

UT180022

Sensores por ultrasonidos • Medición de distancias

Sensor ultrasónico, pulsador, M18x1 104lang, Sn: 200-2000, 15-30V CC, 4-20mA, conector M12 de 5 polos, IP67, plástico, teach-in, LED, haz sonoro axial



Los sensores por ultrasonidos son interruptores de posición que operan sin contacto ni desgaste; estos interruptores también se pueden usar en condiciones ambientales rudas. Una ventaja esencial de estos equipos radica en que el material y las características de la superficie de los objetos a detectar puede ser prácticamente cualquiera. Se detectan materiales sólidos, líquidos, granulados y pulverizados. La forma y el color de los objetos no influyen en el resultado de la consulta. También tiene un significado especial la capacidad de detectar materiales transparentes tales como láminas o líquidos. Los sensores por ultrasonidos se usan en la medición de distancias (p. ej. registros de diámetros, control de bucle), el control de nivel o de nivel de llenado (p. ej. consulta de silo), en las consultas de posición y presencia (p. ej. posicionamiento de cristales, control de fisuras en la lámina, consulta de botellas de vidrio).

Datos eléctricos

Tiempo de respuesta/caída	200 ms
Pantalla	pantalla LED
Resolución	1 mm
Versión de la salida analógica	4 - 20mA
Versión de la conexión eléctrica	Conector M12
Procedimiento de ajuste	Teach-In
A prueba de cortocircuitos	Sí
Corriente en vacío	30 mA
Número de polos	5
Divergencia relativa de linealidad	0,5 %
Repetibilidad relativa	0,4 %
Salida acústica	axial
Clase de seguridad	III
Frecuencia portadora	180 kHz
Con protección contra la inversión de polaridad	Sí
Tensión de servicio (CC)	15 - 30 V
Rango de medición	200 - 2000 mm

Datos mecánicos

Diseño	Cilindro, rosca
Longitud de rosca	65 mm
Paso de rosca	1 mm
Longitud	104 mm
Grado de protección (IP)	IP67
Material de la carcasa	Plástico
Detección del diámetro	Sí
Dimensión de la rosca	M18
Temperatura ambiente	-20 - 70 °C

Datos ópticos

Ángulo de apertura	8 °
--------------------	-----

Otros datos

Frecuencia de trabajo	180 kHz
ardTE00_Anwendungen	Niveauabfrage

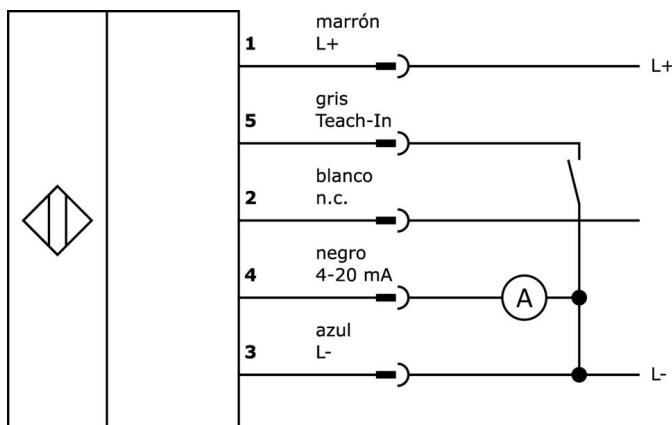
Clasificación

ETIM 8	EC001846 Sensor de distancia ultrasónico
--------	--

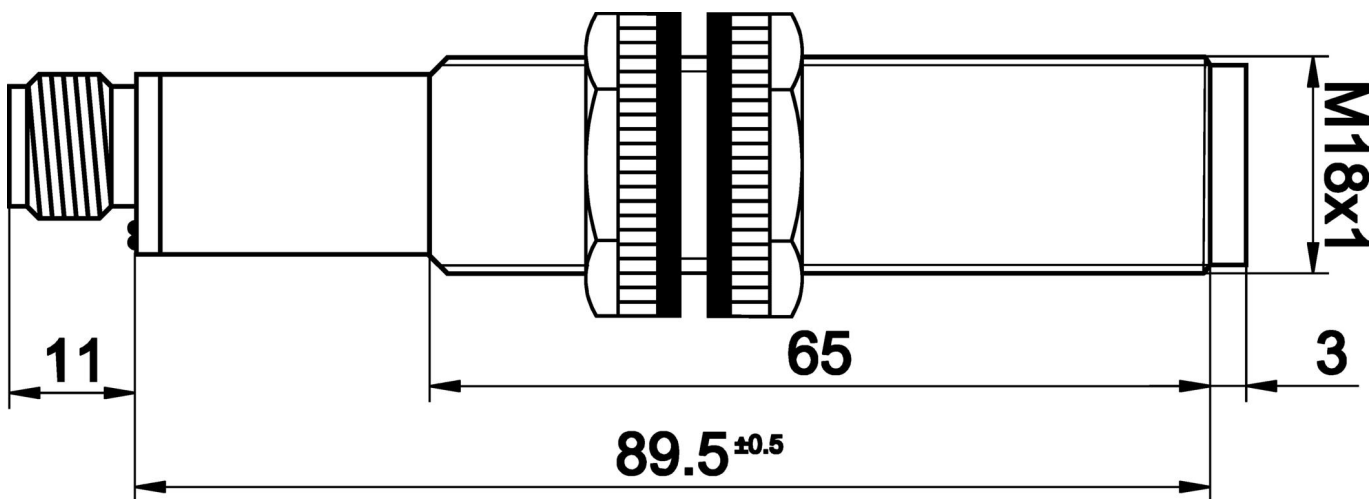
Más

Grupo de productos ipf	259 Sensores por ultrasonidos (analógicos)
dimensiones de embalaje	165 x 105 x 55 mm
Peso bruto	95 g
Código arancelario	85365019
WEEE número	40951076
Conforme con OzDS	Sí
Conforme con POP	Sí
Conforme a REACH	Sí
Conforme a RoHS	Sí

Conexión



Dibujo acotado



Extracto del programa de accesorios

AY000014



accesorios sensor, Manguito de reducción, M18, Plástico

VK003021



caja de conexiones, acodado, autocofeccionable, conexión con tornillos, ø3-6,5mm, 4a, 60v, -25-90°C, m12 hembra 5polos, ip67, pbt

VK003025



caja de conexiones, recto, autocofeccionable, conexión con tornillos, ø3-6,5mm, 4a, 60v, -25-90°C, m12 hembra 5polos, ip67, pbt

AU000001



accesorios ultrasonido, Soporte deflector, 50x105mm, Soporte deflector, Acero, 90°

AU000002



accesorios ultrasonido, Soporte deflector, 50x105mm, Soporte deflector, Acero, 90°

VK205621



cable de conexión, 2m, m12 hembra 5polos acodado, extremo del cable libre, 5x0,34mm², pur (poliuretano), ø6mm, 60v, -25-90°C, ip67, blindado, apto para cadenas de arrastre y torsión, aceites y lubricantes refrigerantes, área de soldadura, sin s...

VK205625



cable de conexión, 2m, m12 hembra 5polos recto, extremo del cable libre, 5x0,34mm², pur (poliuretano), ø6mm, 60v, -25-90°C, ip67, blindado, apto para cadenas de arrastre y torsión, aceites y lubricantes refrigerantes, área de soldadura, sin sil...

NG530002



alimentación de corriente continua, monofásico, 99x114x22mm, 24v, 0,1a, cantidad de salidas de relé 2, 100-264v ac 50hz, 100-264v ac 60hz, conexión con tornillos, ip20, plástico, estabilizado, tensión de salida secuenciada

AY000162



Accesorios, imán, ø43mm, neodimio-hierro-boro, rosca interior M5, goma

Encontrará más accesorios en nuestra página web



Montaje

El montaje/la instalación solo debe ser llevado a cabo por electricistas cualificados.



Eliminación de residuos

Número WEEE según § 6 párrafo 3 ElektroG: 40951076

Indicaciones de seguridad

- / Antes de la puesta en marcha, asegúrese de que se han respetado todas las indicaciones de seguridad indicadas en la documentación del producto.
- / El uso de estos productos está prohibido si tienen un efecto directo en la seguridad de las personas.