

## UT180023

### Ultrazvukové senzory • Měření vzdálenosti

Ultrazvukový snímač, difúzní odrazový snímač, M18x1 100dlouhý, Sn: 30-400, 15-30V DC, 4-20mA, 5pólový konektor M12, IP65, plast, teach-in, LED, axiální zvukový kužel

Včetně Těsnicí kroužek, Matice



Ultrazvukové snímače jsou bezkontaktní a neopotřebávající se polohové spínače, které mohou být používány také v náročném prostředí. Významná výhoda těchto zařízení spočívá v tom, že materiálová a povrchová struktura objektů, které mají být detekovány, může být prakticky libovolná. Jsou rozpoznány pevné, kapalné, granulované a práškové materiály. Forma a barva objektů nemá vliv na výsledek snímání. Rovněž je velmi důležitá schopnost zachytit průhledné materiály, jako jsou fólie nebo kapaliny. Ultrazvukové snímače se používají při měření vzdálenosti (např. měření průměru, kontrola smyčky), řízení hladiny (např. naplněnost sila), při snímání polohy a přítomnosti (např. umístění skleněných kotoučů, kontrola fóliových trhlin, snímání skleněných lahví).

#### Elektrické vlastnosti

Odezva/doba poklesu	60 ms
Zobrazení	LED displej
Rozlišení	0,12 mm
Provedení analogového výstupu	4 - 20mA
Provedení elektrické přípojky	Konektor M12
Postup nastavení	Teach-In
Odolné proti zkratům	Ano
Proud naprázdno	30 mA
Počet pinů	5
Relativní odchylka od linearity	0,5 %
Relativní přesnost opakování	0,2 %
Výstup zvuku	axiální
Třída ochrany	III
Nosný kmitočet	360 kHz
Chráněné proti přepólování	Ano
Provozní napětí (DC)	15 - 30 V
Rozsah měření	30 - 400 mm

**Mechanické vlastnosti**

Design	Válec, závit
Délka závitu	65 mm
Stoupání závitu	1 mm
Délka	100 mm
Druh krytí (IP)	IP65
Materiál krytu	Plast
Detekce průměru	Ano
Rozměr závitu	M18
Okolní teplota	-20 - 70 °C

**Optické vlastnosti**

Úhel otvoru	8 °
-------------	-----

**Ostatní vlastnosti**

Pracovní frekvence	360 kHz
ardTE00_Anwendungen	Niveauabfrage

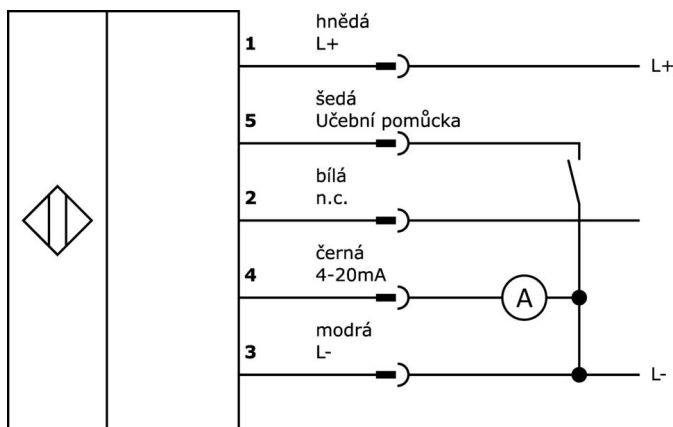
**Klasifikace**

ETIM 8	EC001846 Ultrazvukový senzor vzdálenosti
--------	--

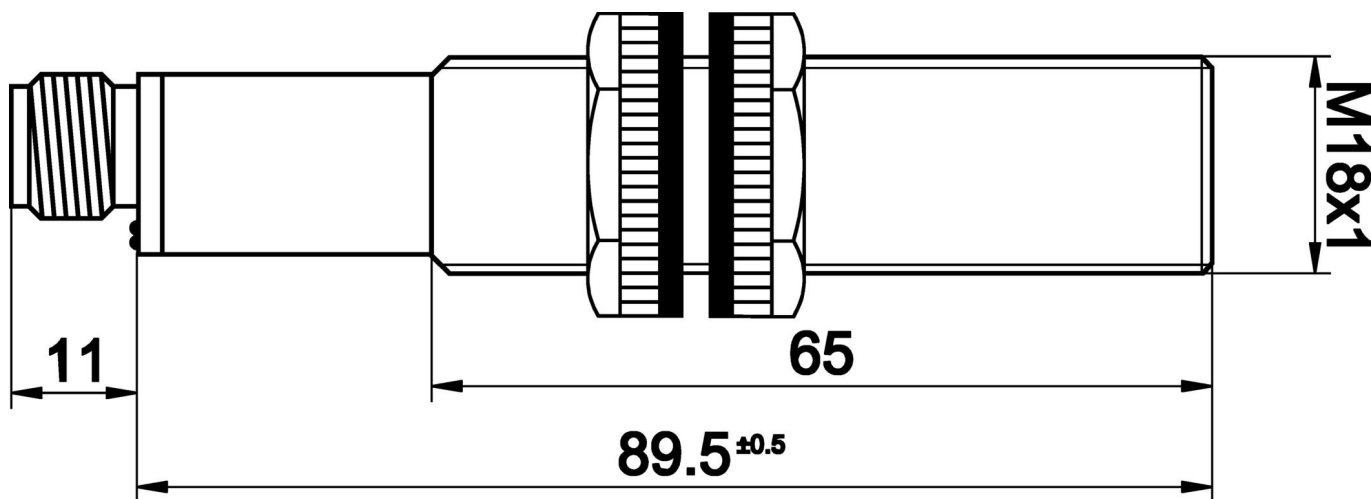
**Další**

Skupina produktů IPF	259 Ultrazvukové senzory (analogové)
Rozměry balení	165 x 105 x 55 mm
Hrubá váha	92 g
Číslo zboží	85365019
WEEE číslo	40951076
V souladu s ODS	Ano
V souladu s POP	Ano
V souladu s REACH	Ano
V souladu s RoHS	Ano

**Přípojka**



**Rozměrový výkres**



**Výňatek z programu příslušenství**

**NG530002**



Napájení stejnosměrným proudem, jednofázový, 99x114x22mm, 24V, 0,1A, Počet reléových výstupů 2, 100-264V AC 50Hz, 100-264V AC 60Hz, Přípojka šroubení, IP20, Plast, Stabilizované, Výstupní napětí taktované

**AU000001**



Příslušenství Ultrazvuk, Vychylovací úhly, 50x105mm, Vychylovací úhly, Ocel, 90°

**AU000002**



Příslušenství Ultrazvuk, Vychylovací úhly, 50x105mm, Vychylovací úhly, Ocel, 90°

**VK205621**



Přívodní kabel, 2m, M12 Samice (zdička) Spólový zahnutý, volná koncovka vedení, 5x0,34mm<sup>2</sup>, PUR (Polyuretan), Ø6mm, 60V, -25-90°C, IP67, Stíněné, Vhodné pro vlečné řetězy a kroucení, Oleje a chladicí maziva, Oblast sváření, Bez silikonů

**VK205625**



Přívodní kabel, 2m, M12 Samice (zdička) Spólový přímý, volná koncovka vedení, 5x0,34mm<sup>2</sup>, PUR (Polyuretan), Ø6mm, 60V, -25-90°C, IP67, Stíněné, Vhodné pro vlečné řetězy a kroucení, Oleje a chladicí maziva, Oblast sváření, Bez silikonů

**VK003021**



Kabelový konektor, zahnutý, Vhodné pro montáž svépomocí, Přípojka šroubení, Ø3-6,5mm, 4A, 60V, -25-90°C, M12 Samice (zdička) Spólový, IP67, PBT

**VK003025**



Kabelový konektor, přímý, Vhodné pro montáž svépomocí, Přípojka šroubení, Ø3-6,5mm, 4A, 60V, -25-90°C, M12 Samice (zdička) Spólový, IP67, PBT

**AU000013**



Příslušenství, ultrazvuk, kabely, 0, 3m, M12 samice (zdička) Spólový přímý, M12 samec (zástrčka) Spólový přímý, PUR (polyuretan)

**AY000162**



Příslušenství, magnetické, Ø43mm, neodym-železo-bór, vnitřní závit M5, guma

Další příslušenství najdete na našich domovských stránkách



**Montáž**

Montáž / instalaci smí provádět pouze kvalifikovaný elektrikář!



**Likvidace**

Číslo WEEE podle § 6 odst. 3 ElektroG: 40951076

---

**Bezpečnostní pokyny**

- / Před uvedením do provozu prosím zkontrolujte, zda byly dodrženy veškeré bezpečnostní pokyny, které jsou případně uvedené v dokumentaci výrobku.
- / Nikdy nepoužívejte tato zařízení v aplikacích, kde bezpečnost osob závisí na jejich funkčnosti.