

## UT180023

### Sensores por ultrasonidos • Medición de distancias

Sensor ultrasónico, pulsador, M18x1 100long, Sn: 30-400, 15-30V CC, 4-20mA, conector M12 de 5 polos, IP65, plástico, teach-in, LED, haz sonoro axial

Inclusive Anillo junta, Tuerca



Los sensores por ultrasonidos son interruptores de posición que operan sin contacto ni desgaste; estos interruptores también se pueden usar en condiciones ambientales rudas. Una ventaja esencial de estos equipos radica en que el material y las características de la superficie de los objetos a detectar puede ser prácticamente cualquiera. Se detectan materiales sólidos, líquidos, granulados y pulverizados. La forma y el color de los objetos no influyen en el resultado de la consulta. También tiene un significado especial la capacidad de detectar materiales transparentes tales como láminas o líquidos. Los sensores por ultrasonidos se usan en la medición de distancias (p. ej. registros de diámetros, control de bucle), el control de nivel o de nivel de llenado (p. ej. consulta de silo), en las consultas de posición y presencia (p. ej. posicionamiento de cristales, control de fisuras en la lámina, consulta de botellas de vidrio).

#### Datos eléctricos

Tiempo de respuesta/caída	60 ms
Pantalla	pantalla LED
Resolución	0,12 mm
Versión de la salida analógica	4 - 20mA
Versión de la conexión eléctrica	Conector M12
Procedimiento de ajuste	Teach-In
A prueba de cortocircuitos	Sí
Corriente en vacío	30 mA
Número de polos	5
Divergencia relativa de linealidad	0,5 %
Repetibilidad relativa	0,2 %
Salida acústica	axial
Clase de seguridad	III
Frecuencia portadora	360 kHz
Con protección contra la inversión de polaridad	Sí
Tensión de servicio (CC)	15 - 30 V
Rango de medición	30 - 400 mm

**Datos mecánicos**

Diseño	Cilindro, rosca
Longitud de rosca	65 mm
Paso de rosca	1 mm
Longitud	100 mm
Grado de protección (IP)	IP65
Material de la carcasa	Plástico
Detección del diámetro	Sí
Dimensión de la rosca	M18
Temperatura ambiente	-20 - 70 °C

**Datos ópticos**

Ángulo de apertura	8 °
--------------------	-----

**Otros datos**

Frecuencia de trabajo	360 kHz
ardTE00_Anwendungen	Niveauabfrage

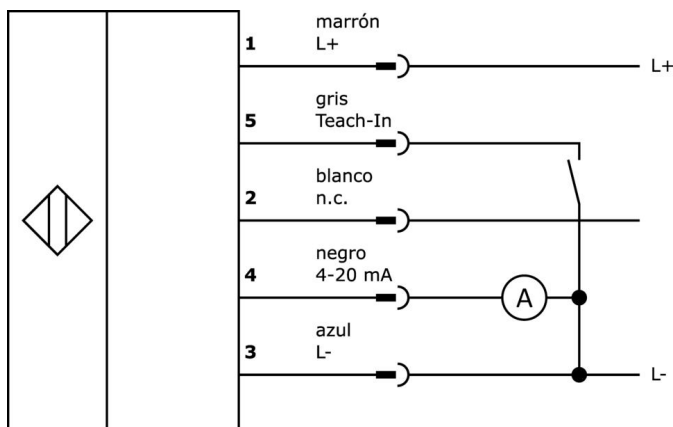
**Clasificación**

ETIM 8	EC001846 Sensor de distancia ultrasónico
--------	--

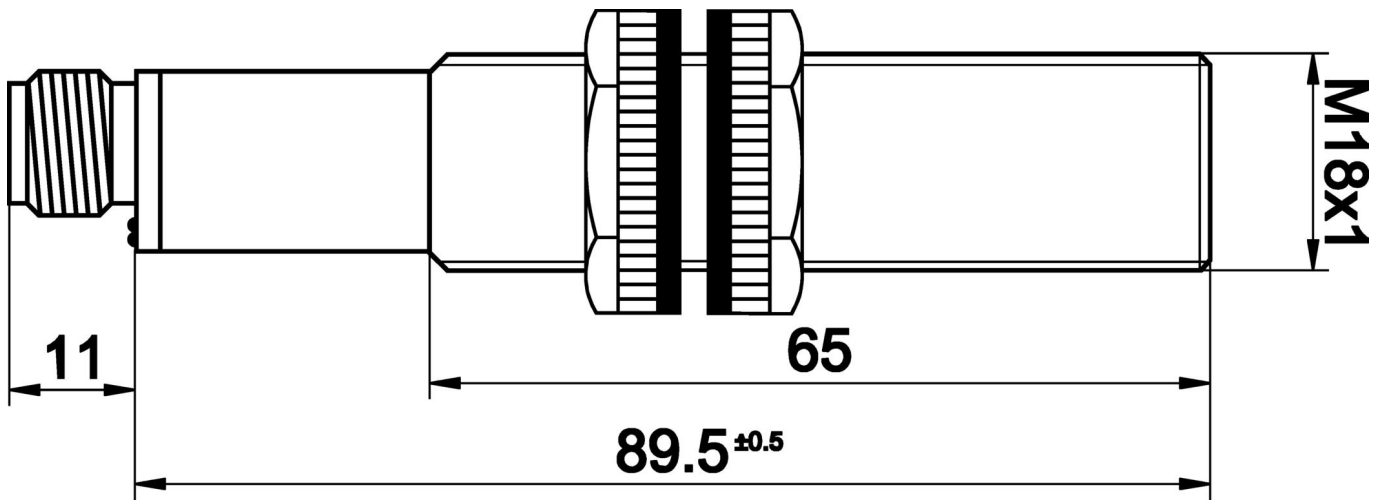
**Más**

Grupo de productos ipf	259 Sensores por ultrasonidos (analógicos)
dimensiones de embalaje	165 x 105 x 55 mm
Peso bruto	92 g
Código arancelario	85365019
WEEE número	40951076
Conforme con OzDS	Sí
Conforme con POP	Sí
Conforme a REACH	Sí
Conforme a RoHS	Sí

**Conexión**



**Dibujo acotado**



**Extracto del programa de accesorios**

**NG530002**



alimentación de corriente continua, monofásico, 99x114x22mm, 24v, 0,1a, cantidad de salidas de relé 2, 100-264v ac 50hz, 100-264v ac 60hz, conexión con tornillos, ip20, plástico, estabilizado, tensión de salida secuenciada

**AU000001**



accesorios ultrasonido, Soporte deflector, 50x105mm, Soporte deflector, Acero, 90°

**AU000002**



accesorios ultrasonido, Soporte deflector, 50x105mm, Soporte deflector, Acero, 90°

**VK205621**



cable de conexión, 2m, m12 hembrilla 5polos acodado, extremo del cable libre, 5x0,34mm<sup>2</sup>, pur (poliuretano), Ø6mm, 60v, -25-90°C, ip67, blindado, apto para cadenas de arrastre y torsión, aceites y lubricantes refrigerantes, área de soldadura, sin s...

**VK205625**



cable de conexión, 2m, m12 hembrilla 5polos recto, extremo del cable libre, 5x0,34mm<sup>2</sup>, pur (poliuretano), Ø6mm, 60v, -25-90°C, ip67, blindado, apto para cadenas de arrastre y torsión, aceites y lubricantes refrigerantes, área de soldadura, sin sil...

**VK003021**



caja de conexiones, acodado, autocofeccionable, conexión con tornillos, Ø3-6,5mm, 4a, 60v, -25-90°C, m12 hembrilla 5polos, ip67, pbt

**VK003025**



caja de conexiones, recto, autocofeccionable, conexión con tornillos, Ø3-6,5mm, 4a, 60v, -25-90°C, m12 hembrilla 5polos, ip67, pbt

**AU000013**



accesorios, ultrasonido, cable, 0,3m, m12 hembrilla 5polos recto, m12 conector macho 5polos recto, pur (poliuretano)

**AY000162**



Accesorios, imán, Ø43mm, neodimio-hierro-boro, rosca interior M5, goma

Encontrará más accesorios en nuestra página web



**Montaje**

El montaje/la instalación solo debe ser llevado a cabo por electricistas cualificados.



**Eliminación de residuos**

Número WEEE según § 6 párrafo 3 ElektroG: 40951076

---

**Indicaciones de seguridad**

- /** Antes de la puesta en marcha, asegúrese de que se han respetado todas las indicaciones de seguridad indicadas en la documentación del producto.
- /** El uso de estos productos está prohibido si tienen un efecto directo en la seguridad de las personas.