

## UT180023

### Czujniki ultradźwiękowe • Pomiar odległości

Czujnik ultradźwiękowy, przycisk, M18x1 100long, Sn: 30-400, 15-30V DC, 4-20mA, złącze wtykowe M12 5-stykowe, IP65, tworzywo sztuczne, teach-in, LED, osiowa wiązka dźwiękowa

W zestawie Pierścień uszczelniający, Matka



Czujniki ultradźwiękowe to bezdotykowe i niezużywające się przełączniki położenia, które mogą być również używane w trudnych warunkach środowiskowych. Główną zaletą tych urządzeń jest to, że materiał i właściwości powierzchni wykrywanych obiektów mogą być niemal dowolne. Wykrywane mogą być materiały stałe, ciekłe, ziarniste i sypkie. Kształt i kolor obiektów nie mają wpływu na wynik detekcji. Szczególne znaczenie ma również możliwość wykrywania materiałów przezroczystych, takich jak folie lub ciecze. Czujniki ultradźwiękowe są wykorzystywane do pomiaru odległości (np. wykrywanie średnicy, kontrola pętli), kontroli poziomu lub wysokości napełnienia (np. wykrywanie silosu), pozycjonowania i wykrywania obecności (np. pozycjonowanie szyby, kontrola rozdarcia folii, wykrywanie szklanych butelek).

#### Właściwości elektryczne

Czas reakcji	60 ms
Wyświetlacz	Wyświetlacz LED
Rozdzielczość	0,12 mm
Konstrukcja wyjścia analogowego	4 - 20 mA
Projekt połączenia elektrycznego	Złącze wtykowe M12
Procedura ustawiania	Teach-In
Odporność na zwarcia	Tak
Prąd bez obciążenia	30 mA
Liczba biegunów	5
Względne odchylenie liniowości	0,5 %
Względna powtarzalność	0,2 %
Wyjście dźwięku	osiowy
Klasa ochrony	III
Częstotliwość nośna	360 kHz
Zabezpieczenie przed odwrotną polaryzacją	Tak
Napięcie robocze (DC)	15 - 30 V
Zakres pomiarowy	30 - 400 mm

**Właściwości mechaniczne**

Projekt	Cylinder, gwint
Długość gwintu	65 mm
Podziałka gwintu	1 mm
Długość	100 mm
Klasa ochrony (IP)	IP65
Materiał obudowy	Tworzywo sztuczne
Wykrywanie średnicy	Tak
Wymiar gwintu	M18
Temperatura otoczenia	-20 - 70 °C

**Właściwości optyczne**

Kąt otwarcia	8 °
--------------	-----

**Inne właściwości**

Częstotliwość pracy	360 kHz
ardTE00_Anwendungen	Niveauabfrage

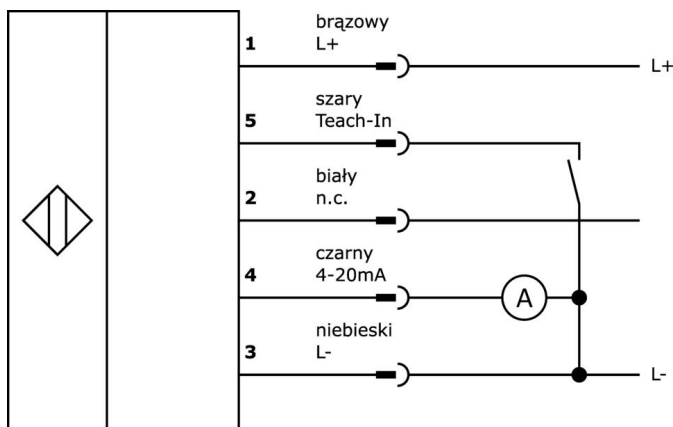
**Klasyfikacja**

ETIM 8	EC001846 Ultradźwiękowy czujnik odległości
--------	--

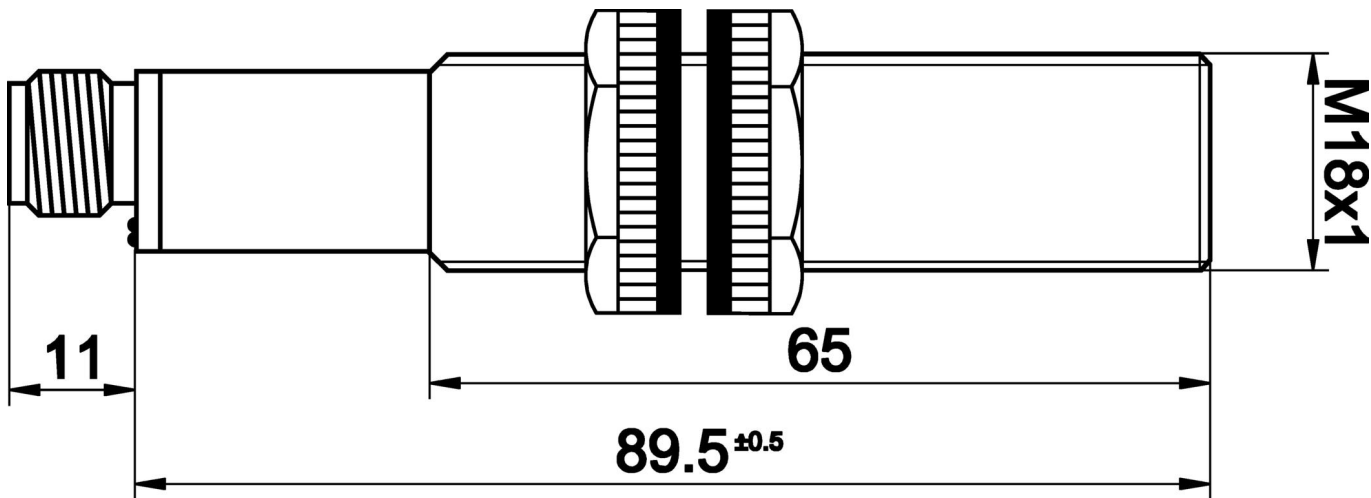
**Więcej informacji**

Grupa produktów IPF	259 Czujniki ultradźwiękowe (analogowe)
Wymiary opakowania	165 x 105 x 55 mm
Masa brutto	92 g
Numer taryfy celnej	85365019
Numer WEEE	40951076
Zgodność z OzDS	Tak
Zgodność z POP	Tak
Zgodność z REACH	Tak
Zgodność z dyrektywą RoHS	Tak

**Schemat połączeń**



**Rysunek wymiarowy**



**Fragment programu akcesoriów**

**NG530002**



Zasilacz DC, 1-fazowy, 99x114x22mm, 24V, 0.1A, liczba wyjść przekaźnikowych 2, 100-264V AC 50Hz, 100-264V AC 60Hz, złącze śrubowe, IP20, plastikowy, stabilizowany, napięcie wyjściowe taktowane

**AU000001**



Akcesoria ultradźwiękowe, kąt odchylenia, 50x105mm, kąt odchylenia, stal, 90°, ogniskowany

**AU000002**



Akcesoria ultradźwiękowe, kąt odchylenia, 50x105mm, kąt odchylenia, stal, 90°

**VK205621**



Kabel połączeniowy, 2 m, gniazdo M12 5-stykowe kątowe, wolny koniec kabla, 5x0,34 mm<sup>2</sup>, PUR (poliuretan), Ø6 mm, 60 V, -25-90°C, IP67, ekranowany, odporny na tańcuch wleczoney i skręcanie, oleje i smary chłodzące, obszar spawania, bez silikonu

**VK205625**



Kabel połączeniowy, 2 m, gniazdo M12 5-stykowe proste, wolny koniec kabla, 5x0,34 mm<sup>2</sup>, PUR (poliuretan), Ø6 mm, 60 V, -25-90°C, IP67, ekranowany, odporny na tańcuch wleczoney i skręcanie, oleje i smary chłodzące, obszar spawania, bez silikonu

**VK003021**



Gniazdo kablowe, kątowe, do samodzielnego montażu, połączenie śrubowe, Ø3-6,5mm, 4A, 60V, -25-90°C, gniazdo M12 5-stykowe, IP67, PBT

**VK003025**



Gniazdo kablowe, proste, do samodzielnego montażu, połączenie śrubowe, Ø3-6,5mm, 4A, 60V, -25-90°C, gniazdo M12 5-stykowe, IP67, PBT

**AU000013**



Akcesoria, ultradźwięki, kabel, 0,3 m, gniazdo M12 5-stykowe proste, wtyczka M12 5-stykowa prosta, PUR (poliuretan)

**AY000162**



Akcesoria, magnes, Ø43 mm, neodymowo-żelazowo-borowy, gwint wewnętrzny M5, guma

Więcej akcesoriów można znaleźć na naszej stronie internetowej



**Instalacja**

Instalacja może być przeprowadzona wyłącznie przez wykwalifikowanego elektryka!



**Usuwanie odpadów**

Numer WEEE zgodnie z § 6 ust. 3 ElektroG: 40951076

---

**Instrukcje bezpieczeństwa**

- / Przed uruchomieniem należy upewnić się, że przestrzegane są wszystkie instrukcje bezpieczeństwa zawarte w dokumentacji produktu.
- / Korzystanie z tych produktów jest zabronione, jeśli mają one bezpośredni wpływ na bezpieczeństwo osobiste.