

## UT180023

### 超声波传感器 • 距离测量

超声波传感器, 按钮, M18x1 100long, Sn : 30-400, 15-30V DC, 4-20mA, M12 插头连接器 5 针, IP65, 塑料, 示教输入, LED, 轴向声束

包括 封闭环, 坚果



超声波传感器是非接触和无磨损的位置开关, 也可在粗糙的环境条件下使用。这些设备的一个关键优势在于, 要检测的物体的材料和表面特征几乎可以是任何东西。固体、液体、颗粒状材料和粉状材料都可以被识别, 而物体的形状或颜色对测量结果没有任何影响。此外, 检测透明材料 (如薄膜和液体) 的能力也特别重要。物体的形状和颜色不影响检测的结果。检测透明薄膜或液体的能力也是特别重要的。超声波传感器可用于距离测量 (如检测直径、回路控制)、填充物位检测 (如筒仓检测)、定位和存在检测 (如玻璃板定位、薄膜撕裂检查、玻璃瓶检测)。

#### 电气特性

响应/衰减时间	60 毫秒
显示	LED显示屏
决议	0.12 mm
模拟输出的类型	4-20mA
电气连接的类型	连接器M12
设置程序	教学活动
短路保护	是
空载电流	30 毫安
引脚数量	5
相对线性度偏差	0.5 %
相对的重复精度	0.2 %
声音出口	轴向
保护等级	三
载波频率	360 千赫兹
反向极性保护	是
工作电压 (DC)	15 - 30 V
测量范围	30 - 400 mm

**机械特征**

设计	圆筒，有螺纹的
螺纹长度	65 mm
螺纹间距	1 mm
长度	100 mm
保护程度 ( IP )	IP65
外壳材料	塑胶
直径检测	是
导光板	M18
环境温度	-20 - 70 °C

**光学特征**

光束扩散的角度	8 °
---------	-----

**其他特点**

工作频率	360 千赫兹
ardTE00_Anwendungen	Niveauabfrage

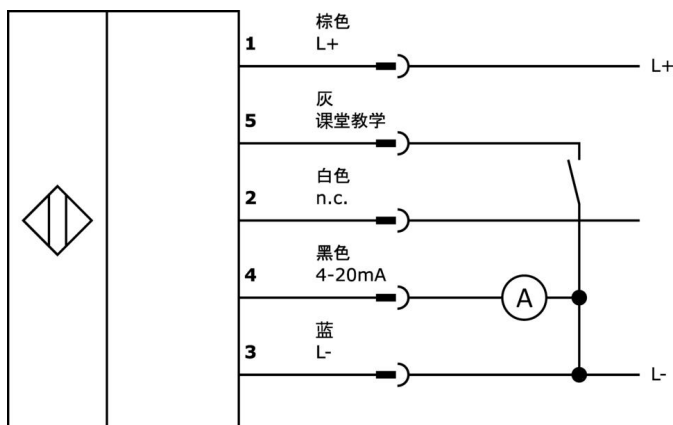
**种类**

ETIM 8	EC001846 超声波距离传感器
--------	-------------------

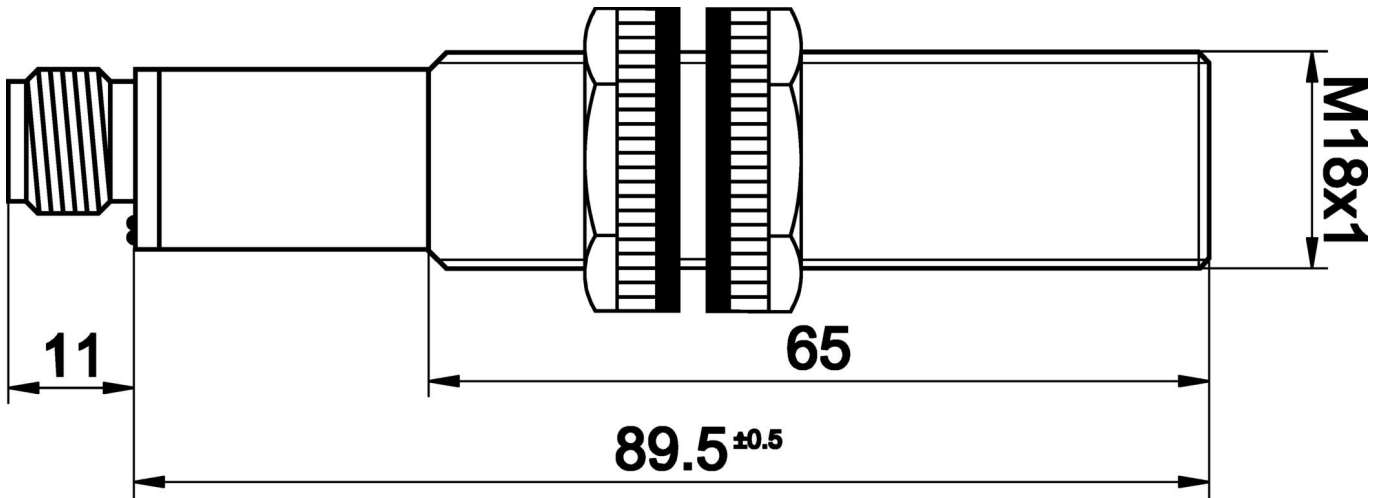
**更多**

IPF 产品组	259个超声波传感器 ( 模拟 )。
包装尺寸	165 x 105 x 55 mm
总重量	92 g
海关税号	85365019
WEEE编号	40951076
符合OzDS标准	是
符合POP要求	是
适应性强	是
符合RoHS标准	是

**连接**



尺寸图



摘录配件方案

NG530002



直流电源, 单相  
 , 99x114x22mm, 24V, 0.1A,  
 继电器输出数量2, 100-264V AC  
 50Hz, 100-264V AC 60Hz, 螺钉  
 连接, IP20, 塑料, 稳定的, 输  
 出电压, 脉冲式

AU000001



配件 超声波, 偏转支架  
 , 50x105mm, 偏转支架, 钢  
 , 90°。

AU000002



配件 超声波, 偏转支架  
 , 50x105mm, 偏转支架, 钢  
 , 90°。

VK205621



连接电缆, 2米, M12母型 (插  
 座) 5针角型, 自由导体端  
 , 5x0.34mm<sup>2</sup>, PUR (聚氨酯  
 ), Ø6mm, 60V, -25-  
 90°C, IP67, 屏蔽, 适用于拖链  
 和抗扭, 油和冷却润滑剂, 焊接  
 区, 无硅。

VK205625



连接电缆, 2米, M12母型 (插  
 座) 5针直通, 自由导体端  
 , 5x0.34mm<sup>2</sup>, PUR (聚氨酯  
 ), Ø6mm, 60V, -25-  
 90°C, IP67, 屏蔽, 适用于拖链  
 和抗扭, 油和冷却润滑剂, 焊接  
 区域, 硅树脂, ...

VK003021



电缆插座, 有角度, 适合自行组  
 装, 螺丝连接, Ø3-6.  
 5mm, 4A, 60V, -25-90°C, M12  
 母 (插座) 5针, IP67, PBT

VK003025



电缆插座, 直型, 适合自行组装  
 , 螺钉连接, Ø3-6.  
 5mm, 4A, 60V, -25-90°C, M12  
 母 (插座) 5针, IP67, PBT

AU000013



配件, 超声波, 电缆, 0.  
 3m, M12插座5极直, M12-连  
 接器5极直, PUR (聚氨酯)。

AY000162



配件, 磁铁, Ø43mm, 钎铁硼  
 , 内螺纹 M5, 橡胶

您可以在我们的主页上找到更多配件



安装  
 安装工作只能由合格的电工来完成!



废弃处理  
 根据第 6 条第 3 款 ElektroG 规定的 WEEE  
 编号: 40951076

安全警告

! 在初始操作之前, 请确保遵循产品信息中可能提供的所有安全说明。

! 切勿在人的安全取决于其功能的应用中使用这些设备。