

UT18002A

Sensores por ultrasonidos • Medición de distancias

Sensor ultrasónico, pulsador, M18x1 104lang, Sn: 60-500, 15-30V CC, 0-10V, conector M12 de 5 polos, IP67, plástico, teach-in, LED, haz sonoro axial



Los sensores por ultrasonidos son interruptores de posición que operan sin contacto ni desgaste; estos interruptores también se pueden usar en condiciones ambientales rudas. Una ventaja esencial de estos equipos radica en que el material y las características de la superficie de los objetos a detectar puede ser prácticamente cualquiera. Se detectan materiales sólidos, líquidos, granulados y pulverizados. La forma y el color de los objetos no influyen en el resultado de la consulta. También tiene un significado especial la capacidad de detectar materiales transparentes tales como láminas o líquidos. Los sensores por ultrasonidos se usan en la medición de distancias (p. ej. registros de diámetros, control de bucle), el control de nivel o de nivel de llenado (p. ej. consulta de silo), en las consultas de posición y presencia (p. ej. posicionamiento de cristales, control de fisuras en la lámina, consulta de botellas de vidrio).

Datos eléctricos

Tiempo de respuesta/caída	100 ms
Pantalla	pantalla LED
Resolución	0,25 mm
Versión de la salida analógica	0 - 10V
Versión de la conexión eléctrica	Conector M12
Procedimiento de ajuste	Teach-In
A prueba de cortocircuitos	Sí
Corriente en vacío	30 mA
Número de polos	5
Divergencia relativa de linealidad	0,5 %
Repetibilidad relativa	0,2 %
Salida acústica	axial
Clase de seguridad	III
Frecuencia portadora	330 kHz
Con protección contra la inversión de polaridad	Sí
Tensión de servicio (CC)	15 - 30 V
Rango de medición	60 - 500 mm

Datos mecánicos

Diseño	Cilindro, rosca
Longitud de rosca	65 mm
Paso de rosca	1 mm
Longitud	104 mm
Grado de protección (IP)	IP67
Material de la carcasa	Plástico
Detección del diámetro	Sí
Dimensión de la rosca	M18
Temperatura ambiente	-20 - 70 °C

Datos ópticos

Ángulo de apertura	8 °
--------------------	-----

Otros datos

Frecuencia de trabajo	330 kHz
ardTE00_Anwendungen	Niveauabfrage

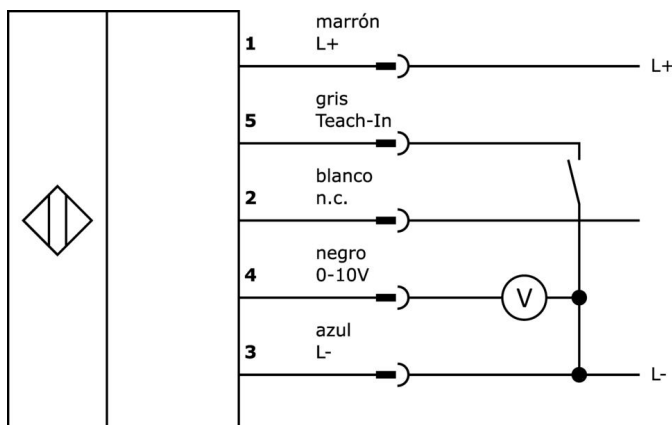
Clasificación

ETIM 8	EC001846 Sensor de distancia ultrasónico
--------	--

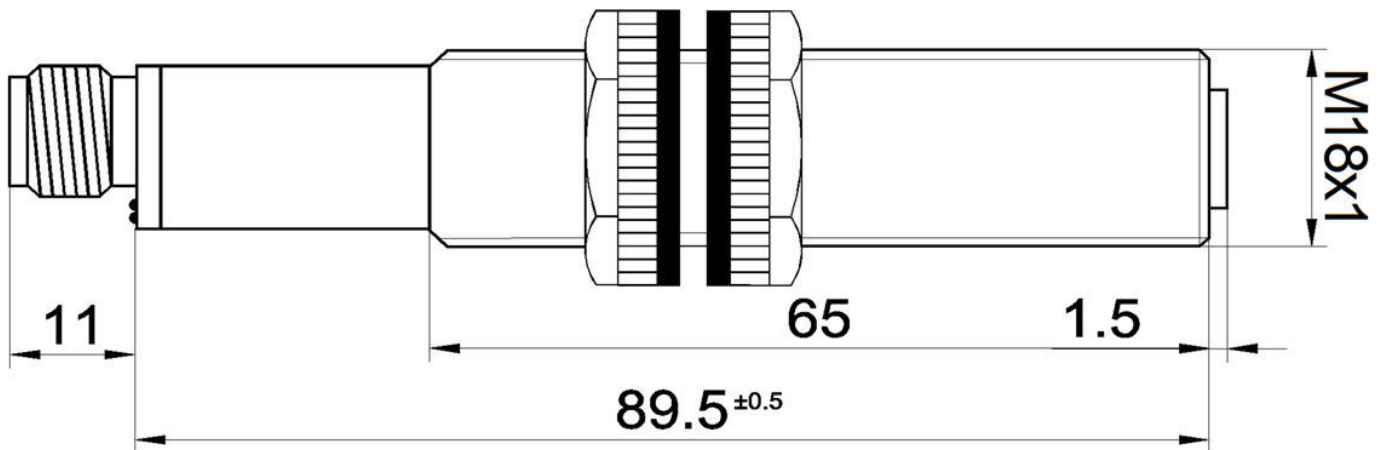
Más

Grupo de productos ipf	259 Sensores por ultrasonidos (analógicos)
dimensiones de embalaje	123 x 77 x 25 mm
Peso bruto	87 g
Código arancelario	85365019
WEEE número	40951076
Conforme con OzDS	Sí
Conforme con POP	Sí
Conforme a REACH	Sí
Conforme a RoHS	Sí

Conexión



Dibujo acotado



Extracto del programa de accesorios

AU000013



accesorios, ultrasonido, cable, 0,3m, m12 hembra 5 polos recto, m12 conector macho 5 polos recto, pur (poliuretano)

VK205621



cable de conexión, 2m, m12 hembra 5 polos acodado, extremo del cable libre, 5x0,34mm², pur (poliuretano), Ø6mm, 60v, -25-90°C, ip67, blindado, apto para cadenas de arrastre y torsión, aceites y lubricantes refrigerantes, área de soldadura, sin s...

VK205625



cable de conexión, 2m, m12 hembra 5 polos recto, extremo del cable libre, 5x0,34mm², pur (poliuretano), Ø6mm, 60v, -25-90°C, ip67, blindado, apto para cadenas de arrastre y torsión, aceites y lubricantes refrigerantes, área de soldadura, sin sil...

AU000001



accesorios ultrasonido, Soporte deflector, 50x105mm, Soporte deflector, Acero, 90°

AU000002



accesorios ultrasonido, Soporte deflector, 50x105mm, Soporte deflector, Acero, 90°

AY000117



accesorios sensor, Kit de fijación, Metal, rótula

AY000162



Accesorios, imán, Ø43mm, neodimio-hierro-boro, rosca interior M5, goma

AY000014



accesorios sensor, Manguito de reducción, M18, Plástico

AY000159



accesorios sensor, tubo de montaje, Ø12mm 200largo, aluminio anodizado

Encontrará más accesorios en nuestra página web



Montaje

El montaje/la instalación solo debe ser llevado a cabo por electricistas cualificados.



Eliminación de residuos

Número WEEE según § 6 párrafo 3 ElektroG: 40951076

Indicaciones de seguridad

! Antes de la puesta en marcha, asegúrese de que se han respetado todas las indicaciones de seguridad indicadas en la documentación del producto.

! El uso de estos productos está prohibido si tienen un efecto directo en la seguridad de las personas.