

UT18002A

Czujniki ultradźwiękowe • Pomiar odległości

Czujnik ultradźwiękowy, przycisk, M18x1 104łang, Sn: 60-500, 15-30V DC, 0-10V, złącze wtykowe M12 5-pin, IP67, tworzywo sztuczne, teach-in, LED, osiowa wiązka dźwiękowa



Czujniki ultradźwiękowe to bezdotykowe i niezużywające się przełączniki położenia, które mogą być również używane w trudnych warunkach środowiskowych. Główną zaletą tych urządzeń jest to, że materiał i właściwości powierzchni wykrywanych obiektów mogą być niemal dowolne. Wykrywane mogą być materiały stałe, ciekłe, ziarniste i sypkie. Kształt i kolor obiektów nie mają wpływu na wynik detekcji. Szczególne znaczenie ma również możliwość wykrywania materiałów przezroczystych, takich jak folie lub ciecze. Czujniki ultradźwiękowe są wykorzystywane do pomiaru odległości (np. wykrywanie średnicy, kontrola pętli), kontroli poziomu lub wysokości napełnienia (np. wykrywanie silosu), pozycjonowania i wykrywania obecności (np. pozycjonowanie szyby, kontrola rozdarcia folii, wykrywanie szklanych butelek).

Właściwości elektryczne

Czas reakcji	100 ms
Wyświetlacz	Wyświetlacz LED
Rozdzielczość	0,25 mm
Konstrukcja wyjścia analogowego	0 - 10V
Projekt połączenia elektrycznego	Złącze wtykowe M12
Procedura ustawiania	Teach-In
Odporność na zwarcia	Tak
Prąd bez obciążenia	30 mA
Liczba biegunów	5
Względne odchylenie liniowości	0,5 %
Względna powtarzalność	0,2 %
Wyjście dźwięku	osiowy
Klasa ochrony	III
Częstotliwość nośna	330 kHz
Zabezpieczenie przed odwrotną polaryzacją	Tak
Napięcie robocze (DC)	15 - 30 V
Zakres pomiarowy	60 - 500 mm

Właściwości mechaniczne

Projekt	Cylinder, gwint
Długość gwintu	65 mm
Podziałka gwintu	1 mm
Długość	104 mm
Klasa ochrony (IP)	IP67
Materiał obudowy	Tworzywo sztuczne
Wykrywanie średnicy	Tak
Wymiar gwintu	M18
Temperatura otoczenia	-20 - 70 °C

Właściwości optyczne

Kąt otwarcia	8 °
--------------	-----

Inne właściwości

Częstotliwość pracy	330 kHz
ardTE00_Anwendungen	Niveauabfrage

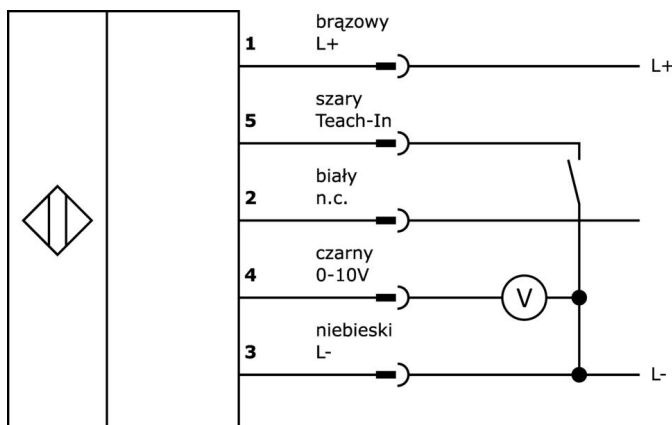
Klasyfikacja

ETIM 8	EC001846 Ultradźwiękowy czujnik odległości
--------	--

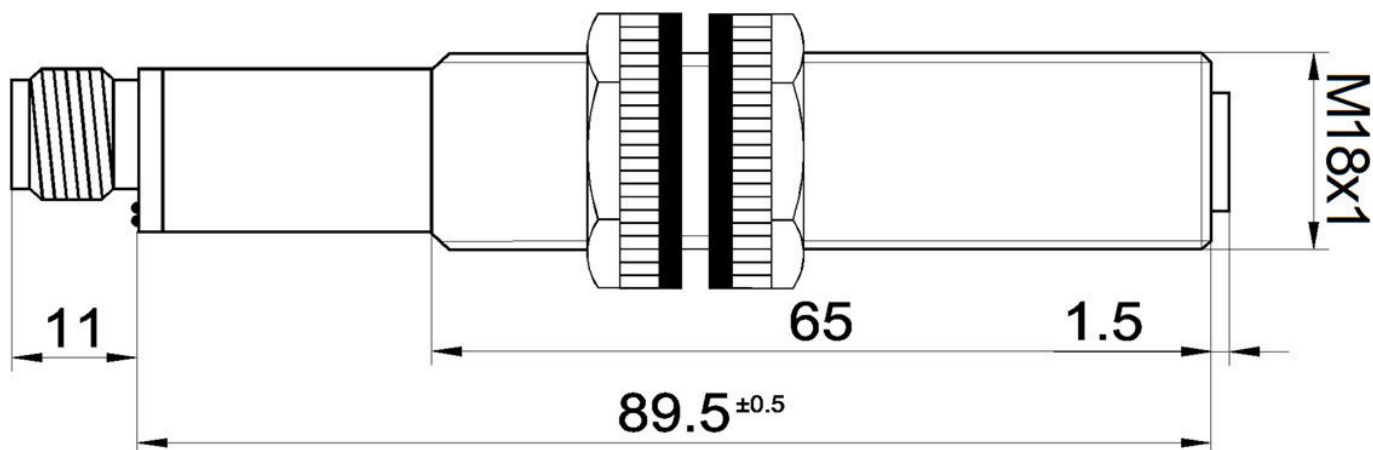
Więcej informacji

Grupa produktów IPF	259 Czujniki ultradźwiękowe (analogowe)
Wymiary opakowania	123 x 77 x 25 mm
Masa brutto	87 g
Numer taryfy celnej	85365019
Numer WEEE	40951076
Zgodność z OzDS	Tak
Zgodność z POP	Tak
Zgodność z REACH	Tak
Zgodność z dyrektywą RoHS	Tak

Schemat połączeń



Rysunek wymiarowy



Fragment programu akcesoriów

AU000013



Akcesoria, ultradźwięki, kabel, 0,3 m, gniazdo M12 5-stykowe proste, wtyczka M12 5-stykowa prosta, PUR (poliuretan)

VK205621



Kabel połączeniowy, 2 m, gniazdo M12 5-stykowe kątowe, wolny koniec kabla, 5x0,34 mm², PUR (poliuretan), Ø6 mm, 60 V, -25-90°C, IP67, ekranowany, odporny na łańcuch wleczoney i skręcanie, oleje i smary chłodzące, obszar spawania, bez silikonu

VK205625



Kabel połączeniowy, 2 m, gniazdo M12 5-stykowe proste, wolny koniec kabla, 5x0,34 mm², PUR (poliuretan), Ø6 mm, 60 V, -25-90°C, IP67, ekranowany, odporny na łańcuch wleczoney i skręcanie, oleje i smary chłodzące, obszar spawania, bez silikonu

AU000001



Akcesoria ultradźwiękowe, kąt odchylenia, 50x105mm, kąt odchylenia, stal, 90°, ogniskowany

AU000002



Akcesoria ultradźwiękowe, kąt odchylenia, 50x105mm, kąt odchylenia, stal, 90°

AY000117



Akcesoria Czujnik, zestaw montażowy, metalowy, przegub kulowy

AY000162



Akcesoria, magnes, Ø43 mm, neodymowo-żelazowo-borowy, gwint wewnętrzny M5, guma

AY000014



Akcesoria do czujników, tuleja redukcyjna, M18, tworzywo sztuczne

AY000159



Akcesoria czujnika, rurka montażowa, Ø12mm 200long, anodowane/anodowane aluminium

Więcej akcesoriów można znaleźć na naszej stronie internetowej



Instalacja

Instalacja może być przeprowadzona wyłącznie przez wykwalifikowanego elektryka!



Usuwanie odpadów

Numer WEEE zgodnie z § 6 ust. 3 ElektroG: 40951076

Instrukcje bezpieczeństwa

/ Przed uruchomieniem należy upewnić się, że przestrzegane są wszystkie instrukcje bezpieczeństwa zawarte w dokumentacji produktu.

/ Korzystanie z tych produktów jest zabronione, jeśli mają one bezpośredni wpływ na bezpieczeństwo osobiste.