

UT18002A

Sensores ultra-sónicos • Medição de distâncias

Sensor ultrassónico, botão de pressão, M18x1 104lang, Sn: 60-500, 15-30V DC, 0-10V, conector M12 de 5 pinos, IP67, plástico, teach-in, LED, feixe sonoro axial



Os sensores ultra-sónicos são interruptores de posição sem contacto e sem desgaste que também podem ser utilizados em condições ambientais adversas. Uma das principais vantagens destes dispositivos reside no facto de o material e as características da superfície dos objectos a serem detectados poderem ser quase todos. Sólidos, líquidos, materiais granulados e materiais em pó podem ser identificados sem que a forma ou a cor do objecto tenha qualquer influência no resultado medido. Além disso, a capacidade de detectar materiais transparentes, tais como películas e fluidos, é de particular importância. A forma e a cor dos objectos não influenciam o resultado da detecção. A capacidade de detectar películas ou líquidos transparentes é também de especial importância. Os sensores ultra-sónicos são utilizados para a medição de distâncias (por exemplo, detecção de diâmetros, controlo de laços), para a detecção do nível de enchimento (por exemplo, detecção de silos), para o posicionamento e detecção de presença (por exemplo, posicionamento de painéis de vidro, verificação do rasgamento de películas, detecção de garrafas de vidro)

Características eléctricas

| | |
|-------------------------------------|----------------|
| Tempo de resposta | 100 ms |
| Ecrã | Ecrã LED |
| Resolução | 0,25 mm |
| Versão de saída analógica | 0 - 10V |
| Concepção da ligação eléctrica | Conector M12 |
| Procedimento de definição | Aulas teóricas |
| À prova de curto-circuito | Sim |
| Corrente em vazio | 30 mA |
| Número de postes | 5 |
| Desvio relativo da linearidade | 0,5 % |
| Repetibilidade relativa | 0,2 % |
| Saída de som | axial |
| Classe de protecção | III |
| Frequência portadora | 330 kHz |
| Protecção contra polaridade inversa | Sim |
| Tensão de funcionamento (DC) | 15 - 30 V |
| Gama de medição | 60 - 500 mm |

Características mecânicas

| | |
|--------------------------|-----------------|
| Tipo | Cilindro, rosca |
| Comprimento da rosca | 65 mm |
| Passo de linha | 1 mm |
| Comprimento | 104 mm |
| Classe de protecção (IP) | IP67 |
| Material do invólucro | Plástico |
| Detecção do diâmetro | Sim |
| Dimensão da rosca | M18 |
| Temperatura ambiente | -20 - 70 °C |

Características ópticas

| | |
|--------------------|-----|
| Ângulo de abertura | 8 ° |
|--------------------|-----|

Outras características

| | |
|-----------------------------|---------------|
| Frequência de funcionamento | 330 kHz |
| ardTE00_Anwendungen | Niveauabfrage |

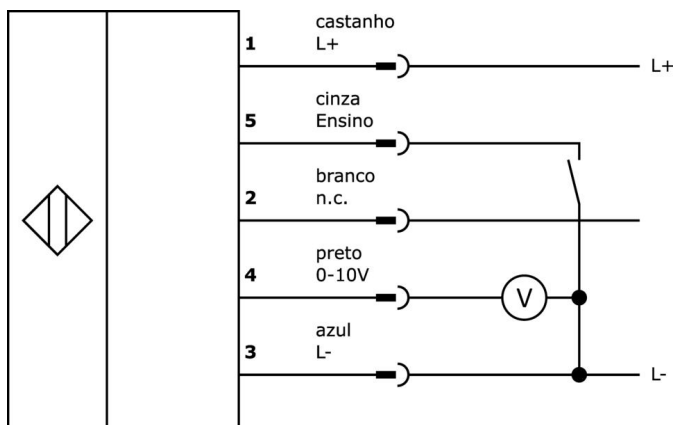
Classificação

| | |
|--------|---|
| ETIM 8 | EC001846 Sensor de distância ultra-sónico |
|--------|---|

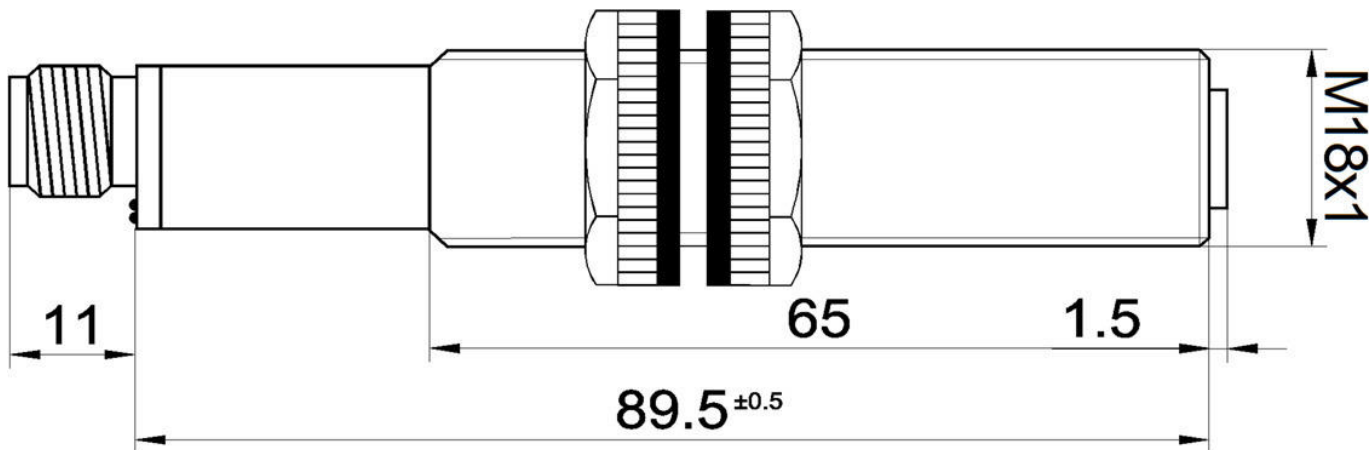
Mais

| | |
|-----------------------------|---|
| Grupo de produtos IPF | 259 sensores ultra-sónicos (analógicos) |
| dimensões da embalagem | 123 x 77 x 25 mm |
| Peso bruto | 87 g |
| Número da pauta aduaneira | 85365019 |
| Número WEEE | 40951076 |
| Conformidade com OzDS | Sim |
| Compatível com POP | Sim |
| Em conformidade com o REACH | Sim |
| Conformidade com RoHS | Sim |

Ligação



Desenho dimensional



Programa de acessórios de extracção

AU000013



acessórios, ultra-sons, cabo, 0,3m, tomada M12 5p pólo direito, conector M12 5 pólo direito, PUR (poliuretano)

VK205621



Cabo de ligação, 2m, M12 Fêmea (tomada) 5pin Angular, Extremidade do condutor livre, 5x0,34mm², PUR (Poliuretano), Ø6mm, 60V, -25-90°C, IP67, Blindado, Adequado para corrente de arrasto e resistente à torção, Lubrificantes de óleo e de arrefecimento, Zona de soldadura, Sem silicone

VK205625



Cabo de ligação, 2m, M12 fêmea (tomada) 5 pinos recto, extremidade do condutor livre, 5x0,34mm², PUR (poliuretano), Ø6mm, 60V, -25-90°C, IP67, Blindado, Adequado para corrente de arrasto e resistente à torção, Lubrificantes de óleo e de arrefecimento, Zona de soldadura, Silicone...

AU000001



acessórios ultra-sónicos, Suporte de deflexão, 50x105mm, Suporte de deflexão, Aço, 90°

AU000002



acessórios ultra-sónicos, Suporte de deflexão, 50x105mm, Suporte de deflexão, Aço, 90°

AY000117



sensor de acessórios, kit de fixação, Metal, junta esférica

AY000162



Acessórios, íman, Ø43mm, neodímio-ferro-boro, rosca interna M5, borracha

AY000014



acessórios sensor, Casquilho de redução, M18, Plástico

AY000159



acessórios sensor, Tubo de montagem, Ø12mm 200long, Alumínio Anodizado

Pode encontrar mais acessórios na nossa página inicial



Instalação

A montagem / instalação só pode ser efectuada por um electricista qualificado!



Eliminação

Número WEEE de acordo com § 6 para. 3 ElektroG: 40951076

Avisos de segurança

- / Antes da primeira utilização, certifique-se de que segue todas as instruções de segurança que possam ser fornecidas nas informações sobre o produto.
- / Nunca utilize estes dispositivos em aplicações em que a segurança de uma pessoa dependa da sua funcionalidade.