

## UT18002E

### Capteurs à ultrasons • Mesurant la distance

Détecteur à ultrasons, palpeur, M18x1 100long, Sn : 30-400, 15-30V DC, 0-10V, connecteur M12 5 pôles, IP65, plastique, teach-in, LED, lobe acoustique axial



Les détecteurs à ultrasons sont des interrupteurs de position fonctionnant sans contact et sans usure, qui peuvent également être utilisés dans des conditions environnementales difficiles. L'un des principaux avantages de ces appareils réside dans le fait que le matériau et la nature de la surface des objets à détecter peuvent être pratiquement quelconques. Les matériaux solides, liquides, granuleux et pulvérulents sont détectés. La forme et la couleur des objets n'ont aucune influence sur le résultat de l'interrogation. La capacité à détecter des matériaux transparents tels que des films ou des liquides est également particulièrement importante. Les capteurs à ultrasons sont utilisés pour la mesure de distance (p. ex. saisie de diamètre, régulation de boucle), le contrôle de niveau ou de hauteur de remplissage (p. ex. interrogation de silo), pour les interrogations de positionnement et de présence (p. ex. positionnement de vitres, contrôle de fissure de film, interrogation de bouteilles en verre).

#### Caractéristiques électriques

Temps de réponse	60 ms
Annonce	Indicateur LED
Résolution	0,12 mm
Exécution de la sortie analogique	0 - 10V
Exécution du raccordement électrique	Connecteur M12
Procédure de réglage	Apprentissage
Résistant aux courts-circuits	Oui
Courant à vide	30 mA
Nombre de pôles	5
Écart relatif de linéarité	0,5 %
Répétabilité relative	0,2 %
Sortie sonore	axiale
Classe de protection	III
Fréquence porteuse	360 kHz
Protégé contre l'inversion de polarité	Oui
Tension de fonctionnement (DC)	15 - 30 V
Plage de mesure	30 - 400 mm

**Propriétés mécaniques**

Forme de construction	Cylindre, filetage
Longueur du filetage	65 mm
Pas de vis	1 mm
Longueur	100 mm
Indice de protection (IP)	IP65
Matériau du boîtier	Plastique
Détection du diamètre	Oui
Dimension du filetage	M18
Température ambiante	-20 - 70 °C

**Propriétés optiques**

Angle d'ouverture	8 °
-------------------	-----

**Autres caractéristiques**

Fréquence de travail	360 kHz
ardTE00_Anwendungen	Niveauabfrage

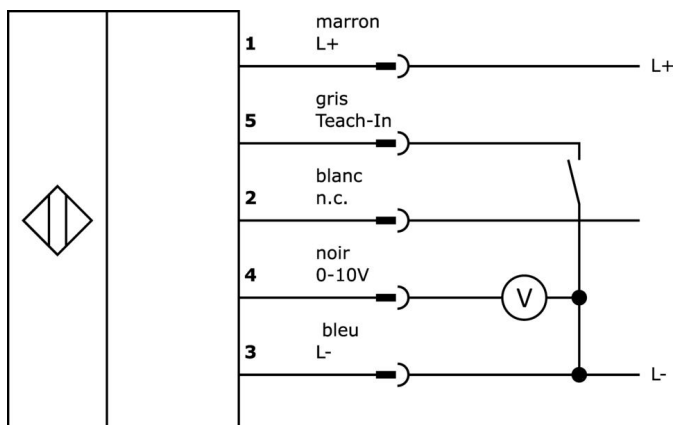
**Classification**

ETIM 8	EC001846 Capteur de distance à ultrasons
--------	--

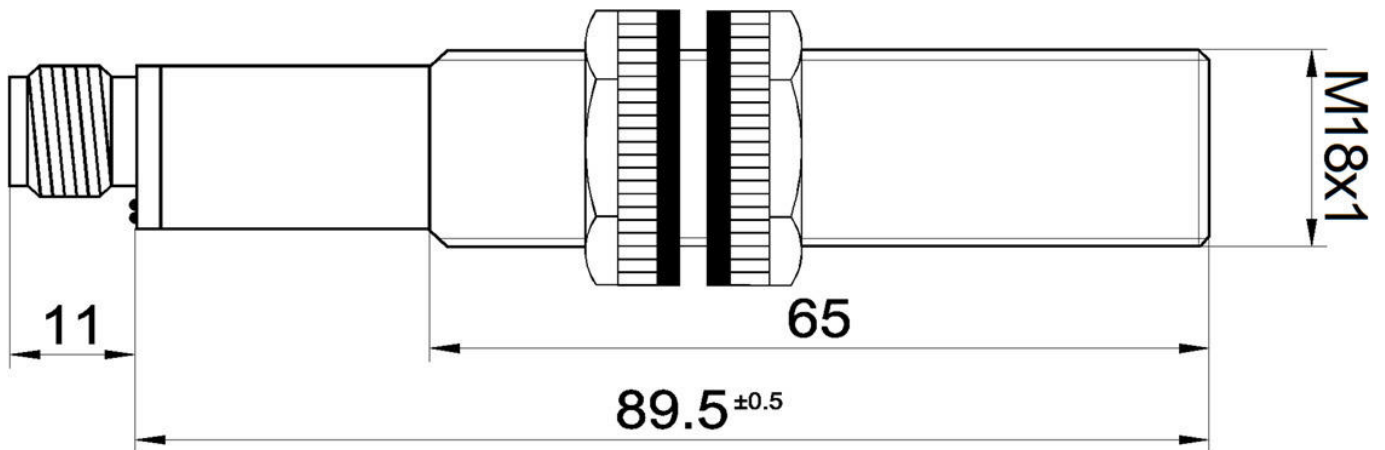
**Autre**

Groupe de produits IPF	259 Capteurs à ultrasons (analogiques)
Dimensions de l'emballage	165 x 105 x 55 mm
Poids brut	90 g
Numéro de tarif douanier	85365019
Numéro WEEE	40951076
Conforme à la norme OzDS	Oui
Conforme au POP	Oui
Conforme à REACH	Oui
Conforme à la directive RoHS	Oui

**Schéma de connexion**



**Schéma d'encombrement**



**Extrait de la gamme d'accessoires**

**AY000162**



Accessoires, aimant, Ø43mm, néodyme-fer-bore, filetage femelle M5, caoutchouc

**AY000159**



Accessoires Capteur, tube de montage, Ø12mm 200long, aluminium anodisé/anodisé

**VK205621**



Câble de raccordement, 2m, prise M12 5 pôles coudée, extrémité de câble libre, 5x0,34mm<sup>2</sup>, PUR (polyuréthane), Ø6mm, 60V, -25-90°C, IP67, blindé, résistant aux chaînes porte-câbles et à la torsion, huiles et fluides de coupe, domaine de soudage, sans silicone

**VK205625**



Câble de raccordement, 2m, prise M12 5 pôles droit, extrémité de câble libre, 5x0,34mm<sup>2</sup>, PUR (polyuréthane), Ø6mm, 60V, -25-90°C, IP67, blindé, résistant aux chaînes porte-câbles et à la torsion, huiles et fluides de coupe, domaine de soudage, sans silicone

**AU000001**



Accessoires ultrasons, angle de déviation, 50x105mm, angle de déviation, acier, 90°, focalisé

**AU000002**



Accessoires pour ultrasons, équerre de déviation, 50x105mm, équerre de déviation, acier, 90

**AU000013**



Accessoires, ultrasons, câble, 0, 3m, prise M12 5 broches droite, prise M12 5 broches droite, PUR (polyuréthane)

**VK003021**



Prise de câble, coudée, à confectionner soi-même, raccordement par vis, Ø3-6,5mm, 4A, 60V, -25-90°C, prise M12 à 5 pôles, IP67, PBT

**VK003025**



Prise de câble, droite, à confectionner soi-même, raccordement par vis, Ø3-6,5mm, 4A, 60V, -25-90°C, prise M12 à 5 pôles, IP67, PBT

**Vous trouverez d'autres accessoires sur notre site Internet**



**Montage**

Le montage / l'installation ne doit être effectué que par un électricien spécialisé !



**Élimination**

Numéro WEEE selon § 6 alinéa 3 ElektroG : 40951076

---

**Consignes de sécurité**

- / Avant la mise en service, veuillez vous assurer que toutes les consignes de sécurité figurant éventuellement dans la documentation du produit ont été respectées.
- / En cas d'impact direct sur la sécurité des personnes, l'utilisation de ces produits est interdite.