

UT18002E

Sensori a ultrasuoni • Misurazione della distanza

Sensore a ultrasuoni, pulsante, M18x1 100long, Sn: 30-400, 15-30V DC, 0-10V, connettore M12 a 5 poli, IP65, plastica, autoapprendimento, LED, raggio sonoro assiale



I sensori a ultrasuoni sono interruttori di posizione senza contatto e senza usura che possono essere utilizzati anche in condizioni ambientali difficili. Uno dei principali vantaggi di questi dispositivi è che le proprietà del materiale e della superficie degli oggetti da rilevare possono essere praticamente tutte. È possibile rilevare materiali solidi, liquidi, granulari e in polvere. La forma e il colore degli oggetti non influiscono sul risultato del rilevamento. Particolarmente importante è anche la capacità di rilevare materiali trasparenti come fogli o liquidi. I sensori a ultrasuoni sono utilizzati per la misurazione della distanza (ad esempio, rilevamento del diametro, controllo del loop), controllo del livello o dell'altezza di riempimento (ad esempio, rilevamento del silo), posizionamento e rilevamento della presenza (ad esempio, posizionamento della lastra di vetro, controllo dello strappo della pellicola, rilevamento della bottiglia di vetro).

Proprietà elettriche

Tempo di risposta	60 ms
Display	Display a LED
Risoluzione	0,12 mm
Progettazione dell'uscita analogica	0 - 10V
Progettazione del collegamento elettrico	Connettore M12
Procedura di impostazione	Teach-In
A prova di cortocircuito	Sì
Corrente a vuoto	30 mA
Numero di pali	5
Deviazione relativa della linearità	0,5 %
Ripetibilità relativa	0,2 %
Uscita audio	assiale
Classe di protezione	III
Frequenza portante	360 kHz
Protezione contro l'inversione di polarità	Sì
Tensione di esercizio (CC)	15 - 30 V
Campo di misura	30 - 400 mm

Proprietà meccaniche

Design	Cilindro, filettatura
Lunghezza della filettatura	65 mm
Passo del filo	1 mm
Lunghezza	100 mm
Classe di protezione (IP)	IP65
Materiale dell'alloggiamento	Plastica
Rilevamento del diametro	Sì
Dimensione del filo	M18
Temperatura ambiente	-20 - 70 °C

Proprietà ottiche

Angolo di apertura	8 °
--------------------	-----

Altre proprietà

Frequenza operativa	360 kHz
ardTE00_Anwendungen	Niveauabfrage

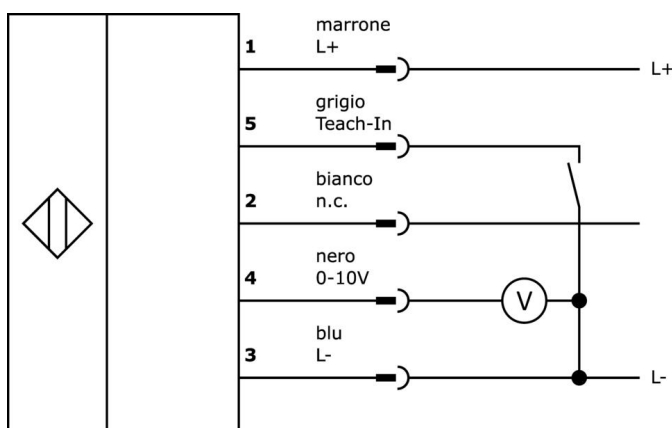
Classificazione

ETIM 8	EC001846 Sensore di distanza a ultrasuoni
--------	---

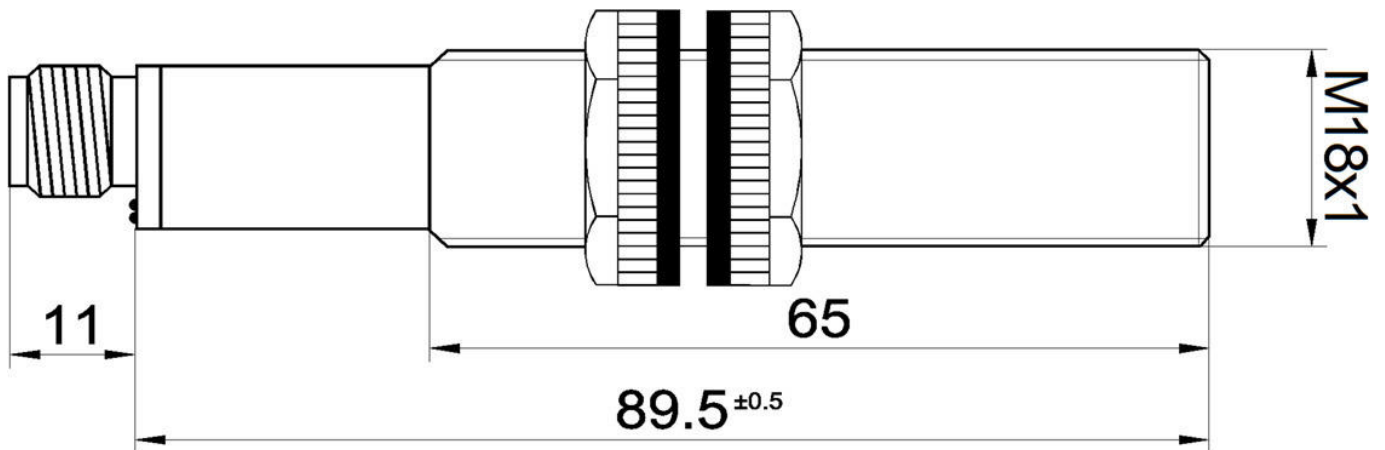
Ulteriori informazioni

Gruppo di prodotti IPF	259 Sensori a ultrasuoni (analogici)
Dimensioni dell'imballaggio	165 x 105 x 55 mm
Peso lordo	90 g
Numero di tariffa doganale	85365019
Numero WEEE	40951076
Compatibile con OzDS	Sì
Compatibile con POP	Sì
Conforme a REACH	Sì
Conforme alla direttiva RoHS	Sì

Schema di collegamento



Disegno quotato



Estratto del programma di accessori

AY000162



Accessori, magnete, Ø43mm, neodimio-ferro-boro, filettatura interna M5, gomma

AY000159



Accessori per sensori, tubo di montaggio, Ø12mm 200lungo, alluminio anodizzato/anodizzato

VK205621



Cavo di collegamento, 2 m, presa M12 a 5 pin angolata, estremità libera del cavo, 5x0,34 mm², PUR (poliuretano), Ø6 mm, 60 V, -25-90°C, IP67, schermato, resistente alla catena di trascinamento e alla torsione, oli e lubrificanti di raffreddamento, area di saldatura, senza silicone

VK205625



Cavo di collegamento, 2 m, connettore M12 a 5 poli diritto, estremità libera del cavo, 5x0,34 mm², PUR (poliuretano), Ø6 mm, 60 V, -25-90°C, IP67, schermato, resistente alla catena di trascinamento e alla torsione, oli e lubrificanti di raffreddamento, area di saldatura, senza silicone

AU000001



Accessori ultrasuoni, angolo di deflessione, 50x105mm, angolo di deflessione, acciaio, 90°, focalizzato

AU000002



Accessori ultrasuoni, angolo di deviazione, 50x105mm, angolo di deviazione, acciaio, 90°

AU000013



Accessori, ultrasuoni, cavo, 0,3 m, connettore M12 a 5 poli diritto, connettore M12 a 5 poli diritto, PUR (poliuretano)

VK003021



Presa per cavo, angolata, autoassemblaggio, connessione a vite, Ø3-6,5mm, 4A, 60V, -25-90°C, presa M12 a 5 pin, IP67, PBT

VK003025



Presa per cavo, diritta, autoassemblaggio, connessione a vite, Ø3-6,5mm, 4A, 60V, -25-90°C, presa M12 a 5 pin, IP67, PBT

Ulteriori accessori sono disponibili sulla nostra homepage



Installazione

L'installazione deve essere eseguita esclusivamente da un elettricista qualificato!



Smaltimento dei rifiuti

Numero RAEE secondo § 6 par. 3 ElektroG: 40951076

Istruzioni di sicurezza

- /** Prima della messa in funzione, accertarsi che siano state rispettate tutte le indicazioni di sicurezza contenute nella documentazione del prodotto.
- /** L'uso di questi prodotti è vietato se ha un impatto diretto sulla sicurezza personale.