

## UT18002F

### Sensores ultra-sónicos • Medição de distâncias

Sensor ultrassónico, botão de pressão, M18x1 100long, Sn: 80-1600, 15-30V DC, 4-20mA, conector M12 de 5 pinos, IP65, plástico, teach-in, LED, feixe sonoro axial



Os sensores ultra-sónicos são interruptores de posição sem contacto e sem desgaste que também podem ser utilizados em condições ambientais adversas. Uma das principais vantagens destes dispositivos reside no facto de o material e as características da superfície dos objectos a serem detectados poderem ser quase todos. Sólidos, líquidos, materiais granulados e materiais em pó podem ser identificados sem que a forma ou a cor do objecto tenha qualquer influência no resultado medido. Além disso, a capacidade de detectar materiais transparentes, tais como películas e fluidos, é de particular importância. A forma e a cor dos objectos não influenciam o resultado da detecção. A capacidade de detectar películas ou líquidos transparentes é também de especial importância. Os sensores ultra-sónicos são utilizados para a medição de distâncias (por exemplo, detecção de diâmetros, controlo de laços), para a detecção do nível de enchimento (por exemplo, detecção de silos), para o posicionamento e detecção de presença (por exemplo, posicionamento de painéis de vidro, verificação do rasgamento de películas, detecção de garrafas de vidro)

#### Características eléctricas

Tempo de resposta	140 ms
Ecrã	Ecrã LED
Resolução	1 mm
Versão de saída analógica	4 - 20mA
Concepção da ligação eléctrica	Conector M12
Procedimento de definição	Aulas teóricas
À prova de curto-circuito	Sim
Corrente em vazio	30 mA
Número de postes	5
Desvio relativo da linearidade	0,5 %
Repetibilidade relativa	0,4 %
Saída de som	axial
Classe de protecção	III
Frequência portadora	220 kHz
Protecção contra polaridade inversa	Sim
Tensão de funcionamento (DC)	15 - 30 V
Gama de medição	80 - 1600 mm

**Características mecânicas**

Tipo	Cilindro, rosca
Comprimento da rosca	65 mm
Passo de linha	1 mm
Comprimento	100 mm
Classe de protecção (IP)	IP65
Material do invólucro	Plástico
Detecção do diâmetro	Sim
Dimensão da rosca	M18
Temperatura ambiente	-20 - 70 °C

**Características ópticas**

Ângulo de abertura	8 °
--------------------	-----

**Outras características**

Frequência de funcionamento	220 kHz
ardTE00_Anwendungen	Niveauabfrage

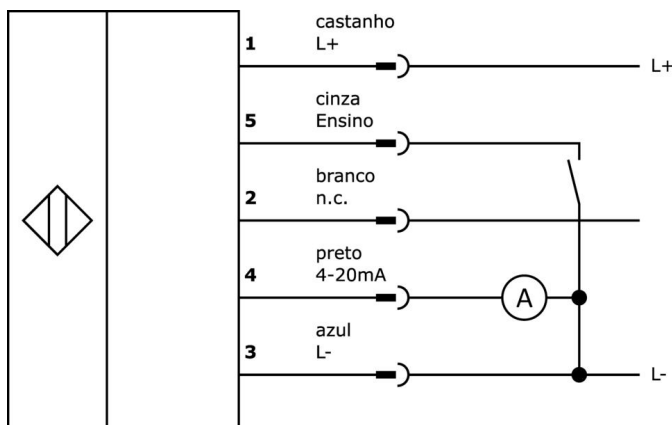
**Classificação**

ETIM 8	EC001846 Sensor de distância ultra-sónico
--------	---

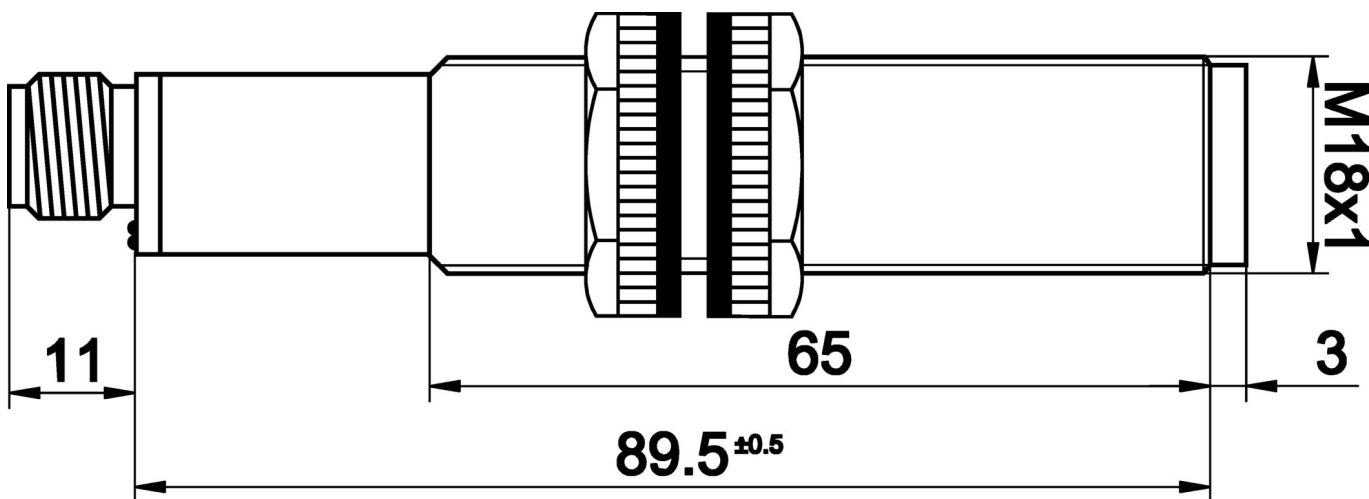
**Mais**

Grupo de produtos IPF	259 sensores ultra-sónicos (analógicos)
dimensões da embalagem	165 x 105 x 55 mm
Peso bruto	91 g
Número da pauta aduaneira	85365019
Número WEEE	40951076
Conformidade com OzDS	Sim
Compatível com POP	Sim
Em conformidade com o REACH	Sim
Conformidade com RoHS	Sim

**Ligação**



**Desenho dimensional**



**Programa de acessórios de extracção**

**NG530002**



Fonte de alimentação DC, monofásica, 99x114x22mm, 24V, 0.1A, Número de saídas de relé 2, 100-264V AC 50Hz, 100-264V AC 60Hz, Ligação de parafuso, IP20, Plástico, Estabilizado, Tensão de saída, pulsante

**AU000001**



acessórios ultra-sónicos, Suporte de deflexão, 50x105mm, Suporte de deflexão, Aço, 90°

**AU000002**



acessórios ultra-sónicos, Suporte de deflexão, 50x105mm, Suporte de deflexão, Aço, 90°

**AU000013**



acessórios, ultra-sons, cabo, 0,3m, tomada M12 5p pólo direito, conector M12 5 pólo direito, PUR (poliuretano)

**VK205621**



Cabo de ligação, 2m, M12 Fêmea (tomada) 5pin Angular, Extremidade do condutor livre, 5x0,34mm<sup>2</sup>, PUR (Poliuretano), Ø6mm, 60V, -25-90°C, IP67, Blindado, Adequado para corrente de arrasto e resistente à torção, Lubrificantes de óleo e de arrefecimento, Zona de soldadura, Sem silicone

**VK205625**



Cabo de ligação, 2m, M12 fêmea (tomada) 5 pinos recto, extremidade do condutor livre, 5x0,34mm<sup>2</sup>, PUR (poliuretano), Ø6mm, 60V, -25-90°C, IP67, Blindado, Adequado para corrente de arrasto e resistente à torção, Lubrificantes de óleo e de arrefecimento, Zona de soldadura, Silicone...

**AY000014**



acessórios sensor, Casquilho de redução, M18, Plástico

**AY000162**



Acessórios, íman, Ø43mm, neodímio-ferro-boro, rosca interna M5, borracha

**AY000159**



acessórios sensor, Tubo de montagem, Ø12mm 200long, Alumínio Anodizado

Pode encontrar mais acessórios na nossa página inicial



**Instalação**

A montagem / instalação só pode ser efectuada por um electricista qualificado!



**Eliminação**

Número WEEE de acordo com § 6 para. 3 ElektroG: 40951076

---

**Avisos de segurança**

- / Antes da primeira utilização, certifique-se de que segue todas as instruções de segurança que possam ser fornecidas nas informações sobre o produto.
- / Nunca utilize estes dispositivos em aplicações em que a segurança de uma pessoa dependa da sua funcionalidade.