

## UT18002H

### Ultraschall-Sensoren • Abstandsmessend

Sensor Ultraschall, Taster, M18x1 100lang, Sn: 80-1600, 15-30V DC, 0-10V, M12-Steckverbinder 5polig, IP65, Kunststoff, Teach-In, LED, Schallkeule axial



Ultraschallsensoren sind berührungslos und verschleißfrei arbeitende Positionsschalter, die auch unter rauen Umgebungsbedingungen eingesetzt werden können. Ein wesentlicher Vorteil dieser Geräte besteht darin, dass Material und Oberflächenbeschaffenheit der zu erfassenden Objekte nahezu beliebig sein können. Es werden feste, flüssige, körnige und pulverförmige Materialien erkannt. Dabei haben Form und Farbe der Objekte keinen Einfluss auf das Abfrageergebnis. Auch die Fähigkeit, durchsichtige Materialien wie Folien oder Flüssigkeiten zu erfassen, ist von besonderer Bedeutung. Ultraschallsensoren werden bei der Abstandsmessung (z.B. Durchmessererfassungen, Schlaufenregelung), der Niveau bzw. Füllhöhenkontrolle (z.B. Siloabfrage), bei Positionierungs- und Anwesenheitsabfragen (z.B. Glasscheibenpositionierung, Folienrisskontrolle, Glasflaschenabfrage) eingesetzt.

#### Elektrische Eigenschaften

Ansprechzeit	140 ms
Anzeige	LED-Anzeige
Auflösung	1 mm
Ausführung des Analogausgangs	0 - 10V
Ausführung des elektrischen Anschlusses	Steckverbinder M12
Einstellverfahren	Teach-In
Kurzschlussfest	Ja
Leerlaufstrom	30 mA
Polzahl	5
Relative Linearitätsabweichung	0,5 %
Relative Wiederholgenauigkeit	0,4 %
Schallaustritt	axial
Schutzklasse	III
Trägerfrequenz	220 kHz
Verpolungssicher	Ja
Betriebsspannung (DC)	15 - 30 V
Messbereich	80 - 1600 mm

**Mechanische Eigenschaften**

Bauform	Zylinder, Gewinde
Gewindelänge	65 mm
Gewindesteigung	1 mm
Länge	100 mm
Schutzart (IP)	IP65
Werkstoff des Gehäuses	Kunststoff
Durchmessererfassung	Ja
Gewindemaß	M18
Umgebungstemperatur	-20 - 70 °C

**Optische Eigenschaften**

Öffnungswinkel	8 °
----------------	-----

**Sonstige Eigenschaften**

Arbeitsfrequenz	220 kHz
Anwendungen	Niveauabfrage

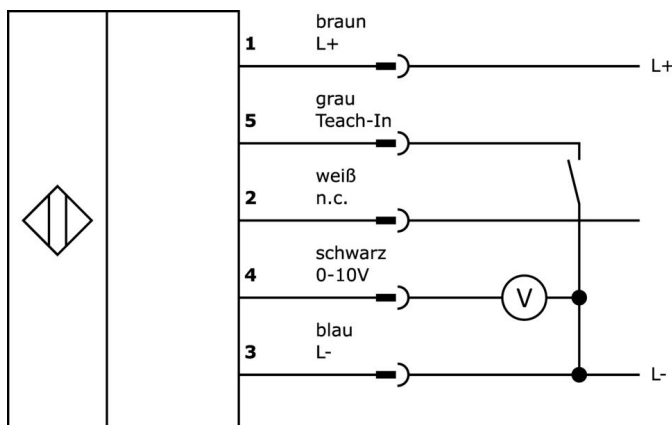
**Klassifizierung**

ETIM 8	EC001846 Ultraschall Abstandssensor
--------	-------------------------------------

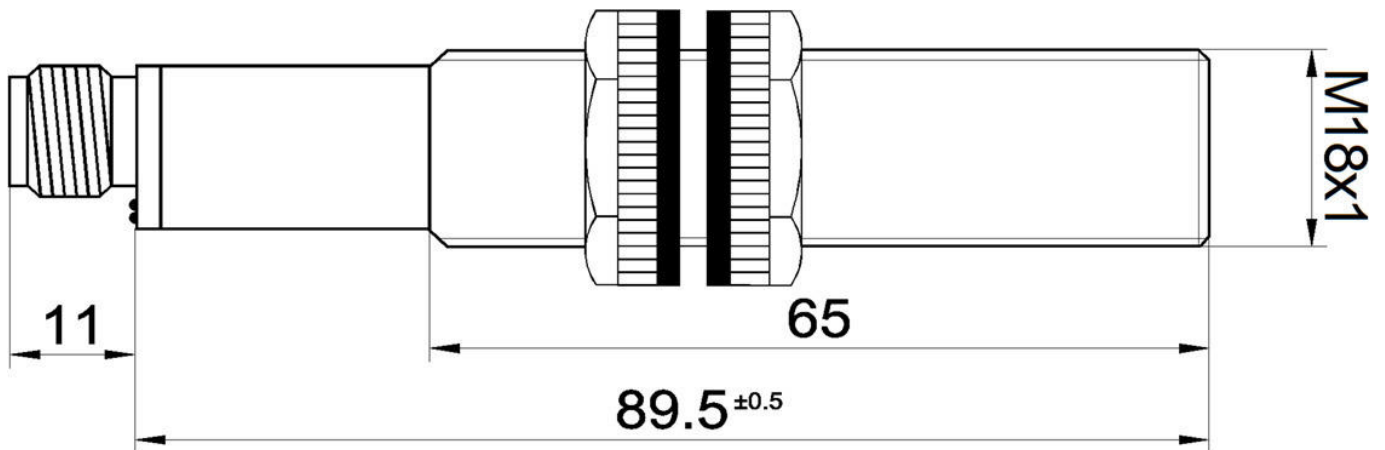
**Weiteres**

IPF Produktgruppe	259 Ultraschallsensoren (analog)
Verpackungsmaße	165 x 105 x 55 mm
Bruttogewicht	90 g
Zolltarifnummer	85365019
WEEE-Nummer	40951076
OzDS-konform	Ja
POP-konform	Ja
REACH-konform	Ja
RoHS konform	Ja

**Anschlussbild**



**Massbild**



**Auszug Zubehörprogramm**

**VK205621**



Anschlussleitung, 2m, M12 Dose  
5polig abgewinkelt, freies  
Leitungsende, 5x0,34mm<sup>2</sup>, PUR  
(Polyurethan), Ø6mm, 60V, -25-  
90°C, IP67, Geschirmt,  
Schleppketten- und torsionsfähig,  
Öle und Kühlschmiermittel,  
Schweißbereich, Silikonfrei

**VK205625**



Anschlussleitung, 2m, M12 Dose  
5polig gerade, freies  
Leitungsende, 5x0,34mm<sup>2</sup>, PUR  
(Polyurethan), Ø6mm, 60V, -25-  
90°C, IP67, Geschirmt,  
Schleppketten- und torsionsfähig,  
Öle und Kühlschmiermittel,  
Schweißbereich, Silikonfrei

**AY000117**



Zubehör Sensor, Befestigungskit,  
Metall, Kugelgelenk

**AY000162**



Zubehör, Magnet, Ø43mm,  
Neodym-Eisen-Bor, Innengewinde  
M5, Gummi

**AU000013**



Zubehör, Ultraschall, Kabel, 0,3m,  
M12 Dose 5polig gerade, M12  
Stecker 5polig gerade, PUR  
(Polyurethan)

**VK003021**



Kabeldose, abgewinkelt,  
Selbstkonfektionierbar,  
Schraubanschluss, Ø3-6,5mm, 4A,  
60V, -25-90°C, M12 Dose 5polig,  
IP67, PBT

**VK003025**



Kabeldose, gerade,  
Selbstkonfektionierbar,  
Schraubanschluss, Ø3-6,5mm, 4A,  
60V, -25-90°C, M12 Dose 5polig,  
IP67, PBT

**AU000001**



Zubehör Ultraschall,  
Umlenkwinkel, 50x105mm,  
Umlenkwinkel, Stahl, 90°,  
fokussiert

**AU000002**



Zubehör Ultraschall,  
Umlenkwinkel, 50x105mm,  
Umlenkwinkel, Stahl, 90°

Weiteres Zubehör finden Sie auf unserer Homepage



**Einbau**

Einbau / Installation darf nur durch eine  
Elektrofachkraft erfolgen!



**Entsorgung**

WEEE-Nummer gemäß § 6 Abs. 3 ElektroG:  
40951076

**Sicherheitshinweise**

/ Bitte vergewissern Sie sich vor Inbetriebnahme, dass alle ggf. in der Produktdokumentation aufgeführten  
Sicherheitshinweise beachtet wurden.

/ Bei direkter Auswirkung auf die Personensicherheit ist die Anwendung dieser Produkte untersagt.