

UT18002H

Sensores ultra-sónicos • Medição de distâncias

Sensor ultrassónico, botão de pressão, M18x1 100long, Sn: 80-1600, 15-30V DC, 0-10V, conector M12 de 5 pinos, IP65, plástico, teach-in, LED, feixe sonoro axial



Os sensores ultra-sónicos são interruptores de posição sem contacto e sem desgaste que também podem ser utilizados em condições ambientais adversas. Uma das principais vantagens destes dispositivos reside no facto de o material e as características da superfície dos objectos a serem detectados poderem ser quase todos. Sólidos, líquidos, materiais granulados e materiais em pó podem ser identificados sem que a forma ou a cor do objecto tenha qualquer influência no resultado medido. Além disso, a capacidade de detectar materiais transparentes, tais como películas e fluidos, é de particular importância. A forma e a cor dos objectos não influenciam o resultado da detecção. A capacidade de detectar películas ou líquidos transparentes é também de especial importância. Os sensores ultra-sónicos são utilizados para a medição de distâncias (por exemplo, detecção de diâmetros, controlo de laços), para a detecção do nível de enchimento (por exemplo, detecção de silos), para o posicionamento e detecção de presença (por exemplo, posicionamento de painéis de vidro, verificação do rasgamento de películas, detecção de garrafas de vidro)

Características eléctricas

Tempo de resposta	140 ms
Ecrã	Ecrã LED
Resolução	1 mm
Versão de saída analógica	0 - 10V
Concepção da ligação eléctrica	Conector M12
Procedimento de definição	Aulas teóricas
À prova de curto-circuito	Sim
Corrente em vazio	30 mA
Número de postes	5
Desvio relativo da linearidade	0,5 %
Repetibilidade relativa	0,4 %
Saída de som	axial
Classe de protecção	III
Frequência portadora	220 kHz
Protecção contra polaridade inversa	Sim
Tensão de funcionamento (DC)	15 - 30 V
Gama de medição	80 - 1600 mm

Características mecânicas

Tipo	Cilindro, rosca
Comprimento da rosca	65 mm
Passo de linha	1 mm
Comprimento	100 mm
Classe de protecção (IP)	IP65
Material do invólucro	Plástico
Detecção do diâmetro	Sim
Dimensão da rosca	M18
Temperatura ambiente	-20 - 70 °C

Características ópticas

Ângulo de abertura	8 °
--------------------	-----

Outras características

Frequência de funcionamento	220 kHz
ardTE00_Anwendungen	Niveauabfrage

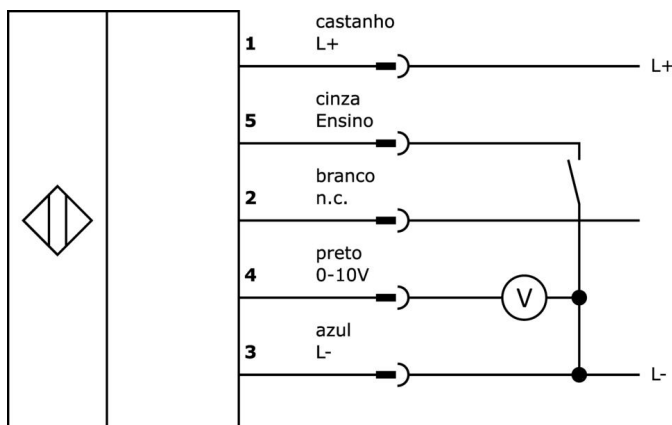
Classificação

ETIM 8	EC001846 Sensor de distância ultra-sónico
--------	---

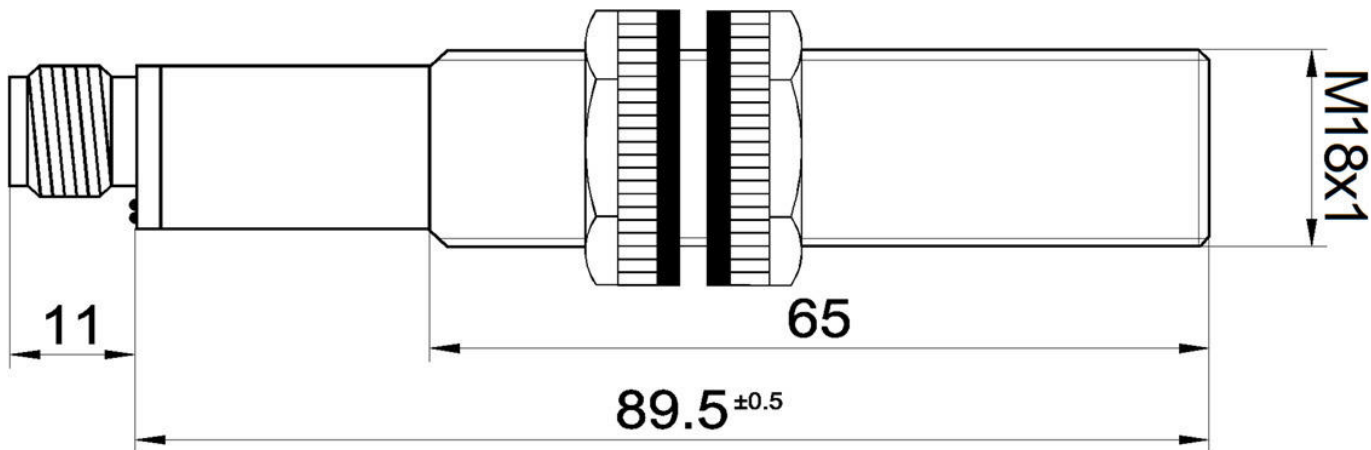
Mais

Grupo de produtos IPF	259 sensores ultra-sónicos (analógicos)
dimensões da embalagem	165 x 105 x 55 mm
Peso bruto	90 g
Número da pauta aduaneira	85365019
Número WEEE	40951076
Conformidade com OzDS	Sim
Compatível com POP	Sim
Em conformidade com o REACH	Sim
Conformidade com RoHS	Sim

Ligação



Desenho dimensional



Programa de acessórios de extracção

VK205621



Cabo de ligação, 2m, M12 Fêmea (tomada) 5pin Angular, Extremidade do condutor livre, 5x0,34mm², PUR (Poliuretano), Ø6mm, 60V, -25-90°C, IP67, Blindado, Apropriado para corrente de arrasto e resistente à torção, Lubrificantes de óleo e de arrefecimento, Zona de soldadura, Sem silicone

VK205625



Cabo de ligação, 2m, M12 fêmea (tomada) 5 pinos recto, extremidade do condutor livre, 5x0,34mm², PUR (poliuretano), Ø6mm, 60V, -25-90°C, IP67, Blindado, Apropriado para corrente de arrasto e resistente à torção, Lubrificantes de óleo e de arrefecimento, Zona de soldadura, Silicone...

AY000117



sensor de acessórios, kit de fixação, Metal, junta esférica

AY000162



Acessórios, íman, Ø43mm, neodímio-ferro-boro, rosca interna M5, borracha

AU000013



acessórios, ultra-sons, cabo, 0,3m, tomada M12 5p pólo direito, conector M12 5 pólo direito, PUR (poliuretano)

VK003021



Tomada de cabo, Angular, Adequado para auto-montagem, Ligação de parafuso, Ø3-6,5mm, 4A, 60V, -25-90°C, M12 Fêmea (tomada) 5 pinos, IP67, PBT

VK003025



Tomada de cabo, recta, adequada para auto-montagem, ligação de parafuso, Ø3-6,5mm, 4A, 60V, -25-90°C, M12 fêmea (tomada) 5 pinos, IP67, PBT

AU000001



acessórios ultra-sónicos, Suporte de deflexão, 50x105mm, Suporte de deflexão, Aço, 90°

AU000002



acessórios ultra-sónicos, Suporte de deflexão, 50x105mm, Suporte de deflexão, Aço, 90°

Pode encontrar mais acessórios na nossa página inicial



Instalação

A montagem / instalação só pode ser efectuada por um electricista qualificado!



Eliminação

Número WEEE de acordo com § 6 para. 3 ElektroG: 40951076

Avisos de segurança

- / Antes da primeira utilização, certifique-se de que segue todas as instruções de segurança que possam ser fornecidas nas informações sobre o produto.
- / Nunca utilize estes dispositivos em aplicações em que a segurança de uma pessoa dependa da sua funcionalidade.