

UT18002H

超声波传感器 • 距离测量

超声波传感器，按钮，M18x1 100long，Sn：80-1600，15-30V DC，0-10V，M12 插头连接器 5 针，IP65，塑料，示教输入，LED，轴向声束



超声波传感器是非接触和无磨损的位置开关，也可在粗糙的环境条件下使用。这些设备的一个关键优势在于，要检测的物体的材料和表面特征几乎可以是任何东西。固体、液体、颗粒状材料和粉状材料都可以被识别，而物体的形状或颜色对测量结果没有任何影响。此外，检测透明材料（如薄膜和液体）的能力也特别重要。物体的形状和颜色不影响检测的结果。检测透明薄膜或液体的能力也是特别重要的。超声波传感器可用于距离测量（如检测直径、回路控制）、填充物位检测（如筒仓检测）、定位和存在检测（如玻璃板定位、薄膜撕裂检查、玻璃瓶检测）。

电气特性

响应/衰减时间	140 毫秒
显示	LED显示屏
决议	1 mm
模拟输出的类型	0-10V
电气连接的类型	连接器M12
设置程序	教学活动
短路保护	是
空载电流	30 毫安
引脚数量	5
相对线性度偏差	0.5 %
相对的重复精度	0.4 %
声音出口	轴向
保护等级	三
载波频率	220 千赫兹
反向极性保护	是
工作电压 (DC)	15 - 30 V
测量范围	80 - 1600 mm

机械特征

设计	圆筒，有螺纹的
螺纹长度	65 mm
螺纹间距	1 mm
长度	100 mm
保护程度 (IP)	IP65
外壳材料	塑胶
直径检测	是
导光板	M18
环境温度	-20 - 70 °C

光学特征

光束扩散的角度	8 °
---------	-----

其他特点

工作频率	220 千赫兹
ardTE00_Anwendungen	Niveauabfrage

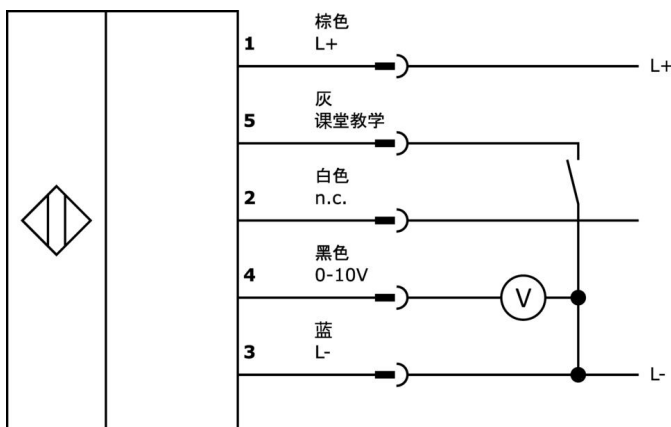
种类

ETIM 8	EC001846 超声波距离传感器
--------	-------------------

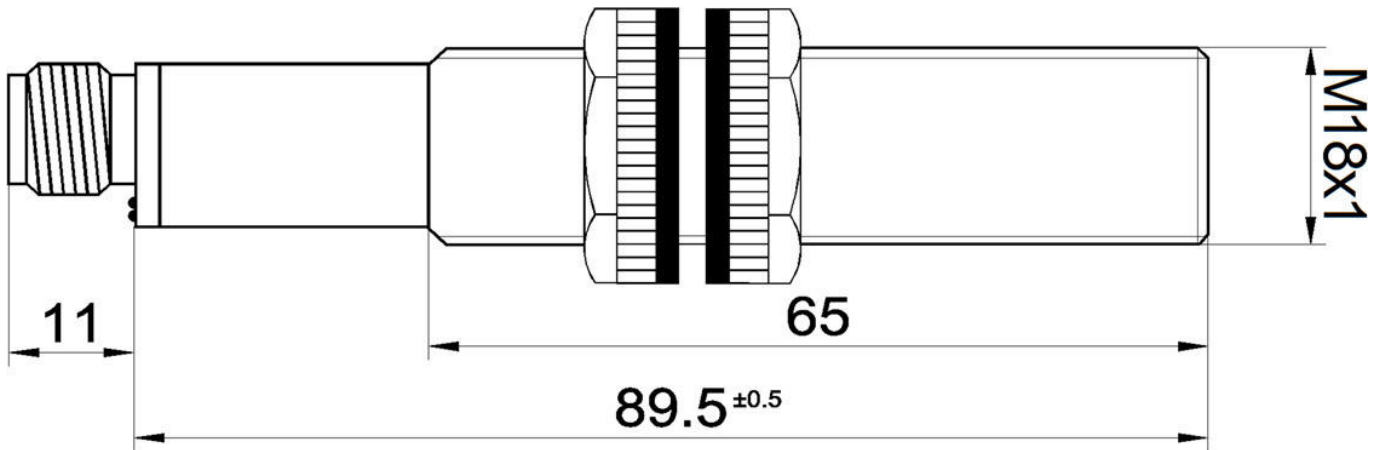
更多

IPF 产品组	259个超声波传感器 (模拟)。
包装尺寸	165 x 105 x 55 mm
总重量	90 g
海关税号	85365019
WEEE编号	40951076
符合OzDS标准	是
符合POP要求	是
适应性强	是
符合RoHS标准	是

连接



尺寸图



摘录配件方案

VK205621



连接电缆, 2米, M12母型 (插座) 5针角型, 自由导体端, 5x0.34mm², PUR (聚氨酯), Ø6mm, 60V, -25-90°C, IP67, 屏蔽, 适用于拖链和抗扭, 油和冷却润滑剂, 焊接区, 无硅。

VK205625



连接电缆, 2米, M12母型 (插座) 5针直通, 自由导体端, 5x0.34mm², PUR (聚氨酯), Ø6mm, 60V, -25-90°C, IP67, 屏蔽, 适用于拖链和抗扭, 油和冷却润滑剂, 焊接区域, 硅树脂, ...

AY000117



附件传感器, 夹具套件, 金属, 球状接头

AY000162



配件, 磁铁, Ø43mm, 钕铁硼, 内螺纹 M5, 橡胶

AU000013



配件, 超声波, 电缆, 0.3m, M12插座5p极直, M12-连接器5极直, PUR (聚氨酯)。

VK003021



电缆插座, 有角度, 适合自行组装, 螺丝连接, Ø3-6.5mm, 4A, 60V, -25-90°C, M12母 (插座) 5针, IP67, PBT

VK003025



电缆插座, 直型, 适合自行组装, 螺钉连接, Ø3-6.5mm, 4A, 60V, -25-90°C, M12母 (插座) 5针, IP67, PBT

AU000001



配件 超声波, 偏转支架, 50x105mm, 偏转支架, 钢, 90°。

AU000002



配件 超声波, 偏转支架, 50x105mm, 偏转支架, 钢, 90°。

您可以在我们的主页上找到更多配件



安装
安装工作只能由合格的电工来完成!



废弃处理
根据第 6 条第 3 款 ElektroG 规定的 WEEE 编号: 40951076

安全警告

! 在初始操作之前, 请确保遵循产品信息中可能提供的所有安全说明。

! 切勿在人的安全取决于其功能的应用中使用这些设备。