

UT180321

Sensores por ultrasonidos • Pulsador

Sensor ultrasónico, pulsador, M18x1 104lang, Sn: 100-800, 12-30V DC, 2x PNP programable/configurable, conector M12 de 5 polos, IP67, plástico, teach-in, LED, haz sonoro axial



Los sensores por ultrasonidos son interruptores de posición que operan sin contacto ni desgaste; estos interruptores también se pueden usar en condiciones ambientales rudas. Una ventaja esencial de estos equipos radica en que el material y las características de la superficie de los objetos a detectar puede ser prácticamente cualquiera. Se detectan materiales sólidos, líquidos, granulados y pulverizados. La forma y el color de los objetos no influyen en el resultado de la consulta. También tiene un significado especial la capacidad de detectar materiales transparentes tales como láminas o líquidos. Los sensores por ultrasonidos se usan en la medición de distancias (p. ej. registros de diámetros, control de bucle), el control de nivel o de nivel de llenado (p. ej. consulta de silo), en las consultas de posición y presencia (p. ej. posicionamiento de cristales, control de fisuras en la lámina, consulta de botellas de vidrio).

Datos eléctricos

Cantidad de salidas de conmutación	2
Pantalla	pantalla LED
Resolución	1 mm
Ejecución de la función de conmutación	programable/configurable
Versión de la conexión eléctrica	Conector M12
Versión de la salida de conmutación	PNP
Corriente de conmutación asignada	500 mA
Procedimiento de ajuste	Teach-In
Histéresis relativa	1 %
A prueba de cortocircuitos	Sí
Corriente en vacío	60 mA
Número de polos	5
Repetibilidad relativa	0,13 %
Salida acústica	axial
Distancia de conmutación	100 - 800 mm
Frecuencia de conmutación	10 Hz
Frecuencia portadora	300 kHz
Con protección contra la inversión de polaridad	Sí
Tensión de servicio (CC)	12 - 30 V

Datos mecánicos

Diseño	Cilindro, rosca
Longitud de rosca	65 mm
Paso de rosca	1 mm
Longitud	104 mm
Grado de protección (IP)	IP67
Material de la carcasa	Plástico
Detección del diámetro	Sí
Dimensión de la rosca	M18
Temperatura ambiente	-20 - 70 °C

Datos ópticos

Ángulo de apertura	8 °
--------------------	-----

Otros datos

Frecuencia de trabajo	300 kHz
Consulta de objeto en línea de transporte	Sí
ardTE00_Awendungen	Niveauabfrage

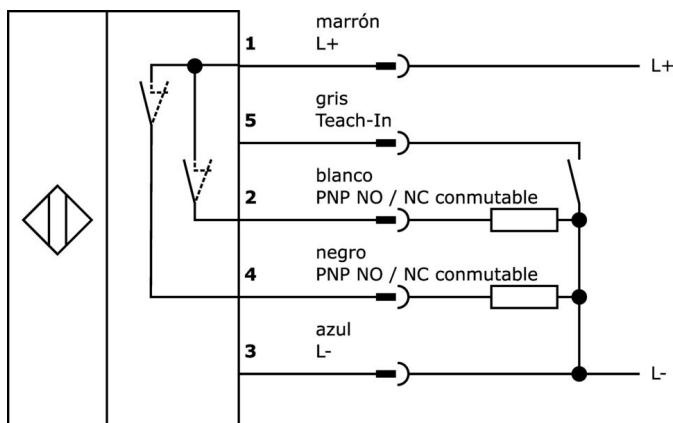
Clasificación

ETIM 8	EC001849 Sonda ultrasónica
--------	----------------------------

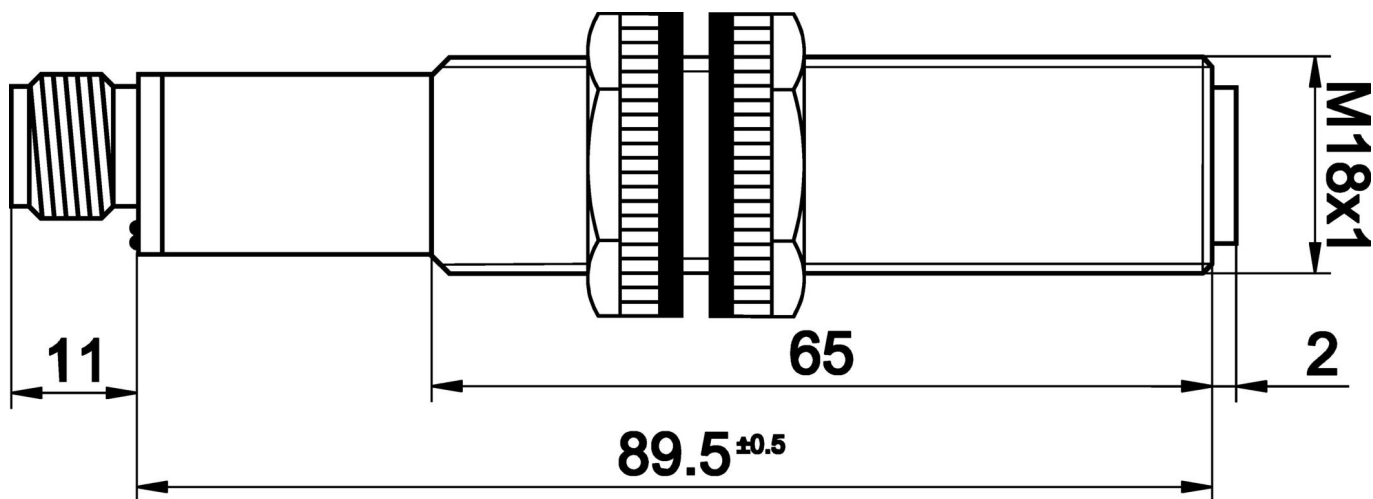
Más

Grupo de productos ipf	250 Sensores por ultrasonidos
dimensiones de embalaje	165 x 110 x 55 mm
Peso bruto	91 g
Código arancelario	85365019
WEEE número	40951076
Conforme con OzDS	Sí
Conforme con POP	Sí
Conforme a REACH	Sí
Conforme a RoHS	Sí

Conexión



Dibujo acotado



Extracto del programa de accesorios

AU000013



accesorios, ultrasonido, cable, 0, 3m, m12 hembra 5polos recto, m12 conector macho 5polos recto, pur (poliuretano)

VK205621



cable de conexión, 2m, m12 hembra 5polos acodado, extremo del cable libre, 5x0,34mm², pur (poliuretano), ø6mm, 60v, -25-90°C, ip67, blindado, apto para cadenas de arrastre y torsión, aceites y lubricantes refrigerantes, área de soldadura, sin s...

VK205625



cable de conexión, 2m, m12 hembra 5polos recto, extremo del cable libre, 5x0,34mm², pur (poliuretano), ø6mm, 60v, -25-90°C, ip67, blindado, apto para cadenas de arrastre y torsión, aceites y lubricantes refrigerantes, área de soldadura, sin sil...

VK200621



cable de conexión, 2m, m12 hembra 5polos acodado, extremo del cable libre, 5x0,34mm², pur (poliuretano), ø5,4mm, 60v, -25-90°C, ip67, apto para cadenas de arrastre y torsión, aceites y lubricantes refrigerantes, área de soldadura, sin silicóna

VK200625



cable de conexión, 2m, m12 hembra 5polos recto, extremo del cable libre, 5x0,34mm², pur (poliuretano), ø5,4mm, 60v, -25-90°C, ip67, apto para cadenas de arrastre y torsión, aceites y lubricantes refrigerantes, área de soldadura, sin silicóna

VK003021



caja de conexiones, acodado, autocofeccionable, conexión con tornillos, ø3-6,5mm, 4a, 60v, -25-90°C, m12 hembra 5polos, ip67, pbt

VK003025



caja de conexiones, recto, autocofeccionable, conexión con tornillos, ø3-6,5mm, 4a, 60v, -25-90°C, m12 hembra 5polos, ip67, pbt

NG530002



alimentación de corriente continua, monofásico, 99x114x22mm, 24v, 0,1a, cantidad de salidas de relé 2, 100-264v ac 50hz, 100-264v ac 60hz, conexión con tornillos, ip20, plástico, estabilizado, tensión de salida secuenciada

AU000001



accesorios ultrasonido, Soporte deflector, 50x105mm, Soporte deflector, Acero, 90°

Encontrará más accesorios en nuestra página web



Montaje

El montaje/la instalación solo debe ser llevado a cabo por electricistas cualificados.



Eliminación de residuos

Número WEEE según § 6 párrafo 3 ElektroG: 40951076

Indicaciones de seguridad

- / Antes de la puesta en marcha, asegúrese de que se han respetado todas las indicaciones de seguridad indicadas en la documentación del producto.
- / El uso de estos productos está prohibido si tienen un efecto directo en la seguridad de las personas.