

## UT180321

### Sensori a ultrasuoni • Pulsante

Sensore a ultrasuoni, pulsante, M18x1 104lang, Sn: 100-800, 12-30V DC, 2x PNP programmabile/configurabile, connettore M12 a 5 poli, IP67, plastica, autoapprendimento, LED, raggio sonoro assiale



I sensori a ultrasuoni sono interruttori di posizione senza contatto e senza usura che possono essere utilizzati anche in condizioni ambientali difficili. Uno dei principali vantaggi di questi dispositivi è che le proprietà del materiale e della superficie degli oggetti da rilevare possono essere praticamente tutte. È possibile rilevare materiali solidi, liquidi, granulari e in polvere. La forma e il colore degli oggetti non influiscono sul risultato del rilevamento. Particolarmente importante è anche la capacità di rilevare materiali trasparenti come fogli o liquidi. I sensori a ultrasuoni sono utilizzati per la misurazione della distanza (ad esempio, rilevamento del diametro, controllo del loop), controllo del livello o dell'altezza di riempimento (ad esempio, rilevamento del silo), posizionamento e rilevamento della presenza (ad esempio, posizionamento della lastra di vetro, controllo dello strappo della pellicola, rilevamento della bottiglia di vetro).

#### Proprietà elettriche

Numero di uscite di commutazione	2
Display	Display a LED
Risoluzione	1 mm
Esecuzione della funzione di commutazione	Programmabile/configurabile
Progettazione del collegamento elettrico	Connettore M12
Progettazione dell'uscita di commutazione	PNP
Corrente di commutazione nominale	500 mA
Procedura di impostazione	Teach-In
Isteresi relativa	1 %
A prova di cortocircuito	Sì
Corrente a vuoto	60 mA
Numero di pali	5
Ripetibilità relativa	0,13 %
Uscita audio	assiale
Distanza di commutazione	100 - 800 mm
Frequenza di commutazione	10 Hz
Frequenza portante	300 kHz
Protezione contro l'inversione di polarità	Sì
Tensione di esercizio (CC)	12 - 30 V

**Proprietà meccaniche**

Design	Cilindro, filettatura
Lunghezza della filettatura	65 mm
Passo del filo	1 mm
Lunghezza	104 mm
Classe di protezione (IP)	IP67
Materiale dell'alloggiamento	Plastica
Rilevamento del diametro	Sì
Dimensione del filo	M18
Temperatura ambiente	-20 - 70 °C

**Proprietà ottiche**

Angolo di apertura	8 °
--------------------	-----

**Altre proprietà**

Frequenza operativa	300 kHz
Richiesta di informazioni sulle linee di trasporto	Sì
ardTE00_Anwendungen	Niveauabfrage

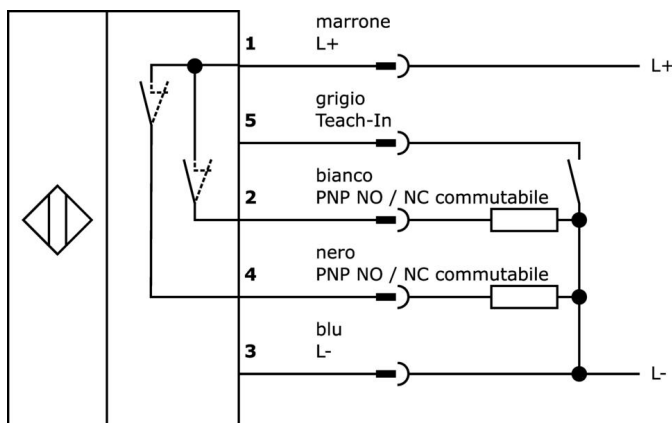
**Classificazione**

ETIM 8	EC001849 Scanner a ultrasuoni
--------	-------------------------------

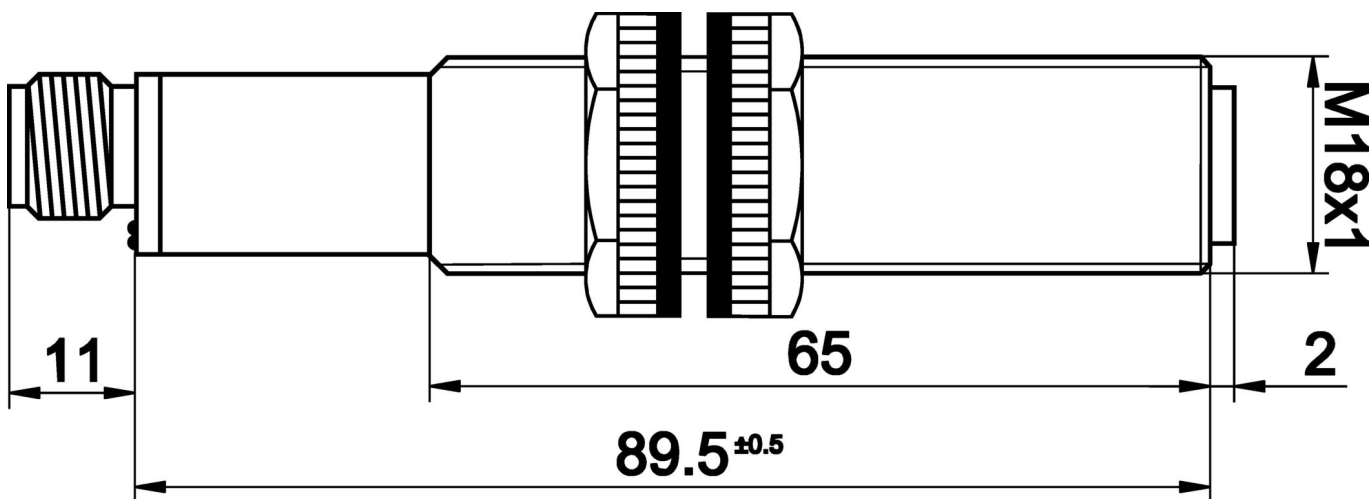
**Ulteriori informazioni**

Gruppo di prodotti IPF	250 sensori a ultrasuoni
Dimensioni dell'imballaggio	165 x 110 x 55 mm
Peso lordo	91 g
Numero di tariffa doganale	85365019
Numero WEEE	40951076
Compatibile con OzDS	Sì
Compatibile con POP	Sì
Conforme a REACH	Sì
Conforme alla direttiva RoHS	Sì

**Schema di collegamento**



**Disegno quotato**



**Estratto del programma di accessori**

**AU000013**



Accessori, ultrasuoni, cavo, 0,3 m, connettore M12 a 5 poli diritto, connettore M12 a 5 poli diritto, PUR (poliuretano)

**VK205621**



Cavo di collegamento, 2 m, presa M12 a 5 pin angolata, estremità libera del cavo, 5x0,34 mm<sup>2</sup>, PUR (poliuretano), Ø6 mm, 60 V, -25-90°C, IP67, schermato, resistente alla catena di trascinamento e alla torsione, oli e lubrificanti di raffreddamento, area di saldatura, senza silicone

**VK205625**



Cavo di collegamento, 2 m, connettore M12 a 5 poli diritto, estremità libera del cavo, 5x0,34 mm<sup>2</sup>, PUR (poliuretano), Ø6 mm, 60 V, -25-90°C, IP67, schermato, resistente alla catena di trascinamento e alla torsione, oli e lubrificanti di raffreddamento, area di saldatura, senza silicone

**VK200621**



Cavo di collegamento, 2 m, presa M12 a 5 poli angolata, estremità libera del cavo, 5x0,34 mm<sup>2</sup>, PUR (poliuretano), Ø5,4 mm, 60 V, -25-90°C, IP67, resistente alla catena di trascinamento e alla torsione, oli e lubrificanti di raffreddamento, area di saldatura, senza silicone

**VK200625**



Cavo di collegamento, 2 m, connettore M12 a 5 poli diritto, estremità libera del cavo, 5x0,34 mm<sup>2</sup>, PUR (poliuretano), Ø5,4 mm, 60 V, -25-90°C, IP67, resistente alla catena di trascinamento e alla torsione, oli e lubrificanti di raffreddamento, area di saldatura, senza silicone

**VK003021**



Presa per cavo, angolata, autoassemblaggio, connessione a vite, Ø3-6,5mm, 4A, 60V, -25-90°C, presa M12 a 5 pin, IP67, PBT

**VK003025**



Presa per cavo, diritta, autoassemblaggio, connessione a vite, Ø3-6,5mm, 4A, 60V, -25-90°C, presa M12 a 5 pin, IP67, PBT

**NG530002**



Alimentazione DC, monofase, 99x114x22mm, 24V, 0,1A, numero di uscite a relè 2, 100-264V AC 50Hz, 100-264V AC 60Hz, connessione a vite, IP20, plastica, stabilizzata, tensione di uscita temporizzata

**AU000001**



Accessori ultrasuoni, angolo di deflessione, 50x105mm, angolo di deflessione, acciaio, 90°, focalizzato

Ulteriori accessori sono disponibili sulla nostra homepage



**Installazione**

L'installazione deve essere eseguita esclusivamente da un elettricista qualificato!



**Smaltimento dei rifiuti**

Numero RAEE secondo § 6 par. 3 ElektroG: 40951076

---

**Istruzioni di sicurezza**

- /** Prima della messa in funzione, accertarsi che siano state rispettate tutte le indicazioni di sicurezza contenute nella documentazione del prodotto.
- /** L'uso di questi prodotti è vietato se ha un impatto diretto sulla sicurezza personale.