

UT180321

Sensores ultra-sónicos • Botões de pressão

Sensor ultrassónico, botão de pressão, M18x1 104lang, Sn: 100-800, 12-30V DC, 2x PNP programável/configurável, conector M12 de 5 pinos, IP67, plástico, teach-in, LED, feixe sonoro axial



Os sensores ultra-sónicos são interruptores de posição sem contacto e sem desgaste que também podem ser utilizados em condições ambientais adversas. Uma das principais vantagens destes dispositivos reside no facto de o material e as características da superfície dos objectos a serem detectados poderem ser quase todos. Sólidos, líquidos, materiais granulados e materiais em pó podem ser identificados sem que a forma ou a cor do objecto tenha qualquer influência no resultado medido. Além disso, a capacidade de detectar materiais transparentes, tais como películas e fluidos, é de particular importância. A forma e a cor dos objectos não influenciam o resultado da detecção. A capacidade de detectar películas ou líquidos transparentes é também de especial importância. Os sensores ultra-sónicos são utilizados para a medição de distâncias (por exemplo, detecção de diâmetros, controlo de laços), para a detecção do nível de enchimento (por exemplo, detecção de silos), para o posicionamento e detecção de presença (por exemplo, posicionamento de painéis de vidro, verificação do rasgamento de películas, detecção de garrafas de vidro)

Características eléctricas

Número de saídas de comutação	2
Ecrã	Ecrã LED
Resolução	1 mm
Execução da função de comutação	programável/configurável
Concepção da ligação eléctrica	Conector M12
Versão de saída de comutação	PNP
Corrente nominal de comutação	500 mA
Procedimento de definição	Aulas teóricas
Histerese relativa	1 %
À prova de curto-circuito	Sim
Corrente em vazio	60 mA
Número de postes	5
Repetibilidade relativa	0,13 %
Saída de som	axial
Distância de comutação	100 - 800 mm
Frequência de comutação	10 Hz
Frequência portadora	300 kHz
Protecção contra polaridade inversa	Sim
Tensão de funcionamento (DC)	12 - 30 V

Características mecânicas

Tipo	Cilindro, rosca
Comprimento da rosca	65 mm
Passo de linha	1 mm
Comprimento	104 mm
Classe de protecção (IP)	IP67
Material do invólucro	Plástico
Detecção do diâmetro	Sim
Dimensão da rosca	M18
Temperatura ambiente	-20 - 70 °C

Características ópticas

Ângulo de abertura	8 °
--------------------	-----

Outras características

Frequência de funcionamento	300 kHz
Detecção de objectos em linhas de transporte	Sim
ardTE00_Anwendungen	Niveauabfrage

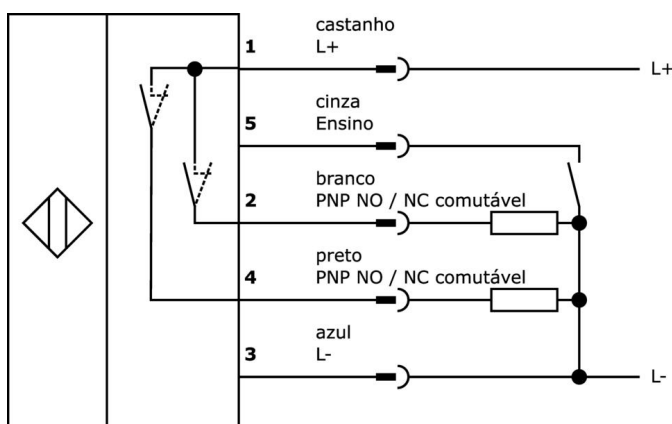
Classificação

ETIM 8	EC001849 Sonda ultra-sónica
--------	-----------------------------

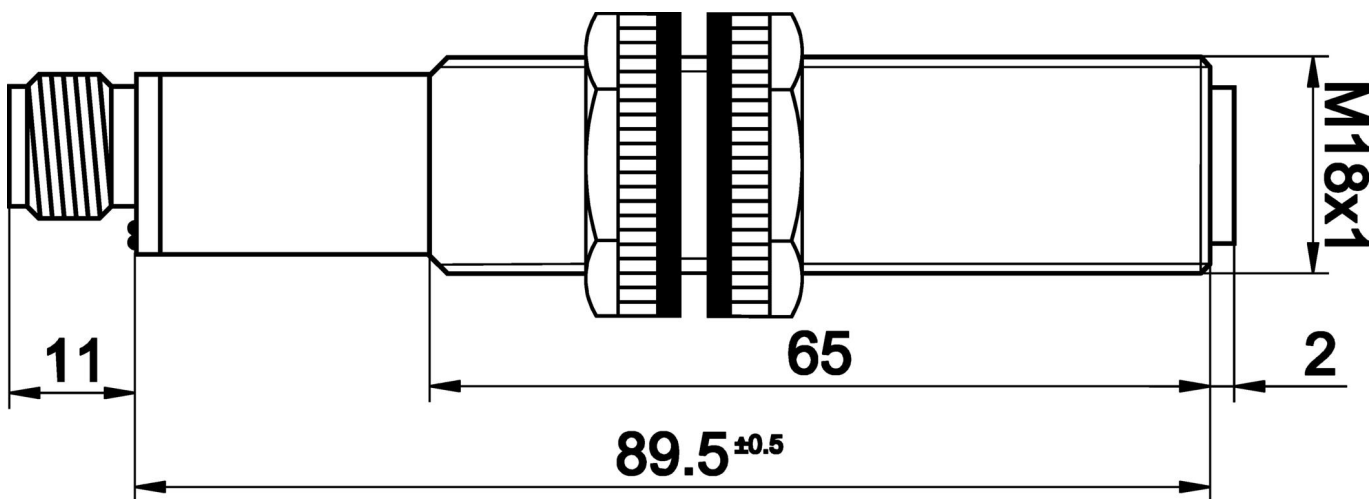
Mais

Grupo de produtos IPF	250 sensores ultra-sónicos
dimensões da embalagem	165 x 110 x 55 mm
Peso bruto	91 g
Número da pauta aduaneira	85365019
Número WEEE	40951076
Conformidade com OzDS	Sim
Compatível com POP	Sim
Em conformidade com o REACH	Sim
Conformidade com RoHS	Sim

Ligação



Desenho dimensional



Programa de acessórios de extracção

AU000013

acessórios, ultra-sons, cabo, 0,3m, tomada M12 5p pólo direito, conector M12 5 pólo direito, PUR (poliuretano)

VK205621

Cabo de ligação, 2m, M12 Fêmea (tomada) 5pin Angular, Extremidade do condutor livre, 5x0,34mm², PUR (Poliuretano), Ø6mm, 60V, -25-90°C, IP67, Blindado, Apropriado para corrente de arrasto e resistente à torção, Lubrificantes de óleo e de arrefecimento, Zona de soldadura, Sem silicone

VK205625

Cabo de ligação, 2m, M12 fêmea (tomada) 5 pinos recto, extremidade do condutor livre, 5x0,34mm², PUR (poliuretano), Ø6mm, 60V, -25-90°C, IP67, Blindado, Apropriado para corrente de arrasto e resistente à torção, Lubrificantes de óleo e de arrefecimento, Zona de soldadura, Silicone...

VK200621

Cabo de ligação, 2m, M12 fêmea (casquilho) 5 pinos angular, extremidade do condutor livre, 5x0,34mm², PUR (poliuretano), Ø5,4mm, 60V, -25-90°C, IP67, adequado para corrente de arrasto e resistente à torção, Lubrificantes de óleo e de arrefecimento, Zona de soldadura, Sem silicone

VK200625

Cabo de ligação, 2m, M12 fêmea (tomada) 5 pinos rectos, extremidade do condutor livre, 5x0,34mm², PUR (poliuretano), Ø5,4mm, 60V, -25-90°C, IP67, adequado para corrente de arrasto e resistente à torção, lubrificantes de óleo e de arrefecimento, área de soldadura, sem silicone

VK003021

Tomada de cabo, Angular, Adequado para auto-montagem, Ligação de parafuso, Ø3-6,5mm, 4A, 60V, -25-90°C, M12 Fêmea (tomada) 5 pinos, IP67, PBT

VK003025

Tomada de cabo, recta, adequada para auto-montagem, ligação de parafuso, Ø3-6,5mm, 4A, 60V, -25-90°C, M12 fêmea (tomada) 5 pinos, IP67, PBT

NG530002

Fonte de alimentação DC, monofásica, 99x114x22mm, 24V, 0.1A, Número de saídas de relé 2, 100-264V AC 50Hz, 100-264V AC 60Hz, Ligação de parafuso, IP20, Plástico, Estabilizado, Tensão de saída, pulsante

AU000001

acessórios ultra-sónicos, Suporte de deflexão, 50x105mm, Suporte de deflexão, Aço, 90°

Pode encontrar mais acessórios na nossa página inicial



Instalação

A montagem / instalação só pode ser efectuada por um electricista qualificado!



Eliminação

Número WEEE de acordo com § 6 para. 3 ElektroG: 40951076

Avisos de segurança

- /** Antes da primeira utilização, certifique-se de que segue todas as instruções de segurança que possam ser fornecidas nas informações sobre o produto.
- /** Nunca utilize estes dispositivos em aplicações em que a segurança de uma pessoa dependa da sua funcionalidade.