

## UT180322

### Ultrazvukové senzory • Snímače

Ultrazvukový senzor, difúzní odrazový senzor, M18x1 104lang, Sn: 200-2000, 12-30V DC, 2x PNP programovatelný/konfigurovatelný, M12 konektor 5-pin, IP67, plast, teach-in, LED, axiální zvukový kužel



Ultrazvukové snímače jsou bezkontaktní a neopotřebávající se polohové spínače, které mohou být používány také v náročném prostředí. Významná výhoda těchto zařízení spočívá v tom, že materiálová a povrchová struktura objektů, které mají být detekovány, může být prakticky libovolná. Jsou rozpoznány pevné, kapalné, granulované a práškové materiály. Forma a barva objektů nemá vliv na výsledek snímání. Rovněž je velmi důležitá schopnost zachytit průhledné materiály, jako jsou fólie nebo kapaliny. Ultrazvukové snímače se používají při měření vzdálenosti (např. měření průměru, kontrola smyčky), řízení hladiny (např. naplněnost sila), při snímání polohy a přítomnosti (např. umístění skleněných kotoučů, kontrola fóliových trhlin, snímání skleněných lahví).

#### Elektrické vlastnosti

Počet spínacích výstupů	2
Zobrazení	LED displej
Rozlišení	1 mm
Provedení spínací funkce	programovatelný/konfigurovatelný
Provedení elektrické přípojky	Konektor M12
Provedení spínacího výstupu	PNP
Jmenovitý spínací proud	500 mA
Postup nastavení	Teach-In
Hystereze	1 %
Odolné proti zkratům	Ano
Proud naprázdno	60 mA
Počet pinů	5
Relativní přesnost opakování	0,1 %
Výstup zvuku	axiální
Snímací rozsah	200 - 2000 mm
Frekvence spínání	5 Hz
Nosný kmitočet	180 kHz
Chráněné proti přepólování	Ano
Provozní napětí (DC)	12 - 30 V

**Mechanické vlastnosti**

Design	Válec, závit
Délka závitu	65 mm
Stoupání závitu	1 mm
Délka	104 mm
Druh krytí (IP)	IP67
Materiál krytu	Plast
Detekce průměru	Ano
Rozměr závitu	M18
Okolní teplota	-15 - 70 °C

**Optické vlastnosti**

Úhel otvoru	8 °
-------------	-----

**Ostatní vlastnosti**

Pracovní frekvence	180 kHz
Snímání objektů na dopravníkových systémech	Ano
ardTE00_Anwendungen	Niveauabfrage

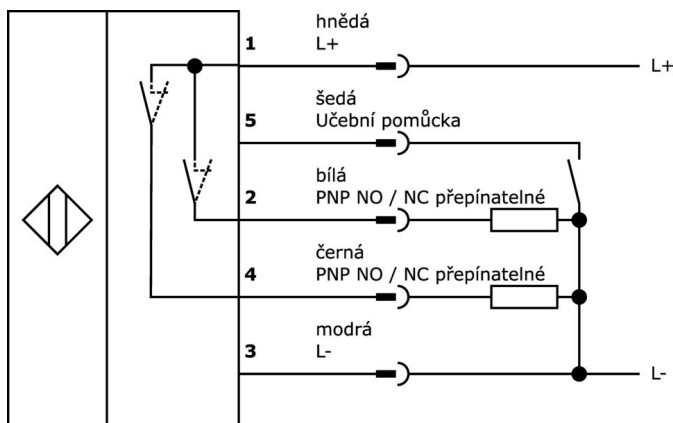
**Klasifikace**

ETIM 8	EC001849 Ultrazvuková sonda
--------	-----------------------------

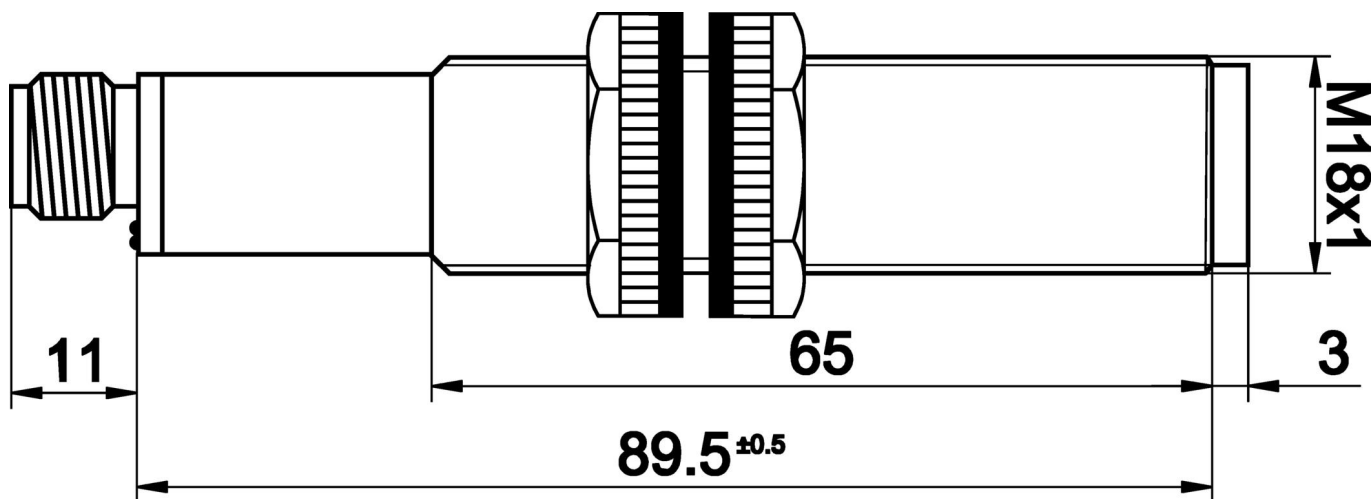
**Další**

Skupina produktů IPF	250 Ultrazvukové senzory
Rozměry balení	165 x 105 x 55 mm
Hrubá váha	94 g
Číslo zboží	85365019
WEEE číslo	40951076
V souladu s ODS	Ano
V souladu s POP	Ano
V souladu s REACH	Ano
V souladu s RoHS	Ano

**Přípojka**



**Rozměrový výkres**



**Výňatek z programu příslušenství**

**VK205621**

Přívodní kabel, 2m, M12 Samice (zdiřka) Spólový zahnutý, volná koncovka vedení, 5x0,34mm<sup>2</sup>, PUR (Polyuretan), Ø6mm, 60V, -25-90°C, IP67, Stíněné, Vhodné pro vlečné řetězy a kroucení, Oleje a chladicí maziva, Oblast sváření, Bez silikonů

**VK205625**

Přívodní kabel, 2m, M12 Samice (zdiřka) Spólový přímý, volná koncovka vedení, 5x0,34mm<sup>2</sup>, PUR (Polyuretan), Ø6mm, 60V, -25-90°C, IP67, Stíněné, Vhodné pro vlečné řetězy a kroucení, Oleje a chladicí maziva, Oblast sváření, Bez silikonů

**AU000001**

Příslušenství Ultrazvuk, Vychylovací úhly, 50x105mm, Vychylovací úhly, Ocel, 90°

**AU000002**

Příslušenství Ultrazvuk, Vychylovací úhly, 50x105mm, Vychylovací úhly, Ocel, 90°

**VK200821**

Přívodní kabel, 2m, M12 Samice (zdiřka) Spólový zahnutý, volná koncovka vedení, 5x0,34mm<sup>2</sup>, PUR (Polyuretan), Ø5,2mm, 30V, -30-90°C, IP67, TPU, 4A, S LED zobrazením, Vhodné pro vlečné řetězy a kroucení, Oleje a chladicí maziva, Oblast sváření, Bez ...

**VK200825**

Přívodní kabel, 2m, M12 Samice (zdiřka) Spólový přímý, volná koncovka vedení, 5x0,34mm<sup>2</sup>, PUR (Polyuretan), Ø5,2mm, 30V, -30-90°C, IP67, TPU, 4A, S LED zobrazením, Vhodné pro vlečné řetězy a kroucení, Oleje a chladicí maziva, Oblast sváření, Bez si...

**VK200621**

Přívodní kabel, 2m, M12 Samice (zdiřka) Spólový zahnutý, volná koncovka vedení, 5x0,34mm<sup>2</sup>, PUR (Polyuretan), Ø5,4mm, 60V, -25-90°C, IP67, Vhodné pro vlečné řetězy a kroucení, Oleje a chladicí maziva, Oblast sváření, Bez silikonů

**VK200625**

Přívodní kabel, 2m, M12 Samice (zdiřka) Spólový přímý, volná koncovka vedení, 5x0,34mm<sup>2</sup>, PUR (Polyuretan), Ø5,4mm, 60V, -25-90°C, IP67, Vhodné pro vlečné řetězy a kroucení, Oleje a chladicí maziva, Oblast sváření, Bez silikonů

**AY000117**

Příslušenství Snímač, Upevňovací sada, Kov, Kulový kloub

Další příslušenství najdete na našich domovských stránkách



**Montáž**

Montáž / instalaci smí provádět pouze kvalifikovaný elektrikář!



**Likvidace**

Číslo WEEE podle § 6 odst. 3 ElektroG: 40951076

---

**Bezpečnostní pokyny**

- / Před uvedením do provozu prosím zkontrolujte, zda byly dodrženy veškeré bezpečnostní pokyny, které jsou případně uvedené v dokumentaci výrobku.
- / Nikdy nepoužívejte tato zařízení v aplikacích, kde bezpečnost osob závisí na jejich funkčnosti.