

UT180322

Ultraschall-Sensoren • Taster

Sensor Ultraschall, Taster, M18x1 104lang, Sn: 200-2000, 12-30V DC, 2x PNP programmierbar/konfigurierbar, M12-Steckverbinder 5polig, IP67, Kunststoff, Teach-In, LED, Schallkeule axial



Ultraschallsensoren sind berührungslos und verschleißfrei arbeitende Positionsschalter, die auch unter rauen Umgebungsbedingungen eingesetzt werden können. Ein wesentlicher Vorteil dieser Geräte besteht darin, dass Material und Oberflächenbeschaffenheit der zu erfassenden Objekte nahezu beliebig sein können. Es werden feste, flüssige, körnige und pulverförmige Materialien erkannt. Dabei haben Form und Farbe der Objekte keinen Einfluss auf das Abfrageergebnis. Auch die Fähigkeit, durchsichtige Materialien wie Folien oder Flüssigkeiten zu erfassen, ist von besonderer Bedeutung. Ultraschallsensoren werden bei der Abstandsmessung (z.B. Durchmessererfassungen, Schlaufenregelung), der Niveau bzw. Füllhöhenkontrolle (z.B. Siloabfrage), bei Positionierungs- und Anwesenheitsabfragen (z.B. Glasscheibenpositionierung, Folienrisskontrolle, Glasflaschenabfrage) eingesetzt.

Elektrische Eigenschaften

Anzahl der Schaltausgänge	2
Anzeige	LED-Anzeige
Auflösung	1 mm
Ausführung der Schaltfunktion	programmierbar/konfigurierbar
Ausführung des elektrischen Anschlusses	Steckverbinder M12
Ausführung des Schaltausgangs	PNP
Bemessungsschaltstrom	500 mA
Einstellverfahren	Teach-In
Relative Hysterese	1 %
Kurzschlussfest	Ja
Leerlaufstrom	60 mA
Polzahl	5
Relative Wiederholgenauigkeit	0,1 %
Schallaustritt	axial
Schaltabstand	200 - 2000 mm
Schaltfrequenz	5 Hz
Trägerfrequenz	180 kHz
Verpolungssicher	Ja
Betriebsspannung (DC)	12 - 30 V

Mechanische Eigenschaften

Bauform	Zylinder, Gewinde
Gewindelänge	65 mm
Gewindesteigung	1 mm
Länge	104 mm
Schutzart (IP)	IP67
Werkstoff des Gehäuses	Kunststoff
Durchmessererfassung	Ja
Gewindemaß	M18
Umgebungstemperatur	-15 - 70 °C

Optische Eigenschaften

Öffnungswinkel	8 °
----------------	-----

Sonstige Eigenschaften

Arbeitsfrequenz	180 kHz
Objektanfrage auf Förderstrecken	Ja
Anwendungen	Niveauabfrage

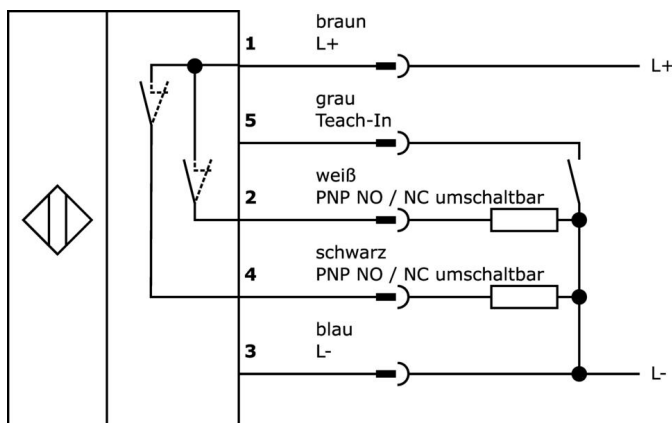
Klassifizierung

ETIM 8	EC001849 Ultraschall Taster
--------	-----------------------------

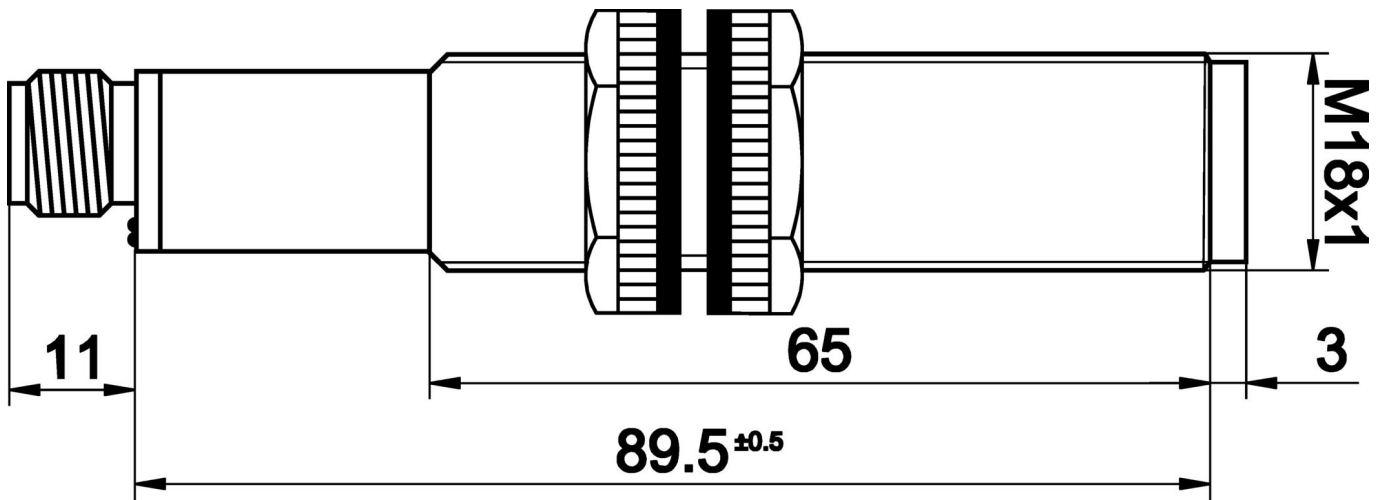
Weiteres

IPF Produktgruppe	250 Ultraschallsensoren
Verpackungsmaße	165 x 105 x 55 mm
Bruttogewicht	94 g
Zolltarifnummer	85365019
WEEE-Nummer	40951076
OzDS-konform	Ja
POP-konform	Ja
REACH-konform	Ja
RoHS konform	Ja

Anschlussbild



Massbild




Auszug Zubehörprogramm


VK205621

 Anschlussleitung, 2m, M12 Dose
5polig abgewinkelt, freies
Leitungsende, 5x0,34mm², PUR
(Polyurethan), Ø6mm, 60V, -25-
90°C, IP67, Geschirmt,
Schleppketten- und torsionsfähig,
Öle und Kühlschmiermittel,
Schweißbereich, Silikonfrei


VK205625

 Anschlussleitung, 2m, M12 Dose
5polig gerade, freies
Leitungsende, 5x0,34mm², PUR
(Polyurethan), Ø6mm, 60V, -25-
90°C, IP67, Geschirmt,
Schleppketten- und torsionsfähig,
Öle und Kühlschmiermittel,
Schweißbereich, Silikonfrei


AU000001

 Zubehör Ultraschall,
Umlenkwinkel, 50x105mm,
Umlenkwinkel, Stahl, 90°,
fokussiert

AU000002

 Zubehör Ultraschall,
Umlenkwinkel, 50x105mm,
Umlenkwinkel, Stahl, 90°


VK200821

 Anschlussleitung, 2m, M12 Dose
5polig abgewinkelt, freies
Leitungsende, 5x0,34mm², PUR
(Polyurethan), Ø5,2mm, 30V, -30-
90°C, IP67, TPU, 4A, LED,
Schleppketten- und torsionsfähig,
Öle und Kühlschmiermittel,
Schweißbereich, Silikonfrei


VK200825

 Anschlussleitung, 2m, M12 Dose
5polig gerade, freies
Leitungsende, 5x0,34mm², PUR
(Polyurethan), Ø5,2mm, 30V, -30-
90°C, IP67, TPU, 4A, LED,
Schleppketten- und torsionsfähig,
Öle und Kühlschmiermittel,
Schweißbereich, Silikonfrei


VK200621

 Anschlussleitung, 2m, M12 Dose
5polig abgewinkelt, freies
Leitungsende, 5x0,34mm², PUR
(Polyurethan), Ø5,4mm, 60V, -25-
90°C, IP67, Schleppketten- und
torsionsfähig, Öle und
Kühlschmiermittel,
Schweißbereich, Silikonfrei

VK200625

 Anschlussleitung, 2m, M12 Dose
5polig gerade, freies
Leitungsende, 5x0,34mm², PUR
(Polyurethan), Ø5,4mm, 60V, -25-
90°C, IP67, Schleppketten- und
torsionsfähig, Öle und
Kühlschmiermittel,
Schweißbereich, Silikonfrei

AY000117

 Zubehör Sensor, Befestigungskit,
Metall, Kugelgelenk

Weiteres Zubehör finden Sie auf unserer Homepage



Einbau

Einbau / Installation darf nur durch eine
Elektrofachkraft erfolgen!



Entsorgung

WEEE-Nummer gemäß § 6 Abs. 3 ElektroG:
40951076

Sicherheitshinweise

- / Bitte vergewissern Sie sich vor Inbetriebnahme, dass alle ggf. in der Produktdokumentation aufgeführten Sicherheitshinweise beachtet wurden.
- / Bei direkter Auswirkung auf die Personensicherheit ist die Anwendung dieser Produkte untersagt.