

UT180322

Sensores por ultrasonidos • Pulsador

Sensor ultrasónico, pulsador, M18x1 104lang, Sn: 200-2000, 12-30V DC, 2x PNP programable/configurable, conector M12 de 5 polos, IP67, plástico, teach-in, LED, haz sonoro axial



Los sensores por ultrasonidos son interruptores de posición que operan sin contacto ni desgaste; estos interruptores también se pueden usar en condiciones ambientales rudas. Una ventaja esencial de estos equipos radica en que el material y las características de la superficie de los objetos a detectar puede ser prácticamente cualquiera. Se detectan materiales sólidos, líquidos, granulados y pulverizados. La forma y el color de los objetos no influyen en el resultado de la consulta. También tiene un significado especial la capacidad de detectar materiales transparentes tales como láminas o líquidos. Los sensores por ultrasonidos se usan en la medición de distancias (p. ej. registros de diámetros, control de bucle), el control de nivel o de nivel de llenado (p. ej. consulta de silo), en las consultas de posición y presencia (p. ej. posicionamiento de cristales, control de fisuras en la lámina, consulta de botellas de vidrio).

Datos eléctricos

Cantidad de salidas de conmutación	2
Pantalla	pantalla LED
Resolución	1 mm
Ejecución de la función de conmutación	programable/configurable
Versión de la conexión eléctrica	Conector M12
Versión de la salida de conmutación	PNP
Corriente de conmutación asignada	500 mA
Procedimiento de ajuste	Teach-In
Histéresis relativa	1 %
A prueba de cortocircuitos	Sí
Corriente en vacío	60 mA
Número de polos	5
Repetibilidad relativa	0,1 %
Salida acústica	axial
Distancia de conmutación	200 - 2000 mm
Frecuencia de conmutación	5 Hz
Frecuencia portadora	180 kHz
Con protección contra la inversión de polaridad	Sí
Tensión de servicio (CC)	12 - 30 V

Datos mecánicos

Diseño	Cilindro, rosca
Longitud de rosca	65 mm
Paso de rosca	1 mm
Longitud	104 mm
Grado de protección (IP)	IP67
Material de la carcasa	Plástico
Detección del diámetro	Sí
Dimensión de la rosca	M18
Temperatura ambiente	-15 - 70 °C

Datos ópticos

Ángulo de apertura	8 °
--------------------	-----

Otros datos

Frecuencia de trabajo	180 kHz
Consulta de objeto en línea de transporte	Sí
ardTE00_Awendungen	Niveauabfrage

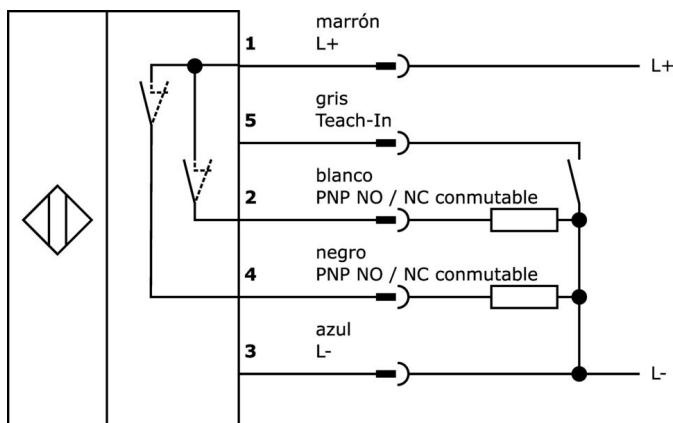
Clasificación

ETIM 8	EC001849 Sonda ultrasónica
--------	----------------------------

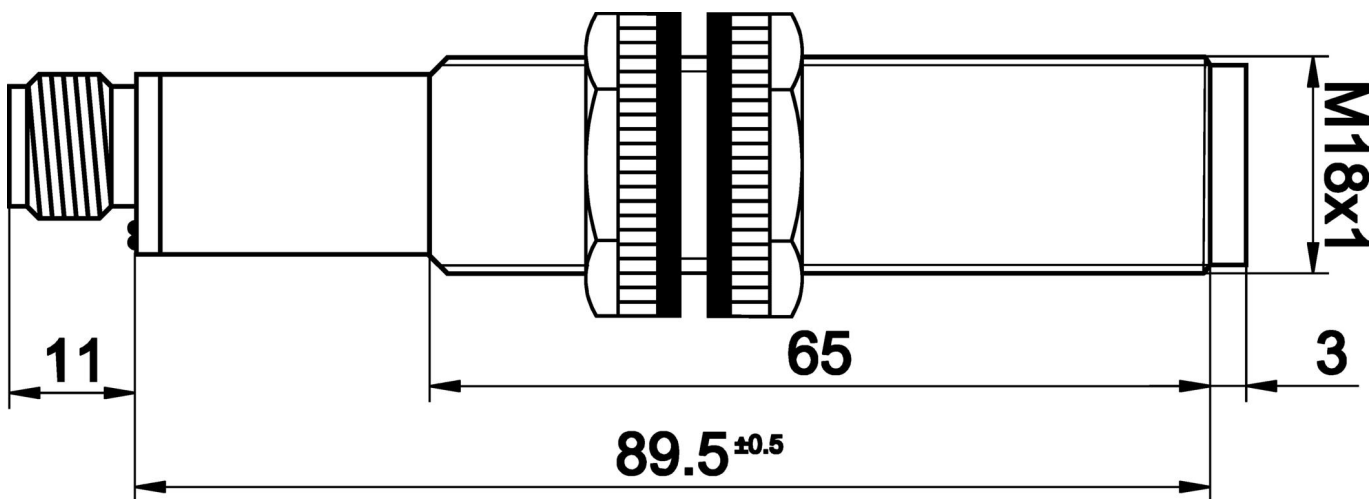
Más

Grupo de productos ipf	250 Sensores por ultrasonidos
dimensiones de embalaje	165 x 105 x 55 mm
Peso bruto	94 g
Código arancelario	85365019
WEEE número	40951076
Conforme con OzDS	Sí
Conforme con POP	Sí
Conforme a REACH	Sí
Conforme a RoHS	Sí

Conexión




Dibujo acotado




Extracto del programa de accesorios


VK205621

 cable de conexión, 2m, m12 hembrilla 5polos acodado, extremo del cable libre, 5x0,34mm², pur (poliuretano), ø6mm, 60v, -25-90°C, ip67, blindado, apto para cadenas de arrastre y torsión, aceites y lubricantes refrigerantes, área de soldadura, sin s...


VK205625

 cable de conexión, 2m, m12 hembrilla 5polos recto, extremo del cable libre, 5x0,34mm², pur (poliuretano), ø6mm, 60v, -25-90°C, ip67, blindado, apto para cadenas de arrastre y torsión, aceites y lubricantes refrigerantes, área de soldadura, sin sil...


AU000001

 accesorios ultrasonido, Soporte deflector, 50x105mm, Soporte deflector, Acero, 90°


AU000002

 accesorios ultrasonido, Soporte deflector, 50x105mm, Soporte deflector, Acero, 90°


VK200821

 cable de conexión, 2m, m12 hembrilla 5polos acodado, extremo del cable libre, 5x0,34mm², pur (poliuretano), ø5,2mm, 30v, -30-90°C, ip67, tpu, 4a, con indicador led, apto para cadenas de arrastre y torsión, aceites y lubricantes refrigerantes, área...


VK200825

 cable de conexión, 2m, m12 hembrilla 5polos recto, extremo del cable libre, 5x0,34mm², pur (poliuretano), ø5,2mm, 30v, -30-90°C, ip67, tpu, 4a, con indicador led, apto para cadenas de arrastre y torsión, aceites y lubricantes refrigerantes, área d...


VK200621

 cable de conexión, 2m, m12 hembrilla 5polos acodado, extremo del cable libre, 5x0,34mm², pur (poliuretano), ø5,4mm, 60v, -25-90°C, ip67, apto para cadenas de arrastre y torsión, aceites y lubricantes refrigerantes, área de soldadura, sin silicona

VK200625

 cable de conexión, 2m, m12 hembrilla 5polos recto, extremo del cable libre, 5x0,34mm², pur (poliuretano), ø5,4mm, 60v, -25-90°C, ip67, apto para cadenas de arrastre y torsión, aceites y lubricantes refrigerantes, área de soldadura, sin silicona

AY000117

 accesorios sensor, Kit de fijación, Metal, rótula

Encontrará más accesorios en nuestra página web



Montaje

El montaje/la instalación solo debe ser llevado a cabo por electricistas cualificados.



Eliminación de residuos

Número WEEE según § 6 párrafo 3 ElektroG: 40951076

Indicaciones de seguridad

- /** Antes de la puesta en marcha, asegúrese de que se han respetado todas las indicaciones de seguridad indicadas en la documentación del producto.
- /** El uso de estos productos está prohibido si tienen un efecto directo en la seguridad de las personas.