

UT180322

Capteurs à ultrasons • Bouton-poussoir

Détecteur à ultrasons, palpeur, M18x1 104lang, Sn : 200-2000, 12-30V DC, 2x PNP programmable/configurable, connecteur M12 5 pôles, IP67, plastique, Teach-In, LED, lobe acoustique axial



Les détecteurs à ultrasons sont des interrupteurs de position fonctionnant sans contact et sans usure, qui peuvent également être utilisés dans des conditions environnementales difficiles. L'un des principaux avantages de ces appareils réside dans le fait que le matériau et la nature de la surface des objets à détecter peuvent être pratiquement quelconques. Les matériaux solides, liquides, granuleux et pulvérulents sont détectés. La forme et la couleur des objets n'ont aucune influence sur le résultat de l'interrogation. La capacité à détecter des matériaux transparents tels que des films ou des liquides est également particulièrement importante. Les capteurs à ultrasons sont utilisés pour la mesure de distance (p. ex. saisie de diamètre, régulation de boucle), le contrôle de niveau ou de hauteur de remplissage (p. ex. interrogation de silo), pour les interrogations de positionnement et de présence (p. ex. positionnement de vitres, contrôle de fissure de film, interrogation de bouteilles en verre).

Caractéristiques électriques

Nombre de sorties de commutation	2
Annonce	Indicateur LED
Résolution	1 mm
Exécution de la fonction de commutation	programmable/configurable
Exécution du raccordement électrique	Connecteur M12
Version de la sortie de commutation	PNP
Courant de coupure assigné	500 mA
Procédure de réglage	Apprentissage
Hystérésis relative	1 %
Résistant aux courts-circuits	Oui
Courant à vide	60 mA
Nombre de pôles	5
Répétabilité relative	0,1 %
Sortie sonore	axiale
Distance de commutation	200 - 2000 mm
Fréquence de commutation	5 Hz
Fréquence porteuse	180 kHz
Protégé contre l'inversion de polarité	Oui
Tension de fonctionnement (DC)	12 - 30 V

Propriétés mécaniques

Forme de construction	Cylindre, filetage
Longueur du filetage	65 mm
Pas de vis	1 mm
Longueur	104 mm
Indice de protection (IP)	IP67
Matériau du boîtier	Plastique
Détection du diamètre	Oui
Dimension du filetage	M18
Température ambiante	-15 - 70 °C

Propriétés optiques

Angle d'ouverture	8 °
-------------------	-----

Autres caractéristiques

Fréquence de travail	180 kHz
Interrogation d'objets sur les lignes de convoyage	Oui
ardTE00_Anwendungen	Niveauabfrage

Classification

ETIM 8	EC001849 Palpeur à ultrasons
--------	------------------------------

Autre

Groupe de produits IPF	250 capteurs à ultrasons
Dimensions de l'emballage	165 x 105 x 55 mm
Poids brut	94 g
Numéro de tarif douanier	85365019
Numéro WEEE	40951076
Conforme à la norme OzDS	Oui
Conforme au POP	Oui
Conforme à REACH	Oui
Conforme à la directive RoHS	Oui

Schéma de connexion

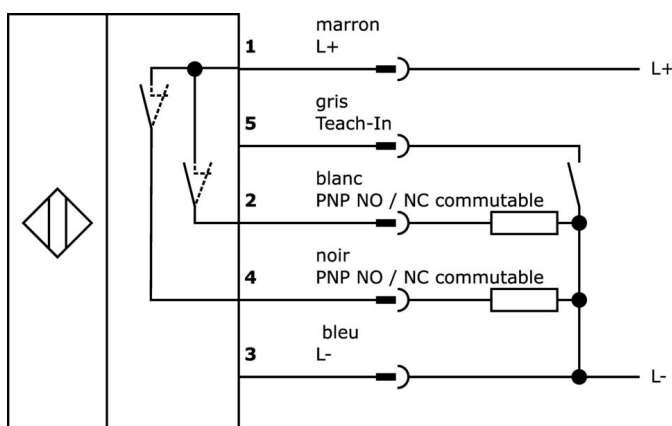
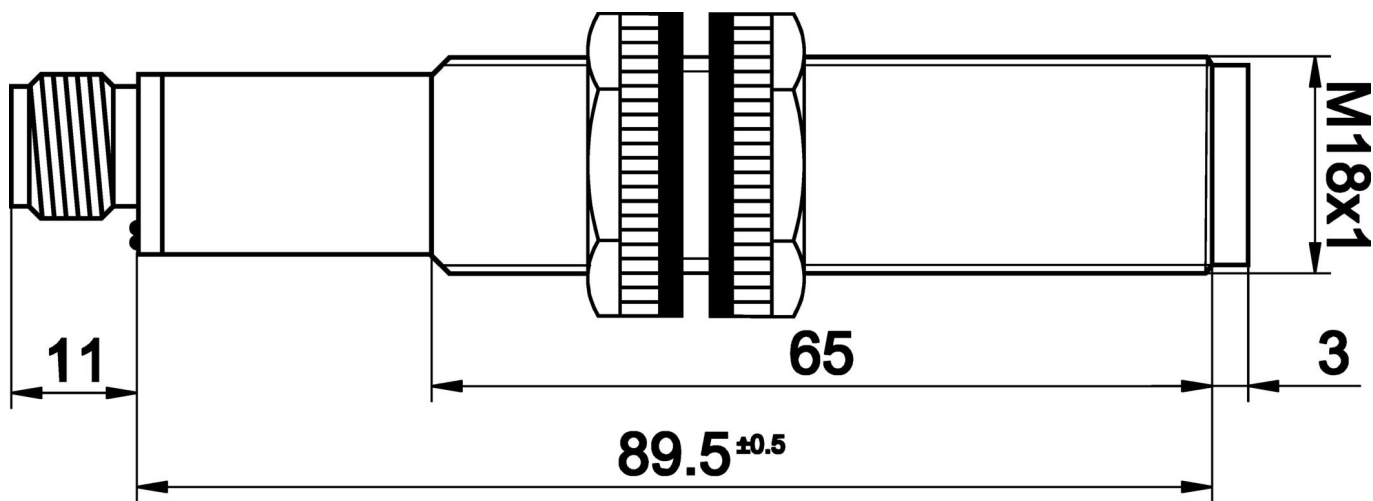


Schéma d'encombrement




Extrait de la gamme d'accessoires


VK205621

 Câble de raccordement, 2m, prise M12 5 pôles coudée, extrémité de câble libre, 5x0,34mm², PUR (polyuréthane), Ø6mm, 60V, -25-90°C, IP67, blindé, résistant aux chaînes porte-câbles et à la torsion, huiles et fluides de coupe, domaine de soudage, sans silicone


VK205625

 Câble de raccordement, 2m, prise M12 5 pôles droit, extrémité de câble libre, 5x0,34mm², PUR (polyuréthane), Ø6mm, 60V, -25-90°C, IP67, blindé, résistant aux chaînes porte-câbles et à la torsion, huiles et fluides de coupe, domaine de soudage, sans silicone


AU000001

 Accessoires ultrasons, angle de déviation, 50x105mm, angle de déviation, acier, 90°, focalisé

AU000002

 Accessoires pour ultrasons, équerre de déviation, 50x105mm, équerre de déviation, acier, 90


VK200821

 Câble de raccordement, 2m, prise M12 5 pôles coudée, extrémité de câble libre, 5x0,34mm², PUR (polyuréthane), Ø5,2mm, 30V, -30-90°C, IP67, TPU, 4A, LED, résistant aux chaînes porte-câbles et à la torsion, huiles et lubrifiants de refroidissement, domaine de soudage, sans silicone


VK200825

 Câble de raccordement, 2m, prise M12 5 pôles droit, extrémité de câble libre, 5x0,34mm², PUR (polyuréthane), Ø5,2mm, 30V, -30-90°C, IP67, TPU, 4A, LED, résistant aux chaînes porte-câbles et à la torsion, huiles et réfrigérants lubrifiants, zone de soudure, sans silicone


VK200621

 Câble de raccordement, 2m, prise M12 5 pôles coudée, extrémité de câble libre, 5x0,34mm², PUR (polyuréthane), Ø5,4mm, 60V, -25-90°C, IP67, résistant aux chaînes porte-câbles et à la torsion, huiles et réfrigérants lubrifiants, domaine de soudage, sans silicone

VK200625

 Câble de raccordement, 2m, prise M12 5 pôles droit, extrémité de câble libre, 5x0,34mm², PUR (polyuréthane), Ø5,4mm, 60V, -25-90°C, IP67, résistant aux chaînes porte-câbles et à la torsion, huiles et réfrigérants lubrifiants, domaine de soudage, sans silicone

AY000117

 Accessoires Capteur, kit de fixation, métal, rotule

Vous trouverez d'autres accessoires sur notre site Internet



Montage
Le montage / l'installation ne doit être effectué que par un électricien spécialisé !



Élimination
Numéro WEEE selon § 6 alinéa 3 ElektroG : 40951076

Consignes de sécurité

- / Avant la mise en service, veuillez vous assurer que toutes les consignes de sécurité figurant éventuellement dans la documentation du produit ont été respectées.
- / En cas d'impact direct sur la sécurité des personnes, l'utilisation de ces produits est interdite.