

UT180322

超声波传感器 • 按钮

超声波传感器，按钮，M18x1 104lang，Sn：200-2000，12-30V DC，2x PNP 可编程/可配置，M12 插头连接器 5 针，IP67，塑料，示教输入，LED，轴向声束



超声波传感器是非接触和无磨损的位置开关，也可在粗糙的环境条件下使用。这些设备的一个关键优势在于，要检测的物体的材料和表面特征几乎可以是任何东西。固体、液体、颗粒状材料和粉状材料都可以被识别，而物体的形状或颜色对测量结果没有任何影响。此外，检测透明材料（如薄膜和液体）的能力也特别重要。物体的形状和颜色不影响检测的结果。检测透明薄膜或液体的能力也是特别重要的。超声波传感器可用于距离测量（如检测直径、回路控制）、填充物位检测（如筒仓检测）、定位和存在检测（如玻璃板定位、薄膜撕裂检查、玻璃瓶检测）。

电气特性

开关输出的数量	2
显示	LED显示屏
决议	1 mm
开关功能的类型	可编程/可配置
电气连接的类型	连接器M12
开关输出的类型	PNP
额定开关电流	500 毫安
设置程序	教学活动
相对滞后性	1 %
短路保护	是
空载电流	60 毫安
引脚数量	5
相对的重复精度	0.1 %
声音出口	轴向
切换距离	200 - 2000 mm
开关频率	5 Hz
载波频率	180 千赫兹
反向极性保护	是
工作电压 (DC)	12 - 30 V

机械特征

设计	圆筒，有螺纹的
螺纹长度	65 mm
螺纹间距	1 mm
长度	104 mm
保护程度 (IP)	IP67
外壳材料	塑胶
直径检测	是
导光板	M18
环境温度	-15 - 70 °C

光学特征

光束扩散的角度	8 °
---------	-----

其他特点

工作频率	180 千赫兹
输送系统上的物体检测	是
ardTE00_Anwendungen	Niveauabfrage

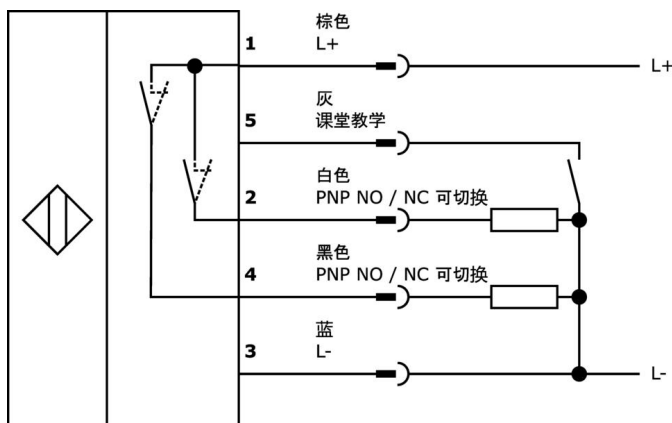
种类

ETIM 8	EC001849 超声波探头
--------	----------------

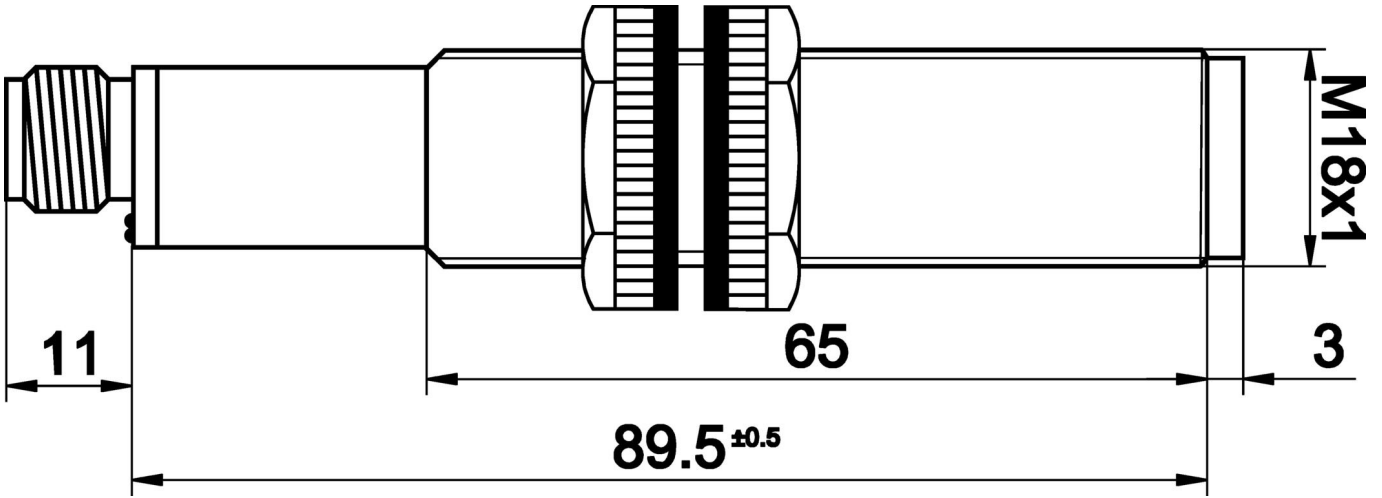
更多

IPF产品组	250个超声波传感器
包装尺寸	165 x 105 x 55 mm
总重量	94 g
海关税号	85365019
WEEE编号	40951076
符合OzDS标准	是
符合POP要求	是
适应性强	是
符合RoHS标准	是

连接



尺寸图



摘录配件方案

VK205621

连接电缆，2米，M12母型（插座）5针角型，自由导体端，5x0.34mm²，PUR（聚氨酯），Ø6mm，60V，-25-90°C，IP67，屏蔽，适用于拖链和抗扭，油和冷却润滑剂，焊接区，无硅。

VK205625

连接电缆，2米，M12母型（插座）5针直通，自由导体端，5x0.34mm²，PUR（聚氨酯），Ø6mm，60V，-25-90°C，IP67，屏蔽，适用于拖链和抗扭，油和冷却润滑剂，焊接区域，硅树脂，...

AU000001

配件 超声波，偏转支架，50x105mm，偏转支架，钢，90°。

AU000002

配件 超声波，偏转支架，50x105mm，偏转支架，钢，90°。

VK200821

连接电缆，2米，M12母（插座）5针角形，自由导体端，5x0.34mm²，PUR（聚氨酯），Ø5.2mm，30V，-30-90°C，IP67，TPU，4A，带LED显示，适用于拖链和抗扭，油和冷却润滑剂，焊接。

VK200825

连接电缆，2米，M12母（插座）5针直，自由导体端，5x0.34mm²，PUR（聚氨酯），Ø5.2mm，30V，-30-90°C，IP67，TPU，4A，带LED显示，适用于拖链和抗扭，油和冷却润滑剂，焊缝。

VK200621

连接电缆，2米，M12母型（插座）5针角型，自由导体端，5x0.34mm²，PUR（聚氨酯），Ø5.4mm，60V，-25-90°C，IP67，适用于拖链和抗扭，油和冷却润滑剂，焊接区，无硅。

VK200625

连接电缆，2米，M12母（插座）5针直通，自由导体端，5x0.34mm²，PUR（聚氨酯），Ø5.4mm，60V，-25-90°C，IP67，适用于拖链和抗扭，油和冷却润滑剂，焊接区，无硅。

AY000117

附件传感器，夹具套件，金属，球状接头

您可以在我们的主页上找到更多配件



安装

安装工作只能由合格的电工来完成!



废弃处理

根据第 6 条第 3 款 ElektroG 规定的 WEEE 编号：40951076

安全警告

在初始操作之前，请确保遵循产品信息中可能提供的所有安全说明。

切勿在人的安全取决于其功能的应用中使用这些设备。