

UT180323

Ultrazvukové senzory • Snímače

Ultrazvukový snímač, difúzní odrazový snímač, M18x1 100dlouhý, Sn: 30-400, 12-30V DC, 2x PNP programovatelný/konfigurovatelný, 5pólový konektor M12, IP65, plast, teach-in, LED, axiální zvukový kužel

Včetně Matice



Ultrazvukové snímače jsou bezkontaktní a neopotřebávající se polohové spínače, které mohou být používány také v náročném prostředí. Významná výhoda těchto zařízení spočívá v tom, že materiálová a povrchová struktura objektů, které mají být detekovány, může být prakticky libovolná. Jsou rozpoznány pevné, kapalné, granulované a práškové materiály. Forma a barva objektů nemá vliv na výsledek snímání. Rovněž je velmi důležitá schopnost zachytit průhledné materiály, jako jsou fólie nebo kapaliny. Ultrazvukové snímače se používají při měření vzdálenosti (např. měření průměru, kontrola smyčky), řízení hladiny (např. naplněnost sila), při snímání polohy a přítomnosti (např. umístění skleněných kotoučů, kontrola fóliových trhlin, snímání skleněných lahví).

Elektrické vlastnosti

Počet spínacích výstupů	2
Zobrazení	LED displej
Rozlišení	0,125 mm
Provedení spínací funkce	programovatelný/konfigurovatelný
Provedení elektrické přípojky	Konektor M12
Provedení spínacího výstupu	PNP
Jmenovitý spínací proud	500 mA
Postup nastavení	Teach-In
Hystereze	1 %
Odolné proti zkratům	Ano
Proud naprázdno	60 mA
Počet pinů	5
Relativní přesnost opakování	0,5 %
Výstup zvuku	axiální
Snímací rozsah	30 - 400 mm
Frekvence spínání	15 Hz
Nosný kmitočet	360 kHz
Chráněné proti přepólování	Ano
Provozní napětí (DC)	12 - 30 V

Mechanické vlastnosti

Design	Válec, závit
Délka závitu	65 mm
Stoupání závitu	1 mm
Délka	100 mm
Druh krytí (IP)	IP65
Materiál krytu	Plast
Detekce průměru	Ano
Rozměr závitu	M18
Okolní teplota	-15 - 70 °C

Optické vlastnosti

Úhel otvoru	8 °
-------------	-----

Ostatní vlastnosti

Pracovní frekvence	360 kHz
Snímání objektů na dopravníkových systémech	Ano
ardTE00_Anwendungen	Niveauabfrage

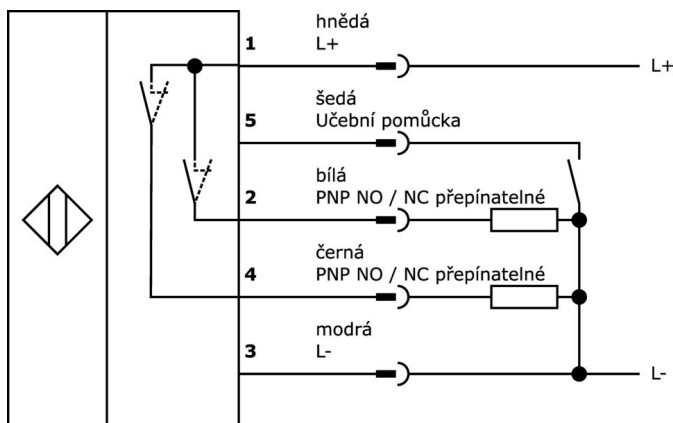
Klasifikace

ETIM 8	EC001849 Ultrazvuková sonda
--------	-----------------------------

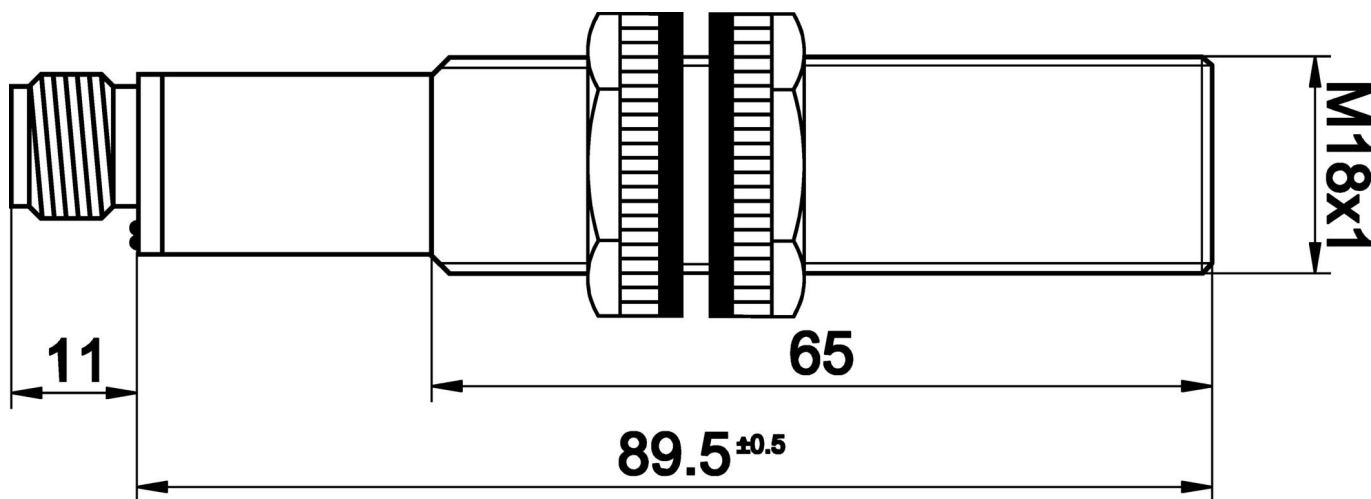
Další

Skupina produktů IPF	250 Ultrazvukové senzory
Rozměry balení	165 x 110 x 55 mm
Hrubá váha	91 g
Číslo zboží	85365019
WEEE číslo	40951076
V souladu s ODS	Ano
V souladu s POP	Ano
V souladu s REACH	Ano
V souladu s RoHS	Ano

Přípojka




Rozměrový výkres




Výňatek z programu příslušenství


VK205621

 Přívodní kabel, 2m, M12 Samice (zdiřka) 5pólový zahnutý, volná koncovka vedení, 5x0,34mm², PUR (Polyuretan), Ø6mm, 60V, -25-90°C, IP67, Stíněné, Vhodné pro vlečné řetězy a kroucení, Oleje a chladicí maziva, Oblast sváření, Bez silikonů


VK205625

 Přívodní kabel, 2m, M12 Samice (zdiřka) 5pólový přímý, volná koncovka vedení, 5x0,34mm², PUR (Polyuretan), Ø6mm, 60V, -25-90°C, IP67, Stíněné, Vhodné pro vlečné řetězy a kroucení, Oleje a chladicí maziva, Oblast sváření, Bez silikonů


VK003021

 Kabelový konektor, zahnutý, Vhodné pro montáž svépomocí, Přípojka šroubení, Ø3-6,5mm, 4A, 60V, -25-90°C, M12 Samice (zdiřka) 5pólový, IP67, PBT


VK003025

 Kabelový konektor, přímý, Vhodné pro montáž svépomocí, Přípojka šroubení, Ø3-6,5mm, 4A, 60V, -25-90°C, M12 Samice (zdiřka) 5pólový, IP67, PBT


VK200821

 Přívodní kabel, 2m, M12 Samice (zdiřka) 5pólový zahnutý, volná koncovka vedení, 5x0,34mm², PUR (Polyuretan), Ø5,2mm, 30V, -30-90°C, IP67, TPU, 4A, S LED zobrazením, Vhodné pro vlečné řetězy a kroucení, Oleje a chladicí maziva, Oblast sváření, Bez ...


VK200825

 Přívodní kabel, 2m, M12 Samice (zdiřka) 5pólový přímý, volná koncovka vedení, 5x0,34mm², PUR (Polyuretan), Ø5,2mm, 30V, -30-90°C, IP67, TPU, 4A, S LED zobrazením, Vhodné pro vlečné řetězy a kroucení, Oleje a chladicí maziva, Oblast sváření, Bez si...


AU000013

 Příslušenství, ultrazvuk, kabely, 0,3m, M12 samice (zdiřka) 5pólový přímý, M12 samec (zástrčka) 5pólový přímý, PUR (polyuretan)

VK200621

 Přívodní kabel, 2m, M12 Samice (zdiřka) 5pólový zahnutý, volná koncovka vedení, 5x0,34mm², PUR (Polyuretan), Ø5,4mm, 60V, -25-90°C, IP67, Vhodné pro vlečné řetězy a kroucení, Oleje a chladicí maziva, Oblast sváření, Bez silikonů

VK200625

 Přívodní kabel, 2m, M12 Samice (zdiřka) 5pólový přímý, volná koncovka vedení, 5x0,34mm², PUR (Polyuretan), Ø5,4mm, 60V, -25-90°C, IP67, Vhodné pro vlečné řetězy a kroucení, Oleje a chladicí maziva, Oblast sváření, Bez silikonů

Další příslušenství najdete na našich domovských stránkách



Montáž

Montáž / instalaci smí provádět pouze kvalifikovaný elektrikář!



Likvidace

Číslo WEEE podle § 6 odst. 3 ElektroG: 40951076

Bezpečnostní pokyny

- / Před uvedením do provozu prosím zkontrolujte, zda byly dodrženy veškeré bezpečnostní pokyny, které jsou případně uvedené v dokumentaci výrobku.
- / Nikdy nepoužívejte tato zařízení v aplikacích, kde bezpečnost osob závisí na jejich funkčnosti.