

# UT180323

## Ultraschall-Sensoren • Taster

Sensor Ultraschall, Taster, M18x1 100lang, Sn: 30-400, 12-30V DC, 2x PNP programmierbar/konfigurierbar, M12-Steckverbinder 5polig, IP65, Kunststoff, Teach-In, LED, Schallkeule axial

Inklusive Mutter



Ultraschallsensoren sind berührungslos und verschleißfrei arbeitende Positionsschalter, die auch unter rauen Umgebungsbedingungen eingesetzt werden können. Ein wesentlicher Vorteil dieser Geräte besteht darin, dass Material und Oberflächenbeschaffenheit der zu erfassenden Objekte nahezu beliebig sein können. Es werden feste, flüssige, körnige und pulverförmige Materialien erkannt. Dabei haben Form und Farbe der Objekte keinen Einfluss auf das Abfrageergebnis. Auch die Fähigkeit, durchsichtige Materialien wie Folien oder Flüssigkeiten zu erfassen, ist von besonderer Bedeutung. Ultraschallsensoren werden bei der Abstandsmessung (z.B. Durchmessererfassungen, Schlaufenregelung), der Niveau bzw. Füllhöhenkontrolle (z.B. Siloabfrage), bei Positionierungs- und Anwesenheitsabfragen (z.B. Glasscheibenpositionierung, Folienrisskontrolle, Glasflaschenabfrage) eingesetzt.

### Elektrische Eigenschaften

Anzahl der Schaltausgänge	2
Anzeige	LED-Anzeige
Auflösung	0,125 mm
Ausführung der Schaltfunktion	programmierbar/konfigurierbar
Ausführung des elektrischen Anschlusses	Steckverbinder M12
Ausführung des Schaltausgangs	PNP
Bemessungsschaltstrom	500 mA
Einstellverfahren	Teach-In
Relative Hysterese	1 %
Kurzschlussfest	Ja
Leerlaufstrom	60 mA
Polzahl	5
Relative Wiederholgenauigkeit	0,5 %
Schallaustritt	axial
Schaltabstand	30 - 400 mm
Schaltfrequenz	15 Hz
Trägerfrequenz	360 kHz
Verpolungssicher	Ja
Betriebsspannung (DC)	12 - 30 V

**Mechanische Eigenschaften**

Bauform	Zylinder, Gewinde
Gewindelänge	65 mm
Gewindesteigung	1 mm
Länge	100 mm
Schutzart (IP)	IP65
Werkstoff des Gehäuses	Kunststoff
Durchmessererfassung	Ja
Gewindemaß	M18
Umgebungstemperatur	-15 - 70 °C

**Optische Eigenschaften**

Öffnungswinkel	8 °
----------------	-----

**Sonstige Eigenschaften**

Arbeitsfrequenz	360 kHz
Objektanfrage auf Förderstrecken	Ja
Anwendungen	Niveauabfrage

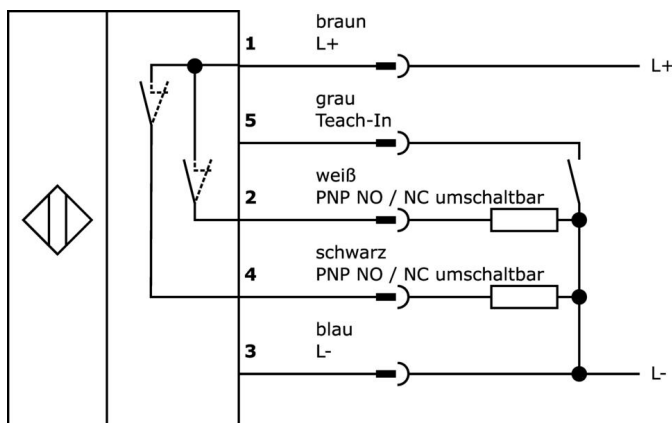
**Klassifizierung**

ETIM 8	EC001849 Ultraschall Taster
--------	-----------------------------

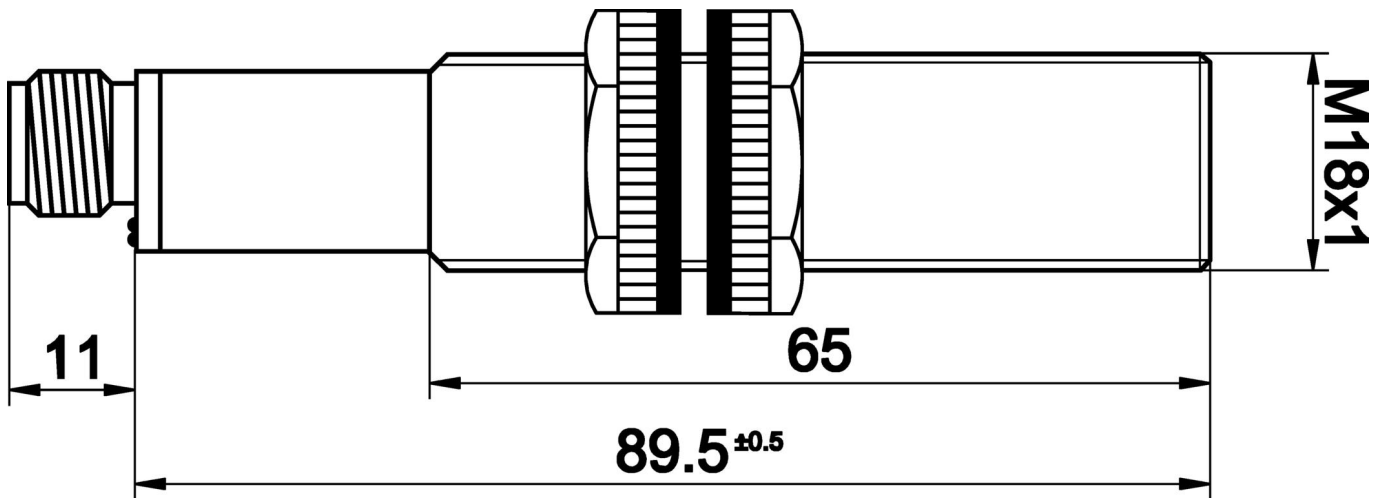
**Weiteres**

IPF Produktgruppe	250 Ultraschallsensoren
Verpackungsmaße	165 x 110 x 55 mm
Bruttogewicht	91 g
Zolltarifnummer	85365019
WEEE-Nummer	40951076
OzDS-konform	Ja
POP-konform	Ja
REACH-konform	Ja
RoHS konform	Ja

**Anschlussbild**



**Massbild**



**Auszug Zubehörprogramm**

**VK205621**



Anschlussleitung, 2m, M12 Dose 5polig abgewinkelt, freies Leitungsende, 5x0,34mm<sup>2</sup>, PUR (Polyurethan), Ø6mm, 60V, -25-90°C, IP67, Geschirmt, Schleppketten- und torsionsfähig, Öle und Kühlschmiermittel, Schweißbereich, Silikonfrei

**VK205625**



Anschlussleitung, 2m, M12 Dose 5polig gerade, freies Leitungsende, 5x0,34mm<sup>2</sup>, PUR (Polyurethan), Ø6mm, 60V, -25-90°C, IP67, Geschirmt, Schleppketten- und torsionsfähig, Öle und Kühlschmiermittel, Schweißbereich, Silikonfrei

**VK003021**



Kabeldose, abgewinkelt, Selbstkonfektionierbar, Schraubanschluss, Ø3-6,5mm, 4A, 60V, -25-90°C, M12 Dose 5polig, IP67, PBT

**VK003025**



Kabeldose, gerade, Selbstkonfektionierbar, Schraubanschluss, Ø3-6,5mm, 4A, 60V, -25-90°C, M12 Dose 5polig, IP67, PBT

**VK200821**



Anschlussleitung, 2m, M12 Dose 5polig abgewinkelt, freies Leitungsende, 5x0,34mm<sup>2</sup>, PUR (Polyurethan), Ø5,2mm, 30V, -30-90°C, IP67, TPU, 4A, LED, Schleppketten- und torsionsfähig, Öle und Kühlschmiermittel, Schweißbereich, Silikonfrei

**VK200825**



Anschlussleitung, 2m, M12 Dose 5polig gerade, freies Leitungsende, 5x0,34mm<sup>2</sup>, PUR (Polyurethan), Ø5,2mm, 30V, -30-90°C, IP67, TPU, 4A, LED, Schleppketten- und torsionsfähig, Öle und Kühlschmiermittel, Schweißbereich, Silikonfrei

**AU000013**



Zubehör, Ultraschall, Kabel, 0,3m, M12 Dose 5polig gerade, M12 Stecker 5polig gerade, PUR (Polyurethan)

**VK200621**



Anschlussleitung, 2m, M12 Dose 5polig abgewinkelt, freies Leitungsende, 5x0,34mm<sup>2</sup>, PUR (Polyurethan), Ø5,4mm, 60V, -25-90°C, IP67, Schleppketten- und torsionsfähig, Öle und Kühlschmiermittel, Schweißbereich, Silikonfrei

**VK200625**



Anschlussleitung, 2m, M12 Dose 5polig gerade, freies Leitungsende, 5x0,34mm<sup>2</sup>, PUR (Polyurethan), Ø5,4mm, 60V, -25-90°C, IP67, Schleppketten- und torsionsfähig, Öle und Kühlschmiermittel, Schweißbereich, Silikonfrei

Weiteres Zubehör finden Sie auf unserer Homepage



**Einbau**

Einbau / Installation darf nur durch eine Elektrofachkraft erfolgen!



**Entsorgung**

WEEE-Nummer gemäß § 6 Abs. 3 ElektroG: 40951076

---

**Sicherheitshinweise**

- / Bitte vergewissern Sie sich vor Inbetriebnahme, dass alle ggf. in der Produktdokumentation aufgeführten Sicherheitshinweise beachtet wurden.
- / Bei direkter Auswirkung auf die Personensicherheit ist die Anwendung dieser Produkte untersagt.