

UT180323

Sensores por ultrasonidos • Pulsador

Sensor ultrasónico, pulsador, M18x1 100long, Sn: 30-400, 12-30V DC, 2x PNP programable/configurable, conector M12 de 5 polos, IP65, plástico, teach-in, LED, haz sonoro axial

Inclusive Tuerca



Los sensores por ultrasonidos son interruptores de posición que operan sin contacto ni desgaste; estos interruptores también se pueden usar en condiciones ambientales rudas. Una ventaja esencial de estos equipos radica en que el material y las características de la superficie de los objetos a detectar puede ser prácticamente cualquiera. Se detectan materiales sólidos, líquidos, granulados y pulverizados. La forma y el color de los objetos no influyen en el resultado de la consulta. También tiene un significado especial la capacidad de detectar materiales transparentes tales como láminas o líquidos. Los sensores por ultrasonidos se usan en la medición de distancias (p. ej. registros de diámetros, control de bucle), el control de nivel o de nivel de llenado (p. ej. consulta de silo), en las consultas de posición y presencia (p. ej. posicionamiento de cristales, control de fisuras en la lámina, consulta de botellas de vidrio).

Datos eléctricos

| | |
|---|--------------------------|
| Cantidad de salidas de conmutación | 2 |
| Pantalla | pantalla LED |
| Resolución | 0,125 mm |
| Ejecución de la función de conmutación | programable/configurable |
| Versión de la conexión eléctrica | Conector M12 |
| Versión de la salida de conmutación | PNP |
| Corriente de conmutación asignada | 500 mA |
| Procedimiento de ajuste | Teach-In |
| Histéresis relativa | 1 % |
| A prueba de cortocircuitos | Sí |
| Corriente en vacío | 60 mA |
| Número de polos | 5 |
| Repetibilidad relativa | 0,5 % |
| Salida acústica | axial |
| Distancia de conmutación | 30 - 400 mm |
| Frecuencia de conmutación | 15 Hz |
| Frecuencia portadora | 360 kHz |
| Con protección contra la inversión de polaridad | Sí |
| Tensión de servicio (CC) | 12 - 30 V |

Datos mecánicos

| | |
|--------------------------|-----------------|
| Diseño | Cilindro, rosca |
| Longitud de rosca | 65 mm |
| Paso de rosca | 1 mm |
| Longitud | 100 mm |
| Grado de protección (IP) | IP65 |
| Material de la carcasa | Plástico |
| Detección del diámetro | Sí |
| Dimensión de la rosca | M18 |
| Temperatura ambiente | -15 - 70 °C |

Datos ópticos

| | |
|--------------------|-----|
| Ángulo de apertura | 8 ° |
|--------------------|-----|

Otros datos

| | |
|---|---------------|
| Frecuencia de trabajo | 360 kHz |
| Consulta de objeto en línea de transporte | Sí |
| ardTE00_Anwendungen | Niveauabfrage |

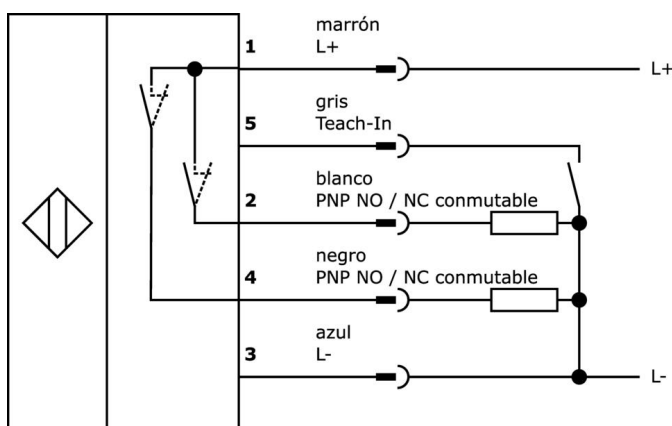
Clasificación

| | |
|--------|----------------------------|
| ETIM 8 | EC001849 Sonda ultrasónica |
|--------|----------------------------|

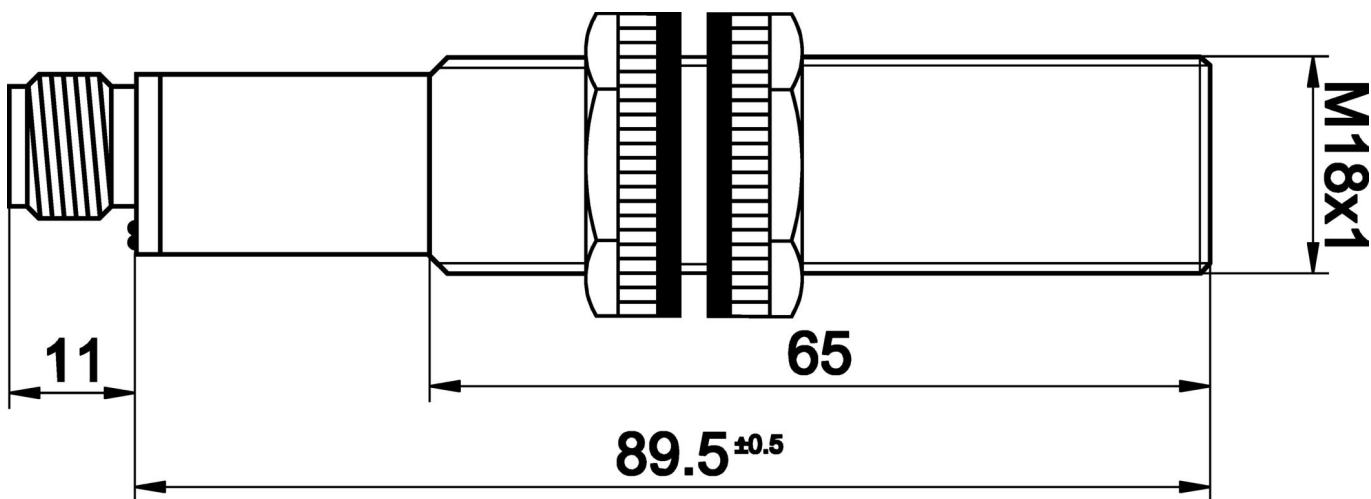
Más

| | |
|-------------------------|-------------------------------|
| Grupo de productos ipf | 250 Sensores por ultrasonidos |
| dimensiones de embalaje | 165 x 110 x 55 mm |
| Peso bruto | 91 g |
| Código arancelario | 85365019 |
| WEEE número | 40951076 |
| Conforme con OzDS | Sí |
| Conforme con POP | Sí |
| Conforme a REACH | Sí |
| Conforme a RoHS | Sí |

Conexión




Dibujo acotado




Extracto del programa de accesorios


VK205621

 cable de conexión, 2m, m12 hembrilla 5polos acodado, extremo del cable libre, 5x0,34mm², pur (poliuretano), ø6mm, 60v, -25-90°C, ip67, blindado, apto para cadenas de arrastre y torsión, aceites y lubricantes refrigerantes, área de soldadura, sin s...


VK205625

 cable de conexión, 2m, m12 hembrilla 5polos recto, extremo del cable libre, 5x0,34mm², pur (poliuretano), ø6mm, 60v, -25-90°C, ip67, blindado, apto para cadenas de arrastre y torsión, aceites y lubricantes refrigerantes, área de soldadura, sin sil...


VK003021

 caja de conexiones, acodado, autocofeccionable, conexión con tornillos, ø3-6,5mm, 4a, 60v, -25-90°C, m12 hembrilla 5polos, ip67, pbt


VK003025

 caja de conexiones, recto, autocofeccionable, conexión con tornillos, ø3-6,5mm, 4a, 60v, -25-90°C, m12 hembrilla 5polos, ip67, pbt


VK200821

 cable de conexión, 2m, m12 hembrilla 5polos acodado, extremo del cable libre, 5x0,34mm², pur (poliuretano), ø5,2mm, 30v, -30-90°C, ip67, tpu, 4a, con indicador led, apto para cadenas de arrastre y torsión, aceites y lubricantes refrigerantes, área...


VK200825

 cable de conexión, 2m, m12 hembrilla 5polos recto, extremo del cable libre, 5x0,34mm², pur (poliuretano), ø5,2mm, 30v, -30-90°C, ip67, tpu, 4a, con indicador led, apto para cadenas de arrastre y torsión, aceites y lubricantes refrigerantes, área d...


AU000013

 accesorios, ultrasonido, cable, 0,3m, m12 hembrilla 5polos recto, m12 conector macho 5polos recto, pur (poliuretano)

VK200621

 cable de conexión, 2m, m12 hembrilla 5polos acodado, extremo del cable libre, 5x0,34mm², pur (poliuretano), ø5,4mm, 60v, -25-90°C, ip67, apto para cadenas de arrastre y torsión, aceites y lubricantes refrigerantes, área de soldadura, sin silicona

VK200625

 cable de conexión, 2m, m12 hembrilla 5polos recto, extremo del cable libre, 5x0,34mm², pur (poliuretano), ø5,4mm, 60v, -25-90°C, ip67, apto para cadenas de arrastre y torsión, aceites y lubricantes refrigerantes, área de soldadura, sin silicona

Encontrará más accesorios en nuestra [página web](#)



Montaje

El montaje/la instalación solo debe ser llevado a cabo por electricistas cualificados.



Eliminación de residuos

Número WEEE según § 6 párrafo 3 ElektroG: 40951076

Indicaciones de seguridad

- / Antes de la puesta en marcha, asegúrese de que se han respetado todas las indicaciones de seguridad indicadas en la documentación del producto.
- / El uso de estos productos está prohibido si tienen un efecto directo en la seguridad de las personas.