

UT180323

Sensori a ultrasuoni • Pulsante

Sensore a ultrasuoni, pulsante, M18x1 100long, Sn: 30-400, 12-30V DC, 2x PNP programmabile/configurabile, connettore M12 a 5 poli, IP65, plastica, autoapprendimento, LED, raggio sonoro assiale

Incluso Madre



I sensori a ultrasuoni sono interruttori di posizione senza contatto e senza usura che possono essere utilizzati anche in condizioni ambientali difficili. Uno dei principali vantaggi di questi dispositivi è che le proprietà del materiale e della superficie degli oggetti da rilevare possono essere praticamente tutte. È possibile rilevare materiali solidi, liquidi, granulari e in polvere. La forma e il colore degli oggetti non influiscono sul risultato del rilevamento. Particolarmente importante è anche la capacità di rilevare materiali trasparenti come fogli o liquidi. I sensori a ultrasuoni sono utilizzati per la misurazione della distanza (ad esempio, rilevamento del diametro, controllo del loop), controllo del livello o dell'altezza di riempimento (ad esempio, rilevamento del silo), posizionamento e rilevamento della presenza (ad esempio, posizionamento della lastra di vetro, controllo dello strappo della pellicola, rilevamento della bottiglia di vetro).

Proprietà elettriche

Numero di uscite di commutazione	2
Display	Display a LED
Risoluzione	0,125 mm
Esecuzione della funzione di commutazione	Programmabile/configurabile
Progettazione del collegamento elettrico	Connettore M12
Progettazione dell'uscita di commutazione	PNP
Corrente di commutazione nominale	500 mA
Procedura di impostazione	Teach-In
Isteresi relativa	1 %
A prova di cortocircuito	Sì
Corrente a vuoto	60 mA
Numero di pali	5
Ripetibilità relativa	0,5 %
Uscita audio	assiale
Distanza di commutazione	30 - 400 mm
Frequenza di commutazione	15 Hz
Frequenza portante	360 kHz
Protezione contro l'inversione di polarità	Sì
Tensione di esercizio (CC)	12 - 30 V

Proprietà meccaniche

Design	Cilindro, filettatura
Lunghezza della filettatura	65 mm
Passo del filo	1 mm
Lunghezza	100 mm
Classe di protezione (IP)	IP65
Materiale dell'alloggiamento	Plastica
Rilevamento del diametro	Sì
Dimensione del filo	M18
Temperatura ambiente	-15 - 70 °C

Proprietà ottiche

Angolo di apertura	8 °
--------------------	-----

Altre proprietà

Frequenza operativa	360 kHz
Richiesta di informazioni sulle linee di trasporto	Sì
ardTE00_Anwendungen	Niveauabfrage

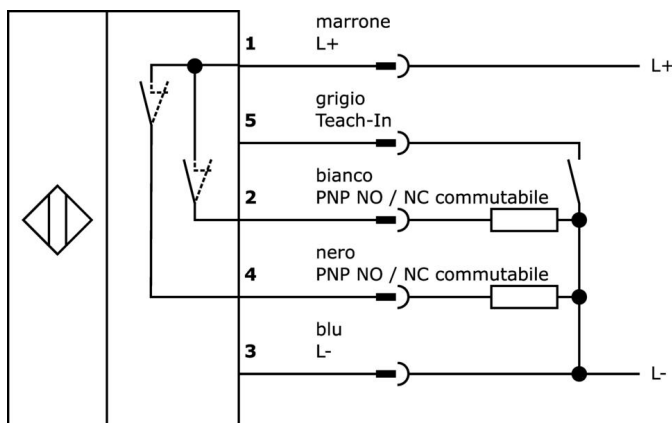
Classificazione

ETIM 8	EC001849 Scanner a ultrasuoni
--------	-------------------------------

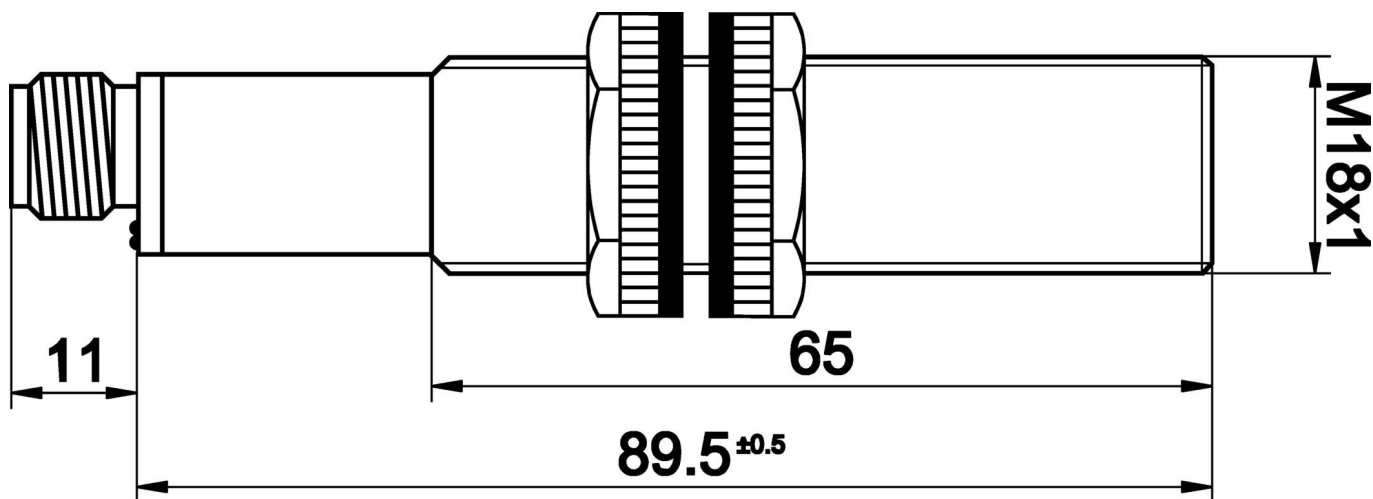
Ulteriori informazioni

Gruppo di prodotti IPF	250 sensori a ultrasuoni
Dimensioni dell'imballaggio	165 x 110 x 55 mm
Peso lordo	91 g
Numero di tariffa doganale	85365019
Numero WEEE	40951076
Compatibile con OzDS	Sì
Compatibile con POP	Sì
Conforme a REACH	Sì
Conforme alla direttiva RoHS	Sì

Schema di collegamento



Disegno quotato




Estratto del programma di accessori


VK205621

 Cavo di collegamento, 2 m, presa M12 a 5 pin angolata, estremità libera del cavo, 5x0,34 mm², PUR (poliuretano), Ø6 mm, 60 V, -25-90°C, IP67, schermato, resistente alla catena di trascinamento e alla torsione, oli e lubrificanti di raffreddamento, area di saldatura, senza silicone


VK205625

 Cavo di collegamento, 2 m, connettore M12 a 5 poli diritto, estremità libera del cavo, 5x0,34 mm², PUR (poliuretano), Ø6 mm, 60 V, -25-90°C, IP67, schermato, resistente alla catena di trascinamento e alla torsione, oli e lubrificanti di raffreddamento, area di saldatura, senza silicone


VK003021

 Presa per cavo, angolata, autoassemblaggio, connessione a vite, Ø3-6,5mm, 4A, 60V, -25-90°C, presa M12 a 5 pin, IP67, PBT


VK003025

 Presa per cavo, diritta, autoassemblaggio, connessione a vite, Ø3-6,5mm, 4A, 60V, -25-90°C, presa M12 a 5 pin, IP67, PBT


VK200821

 Cavo di collegamento, 2 m, presa M12 a 5 pin angolata, estremità libera del cavo, 5x0,34 mm², PUR (poliuretano), Ø5,2 mm, 30V, -30-90°C, IP67, TPU, 4A, LED, resistente alla catena di trascinamento e alla torsione, oli e lubrificanti di raffreddamento, area di saldatura, senza silicone


VK200825

 Cavo di collegamento, 2 m, presa M12 a 5 pin diritta, estremità libera del cavo, 5x0,34 mm², PUR (poliuretano), Ø5,2 mm, 30V, -30-90°C, IP67, TPU, 4A, LED, resistente alla catena di trascinamento e alla torsione, oli e lubrificanti di raffreddamento, area di saldatura, senza silicone

AU000013

 Accessori, ultrasuoni, cavo, 0,3 m, connettore M12 a 5 poli diritto, connettore M12 a 5 poli diritto, PUR (poliuretano)

VK200621

 Cavo di collegamento, 2 m, presa M12 a 5 poli angolata, estremità libera del cavo, 5x0,34 mm², PUR (poliuretano), Ø5,4 mm, 60 V, -25-90°C, IP67, resistente alla catena di trascinamento e alla torsione, oli e lubrificanti di raffreddamento, area di saldatura, senza silicone

VK200625

 Cavo di collegamento, 2 m, connettore M12 a 5 poli diritto, estremità libera del cavo, 5x0,34 mm², PUR (poliuretano), Ø5,4 mm, 60 V, -25-90°C, IP67, resistente alla catena di trascinamento e alla torsione, oli e lubrificanti di raffreddamento, area di saldatura, senza silicone

Ulteriori accessori sono disponibili sulla nostra homepage



Installazione

L'installazione deve essere eseguita esclusivamente da un elettricista qualificato!



Smaltimento dei rifiuti

Numero RAEE secondo § 6 par. 3 ElektroG: 40951076

Istruzioni di sicurezza

- /** Prima della messa in funzione, accertarsi che siano state rispettate tutte le indicazioni di sicurezza contenute nella documentazione del prodotto.
- /** L'uso di questi prodotti è vietato se ha un impatto diretto sulla sicurezza personale.