

UT180323

Czujniki ultradźwiękowe • Przycisk

Czujnik ultradźwiękowy, przycisk, M18x1 100long, Sn: 30-400, 12-30V DC, 2x PNP programowalny/konfigurowalny, złącze wtykowe M12 5-stykowe, IP65, tworzywo sztuczne, teach-in, LED, osiowa wiązka dźwięku

W zestawie Matka



Czujniki ultradźwiękowe to bezdotykowe i niezużywające się przełączniki położenia, które mogą być również używane w trudnych warunkach środowiskowych. Główną zaletą tych urządzeń jest to, że materiał i właściwości powierzchni wykrywanych obiektów mogą być niemal dowolne. Wykrywane mogą być materiały stałe, ciekłe, ziarniste i sypkie. Kształt i kolor obiektów nie mają wpływu na wynik detekcji. Szczególne znaczenie ma również możliwość wykrywania materiałów przezroczystych, takich jak folie lub ciecze. Czujniki ultradźwiękowe są wykorzystywane do pomiaru odległości (np. wykrywanie średnicy, kontrola pętli), kontroli poziomu lub wysokości napełnienia (np. wykrywanie silosu), pozycjonowania i wykrywania obecności (np. pozycjonowanie szyby, kontrola rozdarcia folii, wykrywanie szklanych butelek).

Właściwości elektryczne

Liczba wyjść przełączających	2
Wyświetlacz	Wyświetlacz LED
Rozdzielczość	0,125 mm
Wykonywanie funkcji przełączania	Programowalne/konfigurowalne
Projekt połączenia elektrycznego	Złącze wtykowe M12
Konstrukcja wyjścia przełączającego	PNP
Znamionowy prąd przełączania	500 mA
Procedura ustawiania	Teach-In
Histeresa względna	1 %
Odporność na zwarcia	Tak
Prąd bez obciążenia	60 mA
Liczba biegunów	5
Względna powtarzalność	0,5 %
Wyjście dźwięku	osiowy
Odległość przełączania	30 - 400 mm
Częstotliwość przełączania	15 Hz
Częstotliwość nośna	360 kHz
Zabezpieczenie przed odwrotną polaryzacją	Tak
Napięcie robocze (DC)	12 - 30 V

Właściwości mechaniczne

Projekt	Cylinder, gwint
Długość gwintu	65 mm
Podziałka gwintu	1 mm
Długość	100 mm
Klasa ochrony (IP)	IP65
Materiał obudowy	Tworzywo sztuczne
Wykrywanie średnicy	Tak
Wymiar gwintu	M18
Temperatura otoczenia	-15 - 70 °C

Właściwości optyczne

Kąt otwarcia	8 °
--------------	-----

Inne właściwości

Częstotliwość pracy	360 kHz
Zapytanie ofertowe dotyczące linii przesyłkowych	Tak
ardTE00_Anwendungen	Niveauabfrage

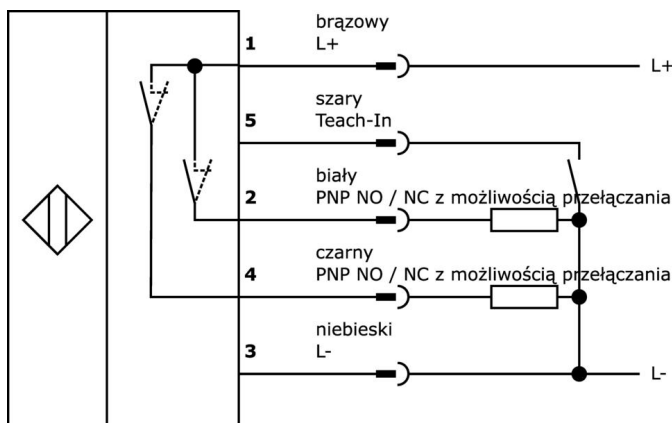
Klasyfikacja

ETIM 8	EC001849 Skaner ultradźwiękowy
--------	--------------------------------

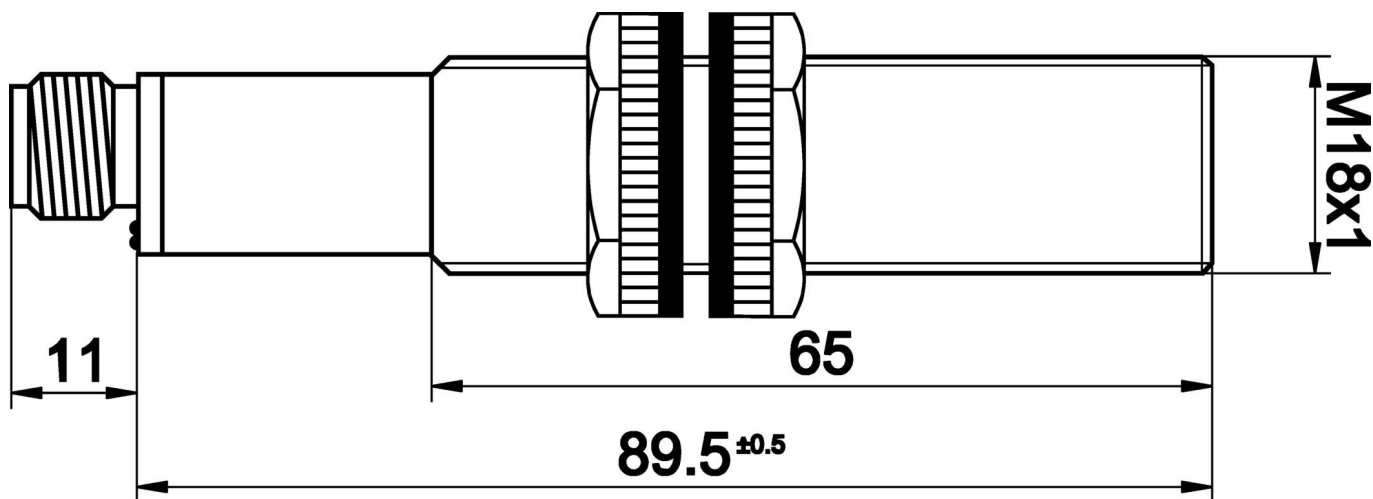
Więcej informacji

Grupa produktów IPF	250 czujników ultradźwiękowych
Wymiary opakowania	165 x 110 x 55 mm
Masa brutto	91 g
Numer taryfy celnej	85365019
Numer WEEE	40951076
Zgodność z OzDS	Tak
Zgodność z POP	Tak
Zgodność z REACH	Tak
Zgodność z dyrektywą RoHS	Tak

Schemat połączeń




Rysunek wymiarowy




Fragment programu akcesoriów


VK205621

 Kabel połączeniowy, 2 m, gniazdo M12 5-stykowe kątowe, wolny koniec kabla, 5x0,34 mm², PUR (poliuretan), Ø6 mm, 60 V, -25-90°C, IP67, ekranowany, odporny na łańcuch wleczoney i skręcanie, oleje i smary chłodzące, obszar spawania, bez silikonu


VK205625

 Kabel połączeniowy, 2 m, gniazdo M12 5-stykowe proste, wolny koniec kabla, 5x0,34 mm², PUR (poliuretan), Ø6 mm, 60 V, -25-90°C, IP67, ekranowany, odporny na łańcuch wleczoney i skręcanie, oleje i smary chłodzące, obszar spawania, bez silikonu

VK003021

 Gniazdo kablowe, kątowe, do samodzielnego montażu, połączenie śrubowe, Ø3-6,5mm, 4A, 60V, -25-90°C, gniazdo M12 5-stykowe, IP67, PBT


VK003025

 Gniazdo kablowe, proste, do samodzielnego montażu, połączenie śrubowe, Ø3-6,5mm, 4A, 60V, -25-90°C, gniazdo M12 5-stykowe, IP67, PBT


VK200821

 Kabel połączeniowy, 2m, gniazdo M12 5-stykowe kątowe, wolny koniec kabla, 5x0,34mm², PUR (poliuretan), Ø5,2mm, 30V, -30-90°C, IP67, TPU, 4A, LED, odporny na łańcuchy i skręcanie, oleje i smary chłodzące, obszar spawania, bez silikonu


VK200825

 Kabel połączeniowy, 2m, gniazdo M12 5-stykowe proste, wolna końcówka kabla, 5x0,34mm², PUR (poliuretan), Ø5,2mm, 30V, -30-90°C, IP67, TPU, 4A, LED, odporny na łańcuch oporowy i skręcanie, oleje i smary chłodzące, obszar spawania, bez silikonu


AU000013

 Akcesoria, ultradźwięki, kabel, 0,3 m, gniazdo M12 5-stykowe proste, wtyczka M12 5-stykowa prosta, PUR (poliuretan)

VK200621

 Kabel połączeniowy, 2 m, gniazdo M12 5-stykowe kątowe, wolny koniec kabla, 5x0,34 mm², PUR (poliuretan), Ø5,4 mm, 60 V, -25-90°C, IP67, odporny na łańcuch wleczoney i skręcanie, oleje i smary chłodzące, obszar spawania, bez silikonu

VK200625

 Kabel połączeniowy, 2 m, gniazdo M12 5-stykowe proste, wolny koniec kabla, 5x0,34 mm², PUR (poliuretan), Ø5,4 mm, 60 V, -25-90°C, IP67, odporny na łańcuch wleczoney i skręcanie, oleje i smary chłodzące, obszar spawania, bez silikonu

Więcej akcesoriów można znaleźć na naszej stronie internetowej



Instalacja

Instalacja może być przeprowadzona wyłącznie przez wykwalifikowanego elektryka!



Usuwanie odpadów

Numer WEEE zgodnie z § 6 ust. 3 ElektroG: 40951076

Instrukcje bezpieczeństwa

- / Przed uruchomieniem należy upewnić się, że przestrzegane są wszystkie instrukcje bezpieczeństwa zawarte w dokumentacji produktu.
- / Korzystanie z tych produktów jest zabronione, jeśli mają one bezpośredni wpływ na bezpieczeństwo osobiste.