

UT180323

超声波传感器 • 按钮

超声波传感器，按钮，M18x1 100long，Sn：30-400，12-30V DC，2x PNP 可编程/可配置，M12 插头连接器 5 针，IP65，塑料，示教输入，LED，轴向声束

包括 坚果



超声波传感器是非接触和无磨损的位置开关，也可在粗糙的环境条件下使用。这些设备的一个关键优势在于，要检测的物体的材料和表面特征几乎可以是任何东西。固体、液体、颗粒状材料和粉状材料都可以被识别，而物体的形状或颜色对测量结果没有任何影响。此外，检测透明材料（如薄膜和液体）的能力也特别重要。物体的形状和颜色不影响检测的结果。检测透明薄膜或液体的能力也是特别重要的。超声波传感器可用于距离测量（如检测直径、回路控制）、填充物位检测（如筒仓检测）、定位和存在检测（如玻璃板定位、薄膜撕裂检查、玻璃瓶检测）。

电气特性

开关输出的数量	2
显示	LED显示屏
决议	0.125 mm
开关功能的类型	可编程/可配置
电气连接的类型	连接器M12
开关输出的类型	PNP
额定开关电流	500 毫安
设置程序	教学活动
相对滞后性	1 %
短路保护	是
空载电流	60 毫安
引脚数量	5
相对的重复精度	0.5 %
声音出口	轴向
切换距离	30 - 400 mm
开关频率	15 Hz
载波频率	360 千赫兹
反向极性保护	是
工作电压 (DC)	12 - 30 V

机械特征

设计	圆筒，有螺纹的
螺纹长度	65 mm
螺纹间距	1 mm
长度	100 mm
保护程度 (IP)	IP65
外壳材料	塑胶
直径检测	是
导光板	M18
环境温度	-15 - 70 °C

光学特征

光束扩散的角度	8 °
---------	-----

其他特点

工作频率	360 千赫兹
输送系统上的物体检测	是
ardTE00_Anwendungen	Niveauabfrage

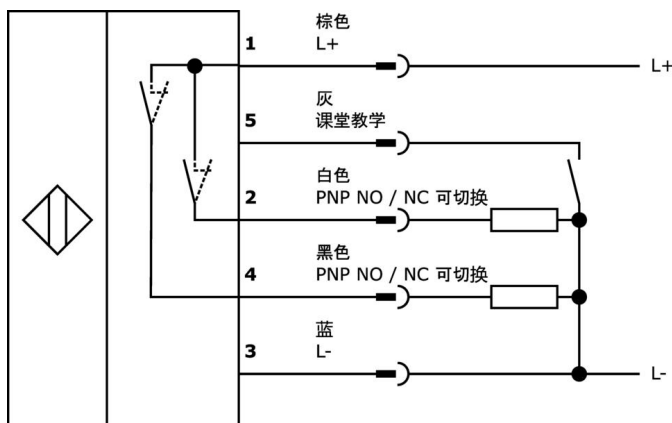
种类

ETIM 8	EC001849 超声波探头
--------	----------------

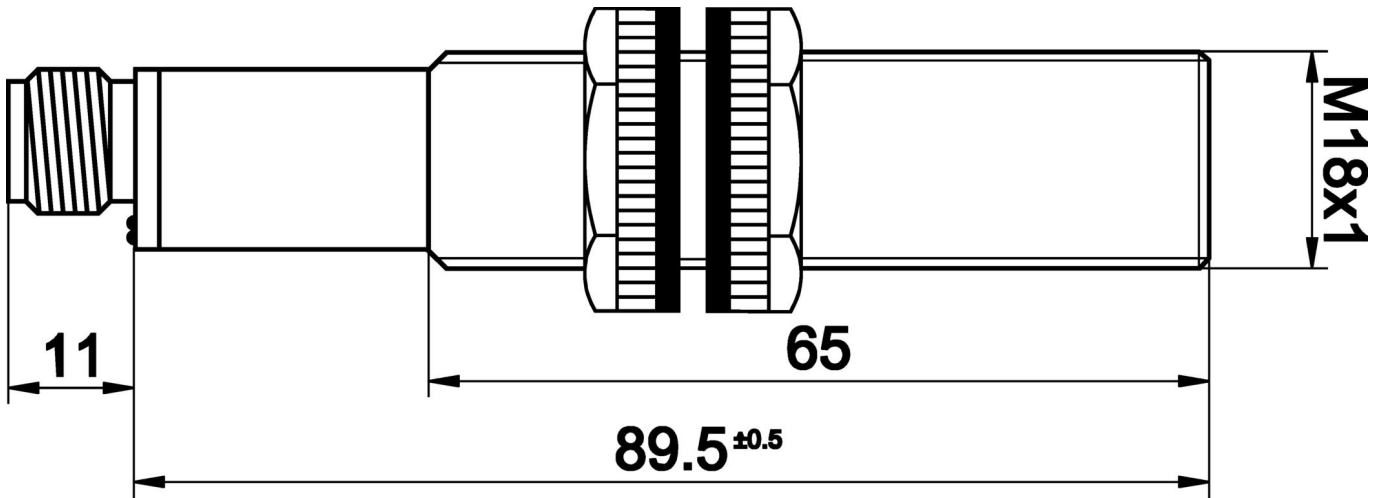
更多

IPF产品组	250个超声波传感器
包装尺寸	165 x 110 x 55 mm
总重量	91 g
海关税号	85365019
WEEE编号	40951076
符合OzDS标准	是
符合POP要求	是
适应性强	是
符合RoHS标准	是

连接

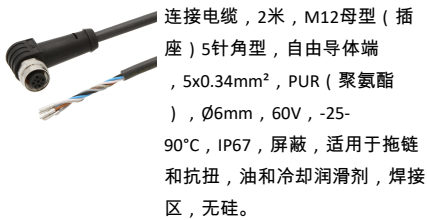


尺寸图



摘录配件方案

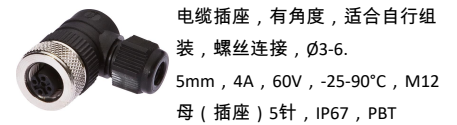
VK205621



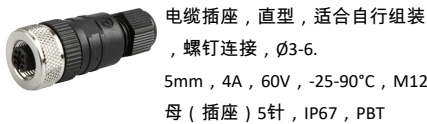
VK205625



VK003021



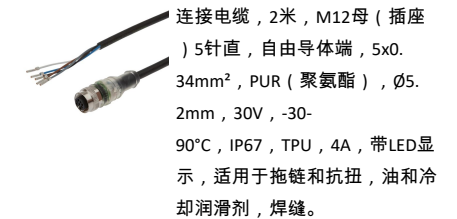
VK003025



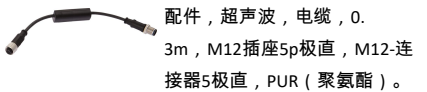
VK200821



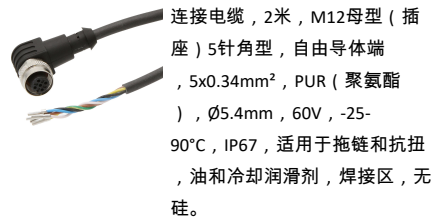
VK200825



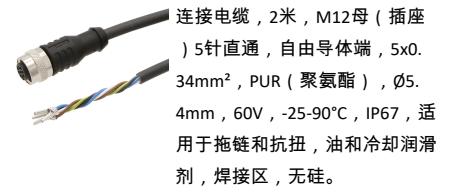
AU000013



VK200621



VK200625



您可以在我们的主页上找到更多配件



安装
安装工作只能由合格的电工来完成!



废弃处理
根据第 6 条第 3 款 ElektroG 规定的 WEEE 编号: 40951076

安全警告

- 在初始操作之前, 请确保遵循产品信息中可能提供的所有安全说明。
- 切勿在人的安全取决于其功能的应用中使用这些设备。