

## UT189023

### Ultrazvukové senzory • Měření vzdálenosti

Ultrazvukový snímač, difúzní odrazový snímač, M18x1 56lang, Sn: 150-1500, 18-30V DC, 0-10V/4-20mA, IO-Link, 4pólový, IP67, poniklovaná (n-pltd) mosaz, teach-in, LED, axiální zvukový kužel

Včetně Matice



Ultrazvukové snímače jsou bezkontaktní a neopotřebovávají se polohové spínače, které mohou být používány také v náročném prostředí. Významná výhoda těchto zařízení spočívá v tom, že materiálová a povrchová struktura objektů, které mají být detekovány, může být prakticky libovolná. Jsou rozpoznány pevné, kapalné, granulované a práškové materiály. Forma a barva objektů nemá vliv na výsledek snímání. Rovněž je velmi důležitá schopnost zachytit průhledné materiály, jako jsou fólie nebo kapaliny. Ultrazvukové snímače se používají při měření vzdálenosti (např. měření průměru, kontrola smyčky), řízení hladiny (např. naplněnost sila), při snímání polohy a přítomnosti (např. umístění skleněných kotoučů, kontrola fóliových trhlin, snímání skleněných lahví).

**Elektrické vlastnosti**

Zobrazení	LED displej
Rozlišení	1 mm
Provedení analogového výstupu	0 - 10V   4 - 20mA
Jmenovitý spínací proud	150 mA
Zpoždění připravenosti	300 ms
Postup nastavení	Teach-In
Odolné proti zkratům	Ano
Zatěžovací odpor (výstup napětí)	10 kOhm
Zatěžovací odpor (výstup proudu)	0,4 kOhm
Proud naprázdno	40 mA
Počet pinů	4
Relativní odchylka od linearity	0,5 %
Výstup zvuku	axiální
Frekvence spínání	5 Hz
Třída ochrany	III
Teplotní drift	1 %
Nosný kmitočet	400 kHz
Chráněné proti přepólování	Ano
Absolutní přesnost opakování	1 mm
Podporované komunikační rozhraní	IO-Link
Provozní napětí (DC)	18 - 30 V
Rozsah měření	150 - 1500 mm
Multiplexní připojení (přepínání pomocí IO-Link)	Ano
Spínací výstup (přepínání pomocí IO-Link)	Ano
Synchronizační připojení (přepínání pomocí IO-Link)	Ano
Vstup Teach (přepínání pomocí IO-Link)	Ano

**Mechanické vlastnosti**

Design	Válec, závit
Délka závitu	30,5 mm
Stoupání závitu	1 mm
Délka	55,5 mm
Montážní vřle	700 mm
Povrch	niklovaný
Druh krytí (IP)	IP67
Materiál krytu	Mosaz
Detekce průměru	Ano
Rozměr závitu	M18
Okolní teplota	-25 - 70 °C

**Ostatní vlastnosti**

Pracovní frekvence	400 kHz
Snímání objektů na dopravníkových systémech	Ano
Referenční médium / objekt	Měřicí deska 200x200mm
ardTE00_Anwendungen	Niveauabfrage

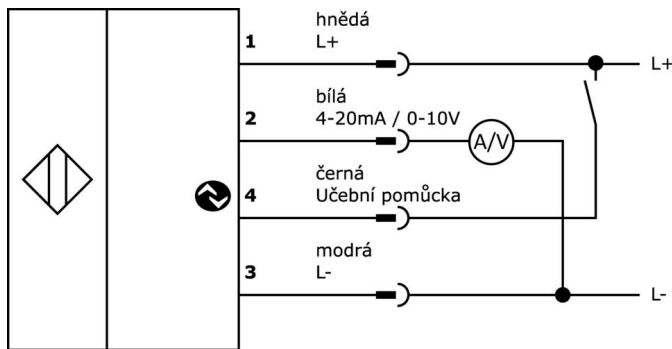
**Klasifikace**

ETIM 8	EC001849 Ultrazvuková sonda
--------	-----------------------------

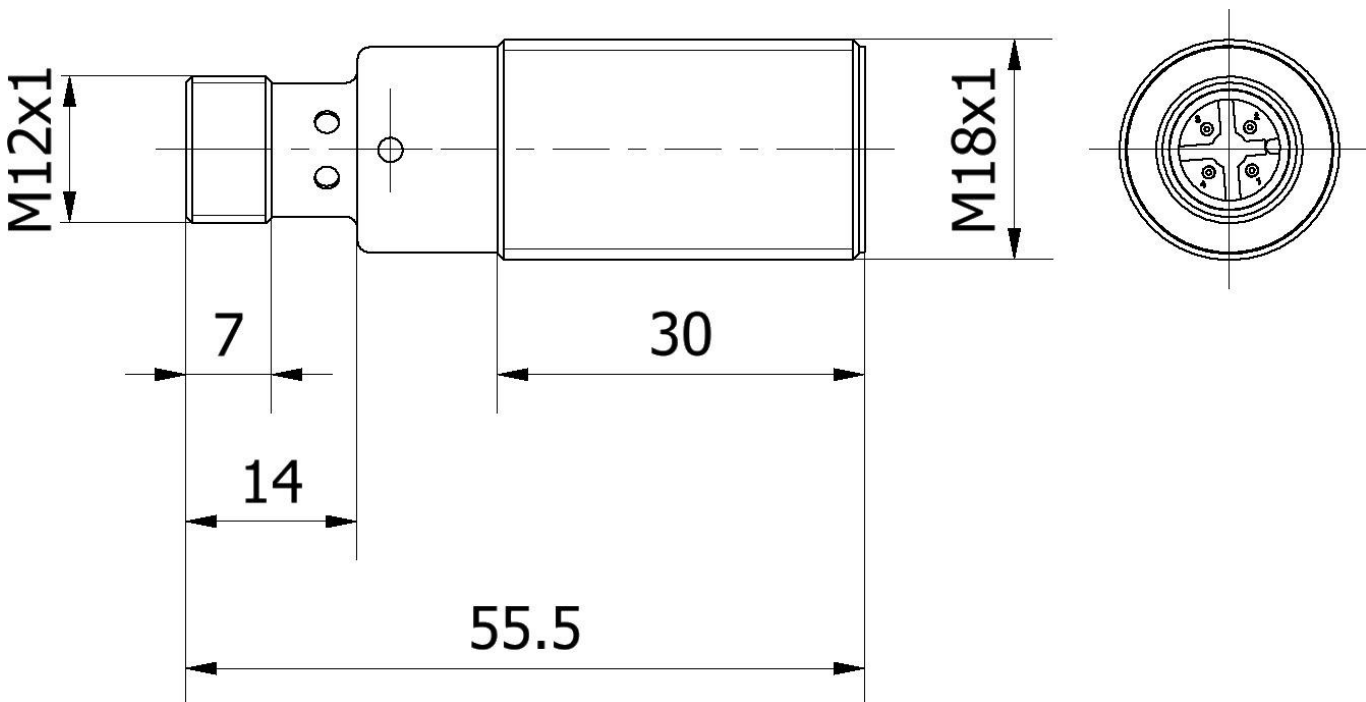
**Další**

Skupina produktů IPF	259 Ultrazvukové senzory (analogové)
Rozměry balení	175 x 155 x 20 mm
Hrubá váha	56 g
Číslo zboží	85365019
WEEE číslo	40951076
V souladu s POP	Ano
V souladu s REACH	Ano
V souladu s RoHS	Ano

**Přípojka**



**Rozměrový výkres**



**Výňatek z programu příslušenství**

**VK030F21**



Připojovací kabel, 0,3 m, zásuvka M12 4pólová úhlová, konektor M12 4pólový přímý, 4x0,34 mm<sup>2</sup>, 240 V, IP67, vhodný pro vlečné řetězy a odolný proti zkroucení, olejům a chladicím mazivům, oblast svařování, bez silikonu.

**VK030F25**



Připojovací kabel, 0,3 m, zásuvka M12 4-pólová rovná, konektor M12 4-pólová rovná, 4x0,34 mm<sup>2</sup>, PUR (polyuretan), 240 V, IP67, vhodný pro vlečné řetězy a odolný proti zkroucení, olejům a chladicím mazivům, svařovací prostor, bez silikonu.

**AY000117**



Příslušenství Snímač, Upevňovací sada, Kov, Kulový kloub

**AY000162**



Příslušenství, magnetické, Ø43mm, neodym-železo-bór, vnitřní závit M5, guma

**AY000159**



Příslušenství Snímač, Montážní trubka, Ø12mm 200dlouhé, Hliník anodizovaný/eloxovaný

**AY000014**



Příslušenství Snímač, redukční pouzdro, M18, Plast

**AY000026**



Příslušenství, šestihranná matice, M18x1, Velikost klíče 24mm, Mosaz niklovaný

**AY000038**



Příslušenství, šestihranná matice, M18x1, Velikost klíče 24mm, nerezavějící ocel

**VK000041**



Adaptace, M12 Samice (zdířka) 4pólový přímý, M8 Samec (zástrčka) 4pólový přímý, 24V, -25-85°C, IP67, Oleje a chladicí maziva, Oblast svařování

Další příslušenství najdete na našich domovských stránkách



**Montáž**

Montáž / instalaci smí provádět pouze kvalifikovaný elektrikář!



**Likvidace**

Číslo WEEE podle § 6 odst. 3 ElektroG: 40951076

**Bezpečnostní pokyny**

/ Před uvedením do provozu prosím zkontrolujte, zda byly dodrženy veškeré bezpečnostní pokyny, které jsou případně uvedené v dokumentaci výrobku.

/ Nikdy nepoužívejte tato zařízení v aplikacích, kde bezpečnost osob závisí na jejich funkčnosti.

/ Software, ovladače a soubory IODD potřebné k provozu zařízení si můžete stáhnout bezplatně na naší domovské stránce: [www.ipf-electronic.de/cz](http://www.ipf-electronic.de/cz)