

UT189023

Ultraschall-Sensoren • Abstandsmessend

Sensor Ultraschall, Taster, M18x1 56lang, Sn: 150-1500, 18-30V DC, 0-10V/4-20mA, IO-Link, 4polig, IP67, Messing vernickelt, Teach-In, LED, Schallkeule axial

Inklusive Mutter



Ultraschallsensoren sind berührungslos und verschleißfrei arbeitende Positionsschalter, die auch unter rauen Umgebungsbedingungen eingesetzt werden können. Ein wesentlicher Vorteil dieser Geräte besteht darin, dass Material und Oberflächenbeschaffenheit der zu erfassenden Objekte nahezu beliebig sein können. Es werden feste, flüssige, körnige und pulverförmige Materialien erkannt. Dabei haben Form und Farbe der Objekte keinen Einfluss auf das Abfrageergebnis. Auch die Fähigkeit, durchsichtige Materialien wie Folien oder Flüssigkeiten zu erfassen, ist von besonderer Bedeutung. Ultraschallsensoren werden bei der Abstandsmessung (z.B. Durchmessererfassungen, Schlaufenregelung), der Niveau bzw. Füllhöhenkontrolle (z.B. Siloabfrage), bei Positionierungs- und Anwesenheitsabfragen (z.B. Glasscheibenpositionierung, Folienrisskontrolle, Glasflaschenabfrage) eingesetzt.

Elektrische Eigenschaften

Anzeige	LED-Anzeige
Auflösung	1 mm
Ausführung des Analogausgangs	0 - 10V 4 - 20mA
Bemessungsschaltstrom	150 mA
Bereitschaftsverzögerung	300 ms
Einstellverfahren	Teach-In
Kurzschlussfest	Ja
Lastwiderstand (Spannungsausgang)	10 kOhm
Lastwiderstand (Stromausgang)	0,4 kOhm
Leerlaufstrom	40 mA
Polzahl	4
Relative Linearitätsabweichung	0,5 %
Schallaustritt	axial
Schaltfrequenz	5 Hz
Schutzklasse	III
Temperaturdrift über den gesamten Messbereich	1 %
Trägerfrequenz	400 kHz
Verpolungssicher	Ja
Absolute Wiederholgenauigkeit	1 mm
Unterstützte Kommunikationsschnittstelle	IO-Link
Betriebsspannung (DC)	18 - 30 V
Messbereich	150 - 1500 mm
Multiplex-Anschluss (Umschaltung per IO-Link)	Ja
Schaltausgang (Umschaltung per IO-Link)	Ja
Synchronisationsanschluss (Umschaltung per IO-Link)	Ja
Teach-Eingang (Umschaltung per IO-Link)	Ja

Mechanische Eigenschaften

Bauform	Zylinder, Gewinde
Gewindelänge	30,5 mm
Gewindesteigung	1 mm
Länge	55,5 mm
Montageabstand	700 mm
Oberfläche	vernickelt
Schutzart (IP)	IP67
Werkstoff des Gehäuses	Messing
Durchmessererfassung	Ja
Gewindemaß	M18
Umgebungstemperatur	-25 - 70 °C

Sonstige Eigenschaften

Arbeitsfrequenz	400 kHz
Objektanfrage auf Förderstrecken	Ja
Referenzmedium / Objekt	Messplatte 200x200mm
Anwendungen	Niveauabfrage

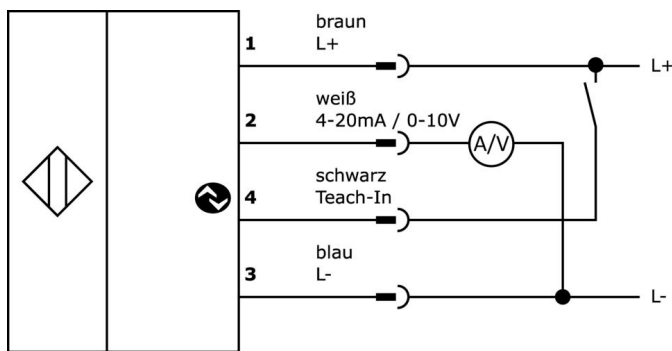
Klassifizierung

ETIM 8	EC001849 Ultraschall Taster
--------	-----------------------------

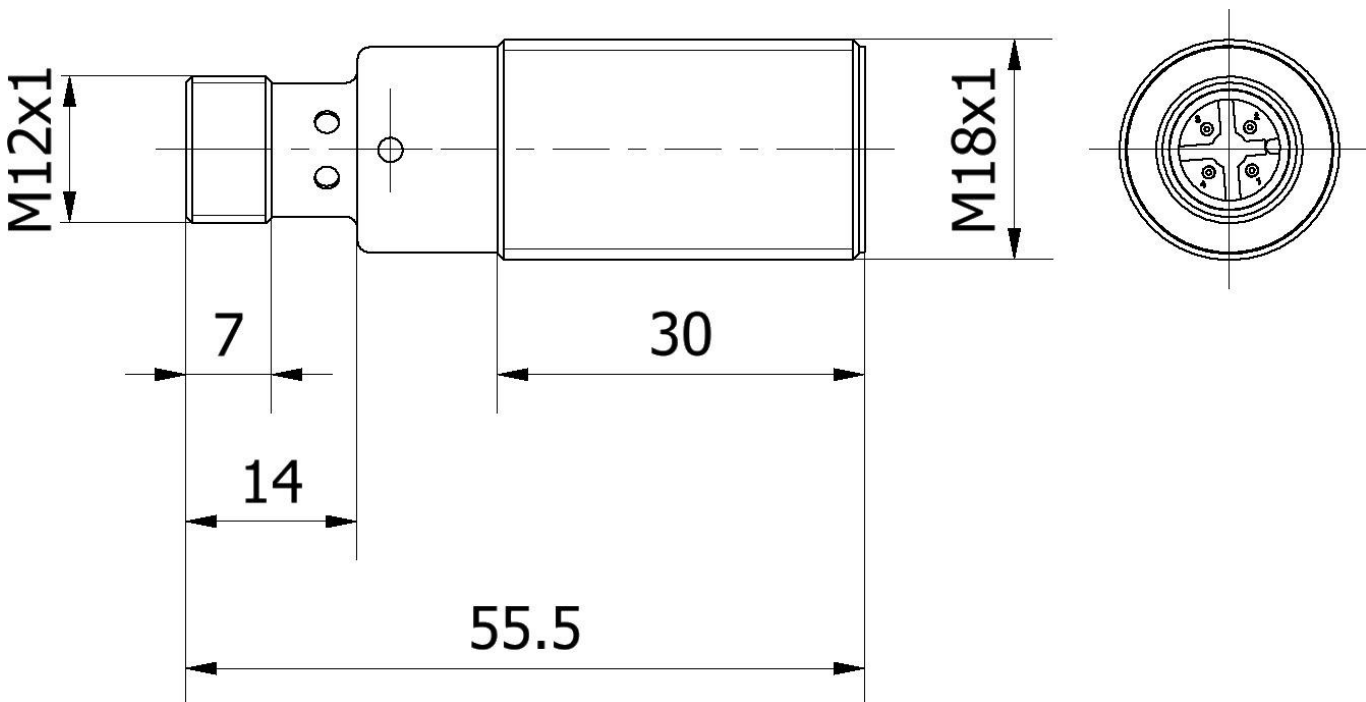
Weiteres

IPF Produktgruppe	259 Ultraschallsensoren (analog)
Verpackungsmaße	175 x 155 x 20 mm
Bruttogewicht	56 g
Zolltarifnummer	85365019
WEEE-Nummer	40951076
POP-konform	Ja
REACH-konform	Ja
RoHS konform	Ja

Anschlussbild



Massbild



Auszug Zubehörprogramm

VK030F21



Verbindungsleitung, 0,3m, M12
Dose 4polig abgewinkelt, M12
Stecker 4polig gerade, 4x0,34mm²,
240V, IP67, Schleppketten- und
torsionsfähig, Öle und
Kühlschmiermittel,
Schweißbereich, Silikonfrei

VK030F25



Verbindungsleitung, 0,3m, M12
Dose 4polig gerade, M12 Stecker
4polig gerade, 4x0,34mm², PUR
(Polyurethan), 240V, IP67,
Schleppketten- und torsionsfähig,
Öle und Kühlschmiermittel,
Schweißbereich, Silikonfrei

AY000117



Zubehör Sensor, Befestigungskit,
Metall, Kugelgelenk

AY000162



Zubehör, Magnet, Ø43mm,
Neodym-Eisen-Bor, Innengewinde
M5, Gummi

AY000159



Zubehör Sensor, Montagerohr,
Ø12mm 200lang, Aluminium
anodisiert/eloxiert

AY000014



Zubehör Sensor, Reduzierhülse,
M18, Kunststoff

AY000026



Zubehör, Sechskantmutter,
M18x1, Schlüsselweite 24mm,
Messing vernickelt

AY000038



Zubehör, Sechskantmutter,
M18x1, Schlüsselweite 24mm,
rostfreier Stahl

VK000041



Adaptierung, M12 Dose 4polig
gerade, M8 Stecker 4polig gerade,
24V, -25-85°C, IP67, Öle und
Kühlschmiermittel,
Schweißbereich

Weiteres Zubehör finden Sie auf unserer Homepage



Einbau

Einbau / Installation darf nur durch eine
Elektrofachkraft erfolgen!



Entsorgung

WEEE-Nummer gemäß § 6 Abs. 3 ElektroG:
40951076

Sicherheitshinweise

/ Bitte vergewissern Sie sich vor Inbetriebnahme, dass alle ggf. in der Produktdokumentation aufgeführten
Sicherheitshinweise beachtet wurden.

/ Bei direkter Auswirkung auf die Personensicherheit ist die Anwendung dieser Produkte untersagt.

/ Die zum Betrieb Ihres Gerätes ggf. erforderliche Software, Treiber oder IODD-Dateien können Sie kostenlos auf unserer
Homepage herunterladen: www.ipf.de