

UT189023

Sensores por ultrasonidos • Medición de distancias

Sensor ultrasónico, pulsador, M18x1 56lang, Sn: 150-1500, 18-30V CC, 0-10V/4-20mA, IO-Link, 4 polos, IP67, latón niquelado, teach-in, LED, haz sonoro axial

Inclusive Tuerca



Los sensores por ultrasonidos son interruptores de posición que operan sin contacto ni desgaste; estos interruptores también se pueden usar en condiciones ambientales rudas. Una ventaja esencial de estos equipos radica en que el material y las características de la superficie de los objetos a detectar puede ser prácticamente cualquiera. Se detectan materiales sólidos, líquidos, granulados y pulverizados. La forma y el color de los objetos no influyen en el resultado de la consulta. También tiene un significado especial la capacidad de detectar materiales transparentes tales como láminas o líquidos. Los sensores por ultrasonidos se usan en la medición de distancias (p. ej. registros de diámetros, control de bucle), el control de nivel o de nivel de llenado (p. ej. consulta de silo), en las consultas de posición y presencia (p. ej. posicionamiento de cristales, control de fisuras en la lámina, consulta de botellas de vidrio).

Datos eléctricos

Pantalla	pantalla LED
Resolución	1 mm
Versión de la salida analógica	0 - 10V 4 - 20mA
Corriente de conmutación asignada	150 mA
Tiempo de inicialización	300 ms
Procedimiento de ajuste	Teach-In
A prueba de cortocircuitos	Sí
Resistencia de carga (salida de tensión)	10 kOhm
Resistencia de carga (salida de corriente)	0,4 kOhm
Corriente en vacío	40 mA
Número de polos	4
Divergencia relativa de linealidad	0,5 %
Salida acústica	axial
Frecuencia de conmutación	5 Hz
Clase de seguridad	III
Deriva de temperatura en todo el rango de medición	1 %
Frecuencia portadora	400 kHz
Con protección contra la inversión de polaridad	Sí
Repetibilidad absoluta	1 mm
Interfaz de comunicación admitida	IO-Link
Tensión de servicio (CC)	18 - 30 V
Rango de medición	150 - 1500 mm
Conexión multiplexada (conmutación vía IO-Link)	Sí
Salida de conmutación (conmutación vía IO-Link)	Sí
Conexión de sincronización (conmutación vía IO-Link)	Sí
Entrada de Teach (conmutación vía IO-Link)	Sí

Datos mecánicos

Diseño	Cilindro, rosca
Longitud de rosca	30,5 mm
Paso de rosca	1 mm
Longitud	55,5 mm
Distancia de montaje	700 mm
Superficie	niquelado
Grado de protección (IP)	IP67
Material de la carcasa	Latón
Detección del diámetro	Sí
Dimensión de la rosca	M18
Temperatura ambiente	-25 - 70 °C

Otros datos

Frecuencia de trabajo	400 kHz
Consulta de objeto en línea de transporte	Sí
Medio / objeto de referencia	placa de medición 200x200mm
ardTE00_Anwendungen	Niveauabfrage

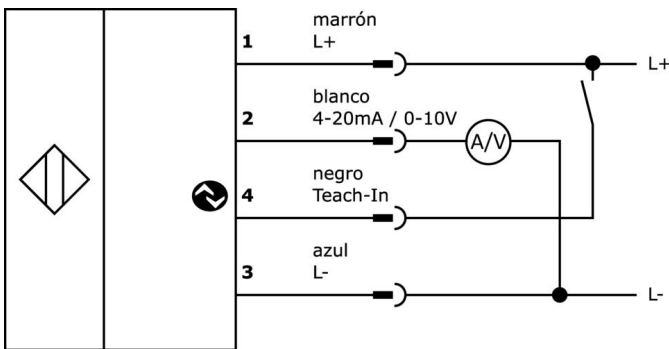
Clasificación

ETIM 8	EC001849 Sonda ultrasónica
--------	----------------------------

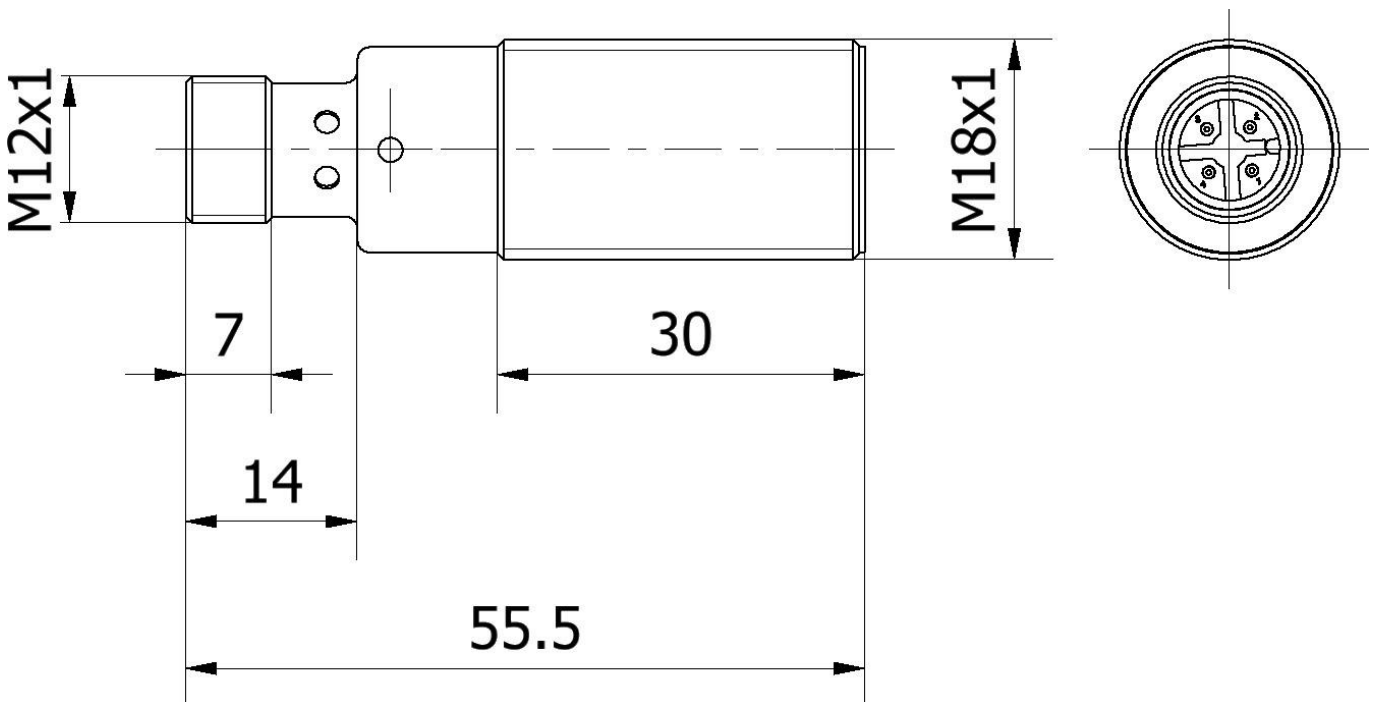
Más

Grupo de productos ipf	259 Sensores por ultrasonidos (analógicos)
dimensiones de embalaje	175 x 155 x 20 mm
Peso bruto	56 g
Código arancelario	85365019
WEEE número	40951076
Conforme con POP	Sí
Conforme a REACH	Sí
Conforme a RoHS	Sí

Conexión



Dibujo acotado



Extracto del programa de accesorios

VK030F21



Cable de conexión, 0,3 m, conector acodado M12 de 4 polos, conector recto M12 de 4 polos, 4x0,34 mm², 240 V, IP67, resistente a cadenas de arrastre y torsión, aceites y lubricantes refrigerantes, zona de soldadura, sin silicona

VK030F25



Cable de conexión, 0,3 m, conector hembra M12 de 4 polos recto, conector macho M12 de 4 polos recto, 4x0,34 mm², PUR (poliuretano), 240 V, IP67, resistente a la cadena de arrastre y a la torsión, aceites y lubricantes refrigerantes, zona de soldadura, sin silicona

AY000117



accesorios sensor, Kit de fijación, Metal, rótula

AY000162



Accesorios, imán, Ø43mm, neodimio-hierro-boro, rosca interior M5, goma

AY000159



accesorios sensor, tubo de montaje, Ø12mm 200largo, aluminio anodizado

AY000014



accesorios sensor, Manguito de reducción, M18, Plástico

AY000026



accesorios, tuerca hexagonal, m18x1, entrecaras 24mm, latón niquelado

AY000038



accesorios, tuerca hexagonal, m18x1, entrecaras 24mm, acero inoxidable

VK000041



adaptación, m12 hembra 4polos recto, m8 conector macho 4polos recto, 24v, -25-85°C, ip67, aceites y lubricantes refrigerantes, área de soldadura

Encontrará más accesorios en nuestra página web



Montaje

El montaje/la instalación solo debe ser llevado a cabo por electricistas cualificados.



Eliminación de residuos

Número WEEE según § 6 párrafo 3 ElektroG: 40951076

Indicaciones de seguridad

/ Antes de la puesta en marcha, asegúrese de que se han respetado todas las indicaciones de seguridad indicadas en la documentación del producto.

/ El uso de estos productos está prohibido si tienen un efecto directo en la seguridad de las personas.

/ Cualquier software, controladores o archivos IOOD que puedan ser necesarios para operar su dispositivo pueden ser descargados gratuitamente desde nuestra página web: www.ipf-electronic.de/es