

## UT189023

### Sensori a ultrasuoni • Misurazione della distanza

Sensore a ultrasuoni, pulsante, M18x1 56lang, Sn: 150-1500, 18-30V DC, 0-10V/4-20mA, IO-Link, 4-poli, IP67, ottone nichelato, autoapprendimento, LED, raggio sonoro assiale

Incluso Madre



I sensori a ultrasuoni sono interruttori di posizione senza contatto e senza usura che possono essere utilizzati anche in condizioni ambientali difficili. Uno dei principali vantaggi di questi dispositivi è che le proprietà del materiale e della superficie degli oggetti da rilevare possono essere praticamente tutte. È possibile rilevare materiali solidi, liquidi, granulari e in polvere. La forma e il colore degli oggetti non influiscono sul risultato del rilevamento. Particolarmente importante è anche la capacità di rilevare materiali trasparenti come fogli o liquidi. I sensori a ultrasuoni sono utilizzati per la misurazione della distanza (ad esempio, rilevamento del diametro, controllo del loop), controllo del livello o dell'altezza di riempimento (ad esempio, rilevamento del silo), posizionamento e rilevamento della presenza (ad esempio, posizionamento della lastra di vetro, controllo dello strappo della pellicola, rilevamento della bottiglia di vetro).

**Proprietà elettriche**

Display	Display a LED
Risoluzione	1 mm
Progettazione dell'uscita analogica	0 - 10V   4 - 20mA
Corrente di commutazione nominale	150 mA
Ritardo di standby	300 ms
Procedura di impostazione	Teach-In
A prova di cortocircuito	Sì
Resistenza di carico (uscita in tensione)	10 kOhm
Resistenza di carico (uscita in corrente)	0,4 kOhm
Corrente a vuoto	40 mA
Numero di pali	4
Deviazione relativa della linearità	0,5 %
Uscita audio	assiale
Frequenza di commutazione	5 Hz
Classe di protezione	III
Deriva della temperatura sull'intero campo di misura	1 %
Frequenza portante	400 kHz
Protezione contro l'inversione di polarità	Sì
Ripetibilità assoluta	1 mm
Interfaccia di comunicazione supportata	IO-Link
Tensione di esercizio (CC)	18 - 30 V
Campo di misura	150 - 1500 mm
Collegamento multiplo (commutazione tramite IO-Link)	Sì
Uscita di commutazione (commutazione tramite IO-Link)	Sì
Collegamento di sincronizzazione (commutazione tramite IO-Link)	Sì
Ingresso Teach (commutazione tramite IO-Link)	Sì

**Proprietà meccaniche**

Design	Cilindro, filettatura
Lunghezza della filettatura	30,5 mm
Passo del filo	1 mm
Lunghezza	55,5 mm
Distanza di montaggio	700 mm
Superficie	nichelato
Classe di protezione (IP)	IP67
Materiale dell'alloggiamento	Ottone
Rilevamento del diametro	Sì
Dimensione del filo	M18
Temperatura ambiente	-25 - 70 °C

**Altre proprietà**

Frequenza operativa	400 kHz
Richiesta di informazioni sulle linee di trasporto	Sì
Mezzo di riferimento / oggetto	Piastra di misura 200x200 mm
ardTE00_Anwendungen	Niveauabfrage

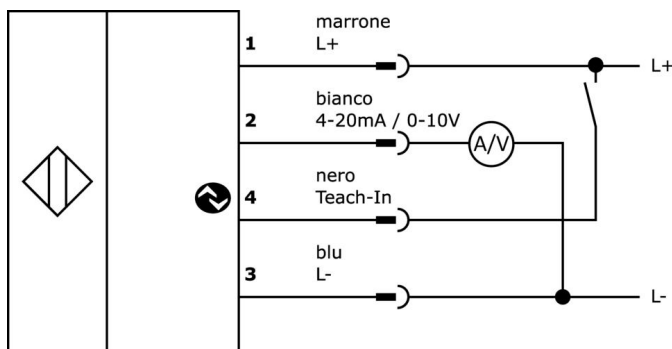
**Classificazione**

ETIM 8	EC001849 Scanner a ultrasuoni
--------	-------------------------------

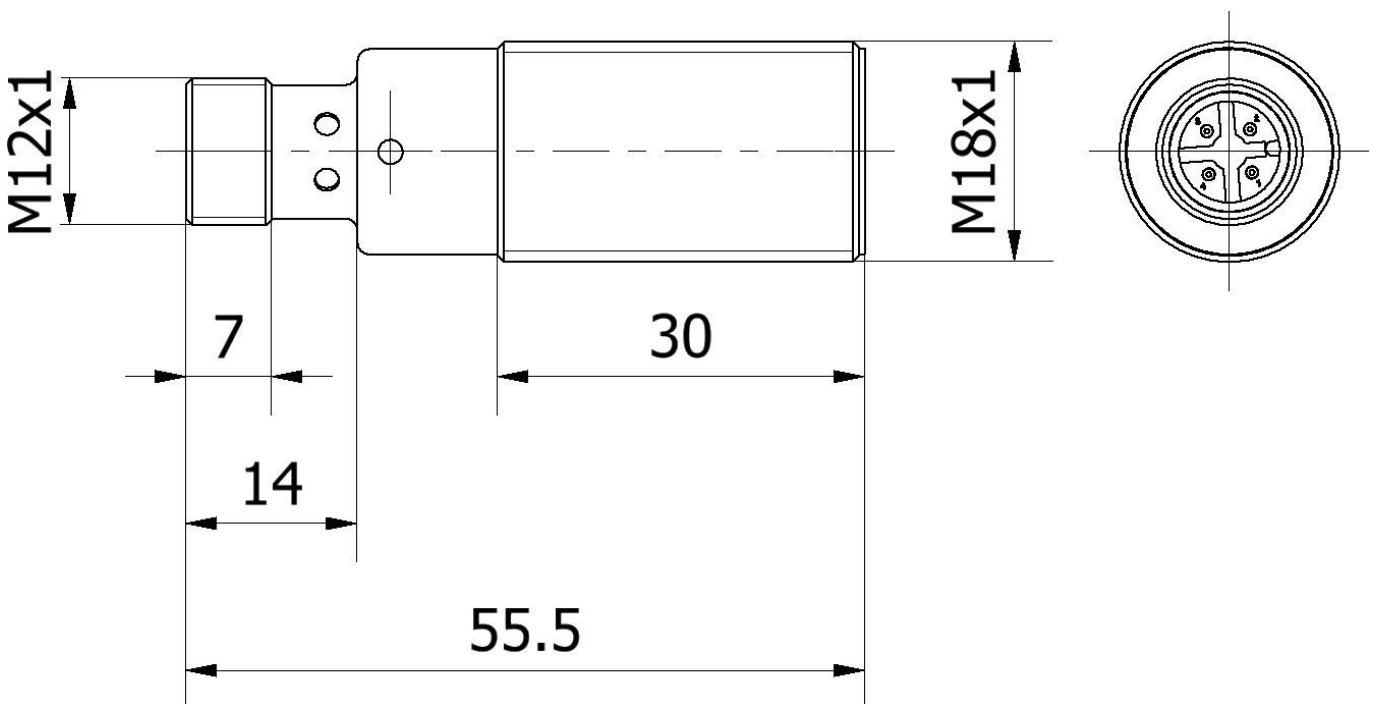
**Ulteriori informazioni**

Gruppo di prodotti IPF	259 Sensori a ultrasuoni (analogici)
Dimensioni dell'imballaggio	175 x 155 x 20 mm
Peso lordo	56 g
Numero di tariffa doganale	85365019
Numero WEEE	40951076
Compatibile con POP	Sì
Conforme a REACH	Sì
Conforme alla direttiva RoHS	Sì

**Schema di collegamento**



**Disegno quotato**



**Estratto del programma di accessori**

**VK030F21**



Cavo di collegamento, 0,3 m, presa M12 a 4 poli angolare, spina M12 a 4 poli diritta, 4x0,34 mm<sup>2</sup>, 240 V, IP67, resistente alla catena di trascinamento e alla torsione, agli oli e ai lubrificanti di raffreddamento, area di saldatura, senza silicone

**VK030F25**



Cavo di collegamento, 0,3 m, presa M12 a 4 poli diritti, spina M12 a 4 poli diritti, 4x0,34 mm<sup>2</sup>, PUR (poliuretano), 240 V, IP67, resistente alla catena di trascinamento e alla torsione, oli e lubrificanti di raffreddamento, area di saldatura, senza silicone

**AY000117**



Accessori Sensore, kit di montaggio, metallo, giunto sferico

**AY000162**



Accessori, magnete, Ø43mm, neodimio-ferro-boro, filettatura interna M5, gomma

**AY000159**



Accessori per sensori, tubo di montaggio, Ø12mm 200lungo, alluminio anodizzato/anodizzato

**AY000014**



Accessori per sensori, manicotto di riduzione, M18, plastica

**AY000026**



Accessori, dado esagonale, M18x1, dimensione chiave 24 mm, ottone nichelato

**AY000038**



Accessori, dado esagonale, M18x1, larghezza chiave 24 mm, acciaio inox

**VK000041**



Adattamento, presa M12 a 4 poli diritti, spina M8 a 4 poli diritti, 24V, -25-85°C, IP67, oli e lubrificanti di raffreddamento, area di saldatura

Ulteriori accessori sono disponibili sulla nostra homepage



**Installazione**

L'installazione deve essere eseguita esclusivamente da un elettricista qualificato!



**Smaltimento dei rifiuti**

Numero RAEE secondo § 6 par. 3 ElektroG: 40951076

**Istruzioni di sicurezza**

/ Prima della messa in funzione, accertarsi che siano state rispettate tutte le indicazioni di sicurezza contenute nella documentazione del prodotto.

/ L'uso di questi prodotti è vietato se ha un impatto diretto sulla sicurezza personale.

/ È possibile scaricare gratuitamente qualsiasi software, driver o file IODD necessari per il funzionamento del dispositivo dalla nostra homepage: [www.ipf.de](http://www.ipf.de).