

UT189023

Czujniki ultradźwiękowe • Pomiar odległości

Czujnik ultradźwiękowy, przycisk, M18x1 56lang, Sn: 150-1500, 18-30V DC, 0-10V/4-20mA, IO-Link, 4-stykowy, IP67, mosiądz nikielowany, teach-in, LED, osiowa wiązka dźwięku

W zestawie Matka



Czujniki ultradźwiękowe to bezdotykowe i niezużywające się przełączniki położenia, które mogą być również używane w trudnych warunkach środowiskowych. Główną zaletą tych urządzeń jest to, że materiał i właściwości powierzchni wykrywanych obiektów mogą być niemal dowolne. Wykrywane mogą być materiały stałe, ciekłe, ziarniste i sypkie. Kształt i kolor obiektów nie mają wpływu na wynik detekcji. Szczególne znaczenie ma również możliwość wykrywania materiałów przezroczystych, takich jak folie lub ciecze. Czujniki ultradźwiękowe są wykorzystywane do pomiaru odległości (np. wykrywanie średnicy, kontrola pętli), kontroli poziomu lub wysokości napełnienia (np. wykrywanie silosu), pozycjonowania i wykrywania obecności (np. pozycjonowanie szyby, kontrola rozdarcia folii, wykrywanie szklanych butelek).

Właściwości elektryczne

Wyświetlacz	Wyświetlacz LED
Rozdzielczość	1 mm
Konstrukcja wyjścia analogowego	0 - 10V 4 - 20 mA
Znamionowy prąd przełączania	150 mA
Opóźnienie gotowości	300 ms
Procedura ustawiania	Teach-In
Odporność na zwarcia	Tak
Rezystor obciążenia (wyjście napięciowe)	10 kOhm
Rezystor obciążenia (wyjście prądowe)	0,4 kOhm
Prąd bez obciążenia	40 mA
Liczba biegunów	4
Względne odchylenie liniowości	0,5 %
Wyjście dźwięku	osiowy
Częstotliwość przełączania	5 Hz
Klasa ochrony	III
Dryft temperatury w całym zakresie pomiarowym	1 %
Częstotliwość nośna	400 kHz
Zabezpieczenie przed odwrotną polaryzacją	Tak
Bezwzględna powtarzalność	1 mm
Obsługiwany interfejs komunikacyjny	IO-Link
Napięcie robocze (DC)	18 - 30 V
Zakres pomiarowy	150 - 1500 mm
Połączenie multipleksowe (przełączanie przez IO-Link)	Tak
Wyjście przełączające (przełączanie przez IO-Link)	Tak
Połączenie synchronizacji (przełączanie przez IO-Link)	Tak
Wejście uczenia (przełączanie przez IO-Link)	Tak

Właściwości mechaniczne

Projekt	Cylinder, gwint
Długość gwintu	30,5 mm
Podziałka gwintu	1 mm
Długość	55,5 mm
Odległość montażu	700 mm
Powierzchnia	niklowany
Klasa ochrony (IP)	IP67
Materiał obudowy	mosiądz
Wykrywanie średnicy	Tak
Wymiar gwintu	M18
Temperatura otoczenia	-25 - 70 °C

Inne właściwości

Częstotliwość pracy	400 kHz
Zapytanie ofertowe dotyczące linii przesyłkowych	Tak
Nośnik odniesienia / obiekt	Płytki pomiarowa 200x200mm
ardTE00_Anwendungen	Niveauabfrage

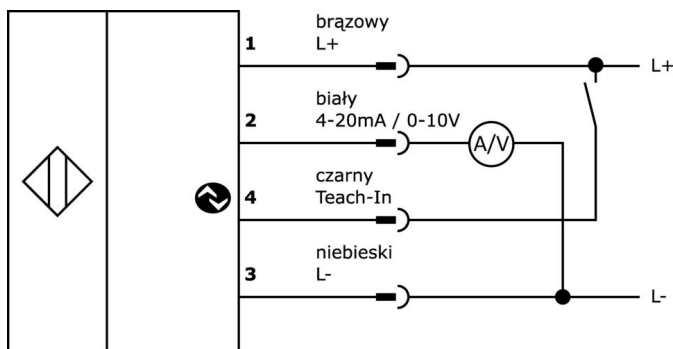
Klasyfikacja

ETIM 8	EC001849 Skaner ultradźwiękowy
--------	--------------------------------

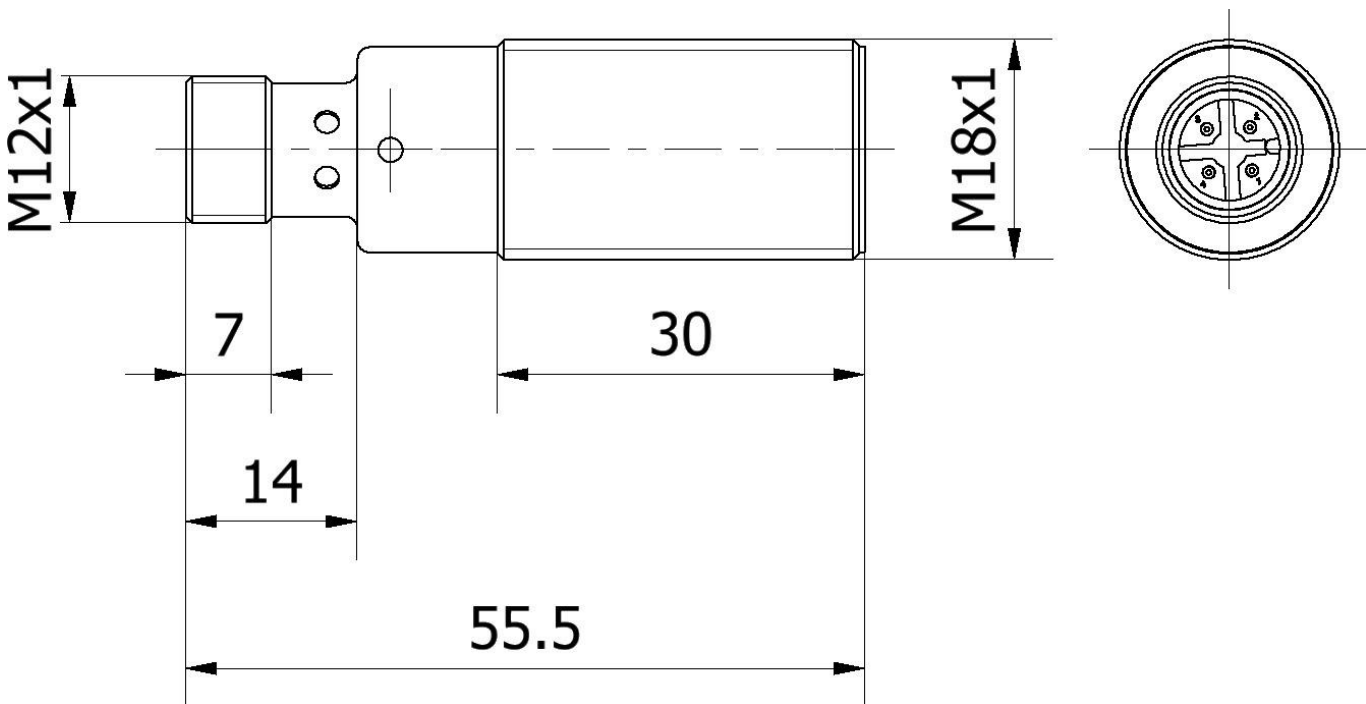
Więcej informacji

Grupa produktów IPF	259 Czujniki ultradźwiękowe (analogowe)
Wymiary opakowania	175 x 155 x 20 mm
Masa brutto	56 g
Numer taryfy celnej	85365019
Numer WEEE	40951076
Zgodność z POP	Tak
Zgodność z REACH	Tak
Zgodność z dyrektywą RoHS	Tak

Schemat połączeń



Rysunek wymiarowy



Fragment programu akcesoriów

VK030F21



Kabel połączeniowy, 0,3 m, gniazdo M12 4-stykowe kątowe, wtyczka M12 4-stykowa prosta, 4x0,34 mm², 240 V, IP67, odporny na łańcuch wleczony i skręcanie, oleje i smary chłodzące, obszar spawania, bez silikonu

VK030F25



Kabel połączeniowy, 0,3 m, gniazdo M12 4-stykowe proste, wtyczka M12 4-stykowa prosta, 4x0,34 mm², PUR (poliuretan), 240 V, IP67, odporny na łańcuch wleczony i skręcanie, oleje i smary chłodzące, obszar spawania, bez silikonu

AY000117



Akcesoria Czujnik, zestaw montażowy, metalowy, przegub kulowy

AY000162



Akcesoria, magnes, Ø43 mm, neodymowo-żelazowo-borowy, gwint wewnętrzny M5, guma

AY000159



Akcesoria czujnika, rurka montażowa, Ø12mm 200long, anodowane/anodowane aluminium

AY000014



Akcesoria do czujników, tuleja redukcyjna, M18, tworzywo sztuczne

AY000026



Akcesoria, nakrętka sześciokątna, M18x1, rozmiar klucza 24 mm, mosiądz niklowany

AY000038



Akcesoria, nakrętka sześciokątna, M18x1, szerokość klucza 24 mm, stal nierdzewna

VK000041



Adapter, gniazdo M12 4-stykowe proste, wtyczka M8 4-stykowa prosta, 24 V, -25-85°C, IP67, oleje i chłodziwa, obszar spawania

Więcej akcesoriów można znaleźć na naszej stronie internetowej



Instalacja

Instalacja może być przeprowadzona wyłącznie przez wykwalifikowanego elektryka!



Usuwanie odpadów

Numer WEEE zgodnie z § 6 ust. 3 ElektroG: 40951076

Instrukcje bezpieczeństwa

/ Przed uruchomieniem należy upewnić się, że przestrzegane są wszystkie instrukcje bezpieczeństwa zawarte w dokumentacji produktu.

/ Korzystanie z tych produktów jest zabronione, jeśli mają one bezpośredni wpływ na bezpieczeństwo osobiste.

/ Wszelkie oprogramowanie, sterowniki lub pliki IODD wymagane do obsługi urządzenia można pobrać bezpłatnie z naszej strony internetowej: www.ipf.de.