

UT189023

Sensores ultra-sónicos • Medição de distâncias

Sensor ultrassónico, botão de pressão, M18x1 56lang, Sn: 150-1500, 18-30V DC, 0-10V/
4-20mA, IO-Link, 4 pinos, IP67, latão niquelado, teach-in, LED, feixe sonoro axial

incluindo Mãe



Os sensores ultra-sónicos são interruptores de posição sem contacto e sem desgaste que também podem ser utilizados em condições ambientais adversas. Uma das principais vantagens destes dispositivos reside no facto de o material e as características da superfície dos objectos a serem detectados poderem ser quase todos. Sólidos, líquidos, materiais granulosos e materiais em pó podem ser identificados sem que a forma ou a cor do objecto tenha qualquer influência no resultado medido. Além disso, a capacidade de detectar materiais transparentes, tais como películas e fluidos, é de particular importância. A forma e a cor dos objectos não influenciam o resultado da detecção. A capacidade de detectar películas ou líquidos transparentes é também de especial importância. Os sensores ultra-sónicos são utilizados para a medição de distâncias (por exemplo, detecção de diâmetros, controlo de laços), para a detecção do nível de enchimento (por exemplo, detecção de silos), para o posicionamento e detecção de presença (por exemplo, posicionamento de painéis de vidro, verificação do rasgamento de películas, detecção de garrafas de vidro)

Características eléctricas

Ecrã	Ecrã LED
Resolução	1 mm
Versão de saída analógica	0 - 10V 4 - 20mA
Corrente nominal de comutação	150 mA
Atraso de prontidão	300 ms
Procedimento de definição	Aulas teóricas
À prova de curto-circuito	Sim
Resistência de carga (saída de tensão)	10 kOhm
Resistência de carga (saída de corrente)	0,4 kOhm
Corrente em vazio	40 mA
Número de postes	4
Desvio relativo da linearidade	0,5 %
Saída de som	axial
Frequência de comutação	5 Hz
Classe de protecção	III
Desvio de temperatura em toda a gama de medição	1 %
Frequência portadora	400 kHz
Protecção contra polaridade inversa	Sim
Repetibilidade absoluta	1 mm
Interface de comunicação suportada	IO-Link
Tensão de funcionamento (DC)	18 - 30 V
Gama de medição	150 - 1500 mm
Ligação multiplex (comutação através de IO-Link)	Sim
Saída de comutação (comutação através de IO-Link)	Sim
Ligação de sincronização (comutação através de IO-Link)	Sim
Entrada de programação (comutação via IO-Link)	Sim

Características mecânicas

Tipo	Cilindro, rosca
Comprimento da rosca	30,5 mm
Passo de linha	1 mm
Comprimento	55,5 mm
Distância de montagem	700 mm
Superfície	niquelado
Classe de protecção (IP)	IP67
Material do invólucro	Latão
Detecção do diâmetro	Sim
Dimensão da rosca	M18
Temperatura ambiente	-25 - 70 °C

Outras características

Frequência de funcionamento	400 kHz
Detecção de objectos em linhas de transporte	Sim
Meio de referência / objecto	Placa de medição 200x200mm
ardTE00_Anwendungen	Niveauabfrage

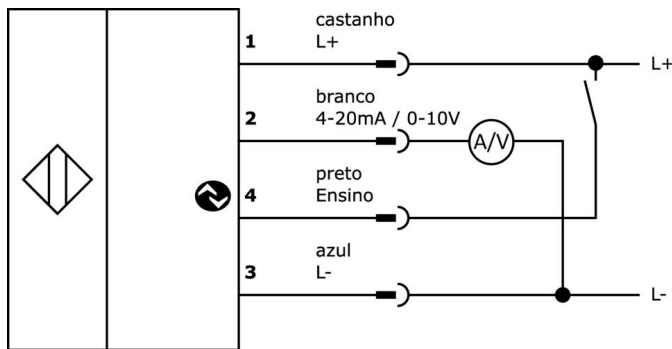
Classificação

ETIM 8	EC001849 Sonda ultra-sónica
--------	-----------------------------

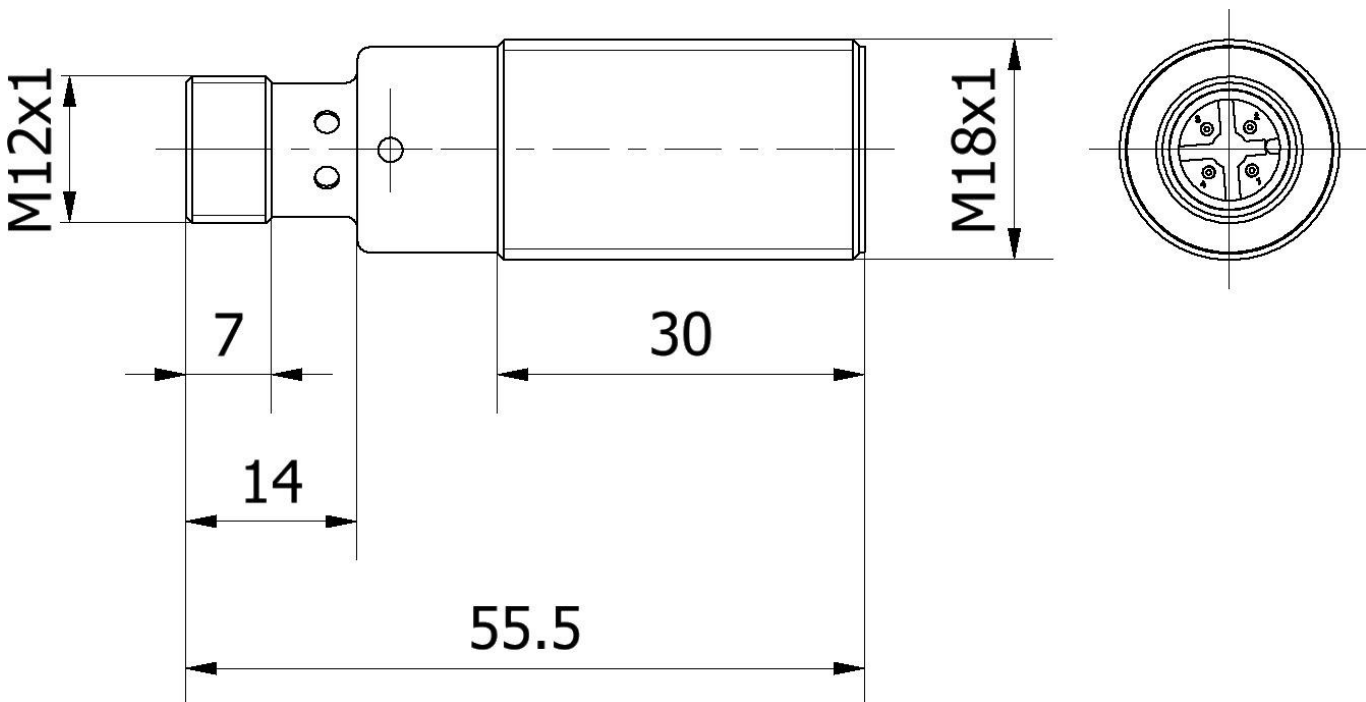
Mais

Grupo de produtos IPF	259 sensores ultra-sónicos (analógicos)
dimensões da embalagem	175 x 155 x 20 mm
Peso bruto	56 g
Número da pauta aduaneira	85365019
Número WEEE	40951076
Compatível com POP	Sim
Em conformidade com o REACH	Sim
Conformidade com RoHS	Sim

Ligação



Desenho dimensional



Programa de acessórios de extracção

VK030F21



Cabo de ligação, 0,3m, tomada M12 de 4 pinos angular, ficha M12 de 4 pinos reta, 4x0,34mm², 240V, IP67, resistente à corrente de arrasto e à torção, óleos e lubrificantes de arrefecimento, área de soldadura, sem silicone

VK030F25



Cabo de ligação, 0,3m, tomada M12 de 4 pinos rectos, ficha M12 de 4 pinos rectos, 4x0,34mm², PUR (poliuretano), 240V, IP67, resistente a correntes de arrasto e à torção, óleos e lubrificantes de arrefecimento, área de soldadura, sem silicone

AY000117



sensor de acessórios, kit de fixação, Metal, junta esférica

AY000162



Acessórios, íman, Ø43mm, neodímio-ferro-boro, rosca interna M5, borracha

AY000159



acessórios sensor, Tubo de montagem, Ø12mm 200long, Alumínio Anodizado

AY000014



acessórios sensor, Casquilho de redução, M18, Plástico

AY000026



acessórios, Porca sextavada, M18x1, Tamanho da chave 24mm, Latão Niquelado

AY000038



acessórios, Porca sextavada, M18x1, Tamanho da chave 24mm, Aço inoxidável

VK000041



Adaptação, M12 fêmea (tomada) 4 pinos rectos, M8 macho (conector) 4 pinos rectos, 24V, -25-85°C, IP67, Óleo e lubrificantes de arrefecimento, Zona de soldadura

Pode encontrar mais acessórios na nossa página inicial



Instalação

A montagem / instalação só pode ser efectuada por um electricista qualificado!



Eliminação

Número WEEE de acordo com § 6 para. 3 ElektroG: 40951076

Avisos de segurança

/ Antes da primeira utilização, certifique-se de que segue todas as instruções de segurança que possam ser fornecidas nas informações sobre o produto.

/ Nunca utilize estes dispositivos em aplicações em que a segurança de uma pessoa dependa da sua funcionalidade.

/ Qualquer software, controladores ou ficheiros IOOD que possam ser necessários para operar o seu dispositivo podem ser descarregados gratuitamente a partir da nossa página inicial: www.ipf-electronic.com