

## UT189023

### 超声波传感器 • 距离测量

超声波传感器, 按钮, M18x1 56lang, Sn : 150-1500, 18-30V DC, 0-10V/4-20mA, IO-Link, 4 针, IP67, 黄铜镀镍, 示教器, LED, 轴向声束

包括 坚果



超声波传感器是非接触和无磨损的位置开关, 也可在粗糙的环境条件下使用。这些设备的一个关键优势在于, 要检测的物体的材料和表面特征几乎可以是任何东西。固体、液体、颗粒状材料和粉状材料都可以被识别, 而物体的形状或颜色对测量结果没有任何影响。此外, 检测透明材料 (如薄膜和液体) 的能力也特别重要。物体的形状和颜色不影响检测的结果。检测透明薄膜或液体的能力也是特别重要的。超声波传感器可用于距离测量 (如检测直径、回路控制)、填充物位检测 (如筒仓检测)、定位和存在检测 (如玻璃板定位、薄膜撕裂检查、玻璃瓶检测)。

#### 电气特性

显示	LED显示屏
决议	1 mm
模拟输出的类型	0-10V   4-20mA
额定开关电流	150 毫安
准备就绪的延迟	300 毫秒
设置程序	教学活动
短路保护	是
负载电阻 (电压输出)	10 kOhm
负载电阻 (电流输出)	0.4 kOhm
空载电流	40 毫安
引脚数量	4
相对线性度偏差	0.5 %
声音出口	轴向
开关频率	5 Hz
保护等级	三
整个测量范围内的温度漂移	1 %
载波频率	400 千赫兹
反向极性保护	是
绝对重复精度	1 mm
支持的通信接口	IO-Link
工作电压 (DC)	18 - 30 V
测量范围	150 - 1500 mm
多重连接 (通过IO-Link切换)。	是
切换输出 (通过IO-Link切换)。	是
同步连接 (通过IO-Link切换)。	是
示教输入 (通过IO-Link切换)。	是

**机械特征**

设计	圆筒，有螺纹的
螺纹长度	30.5 mm
螺纹间距	1 mm
长度	55.5 mm
安装距离	700 mm
表面	镀镍
保护程度 ( IP )	IP67
外壳材料	黄铜
直径检测	是
导光板	M18
环境温度	-25 - 70 °C

**其他特点**

工作频率	400 千赫兹
输送系统上的物体检测	是
开关触点	测量板200x200mm
ardTE00_Anwendungen	Niveauabfrage

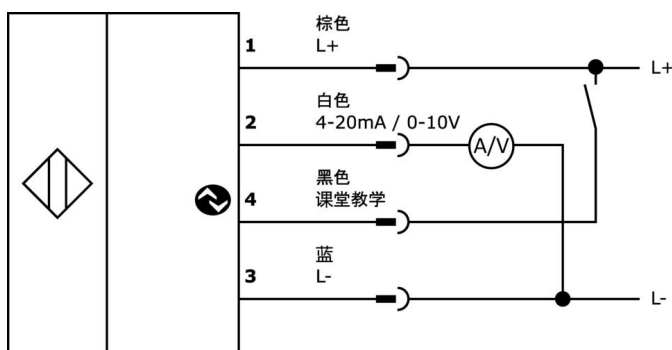
**种类**

ETIM 8	EC001849 超声波探头
--------	----------------

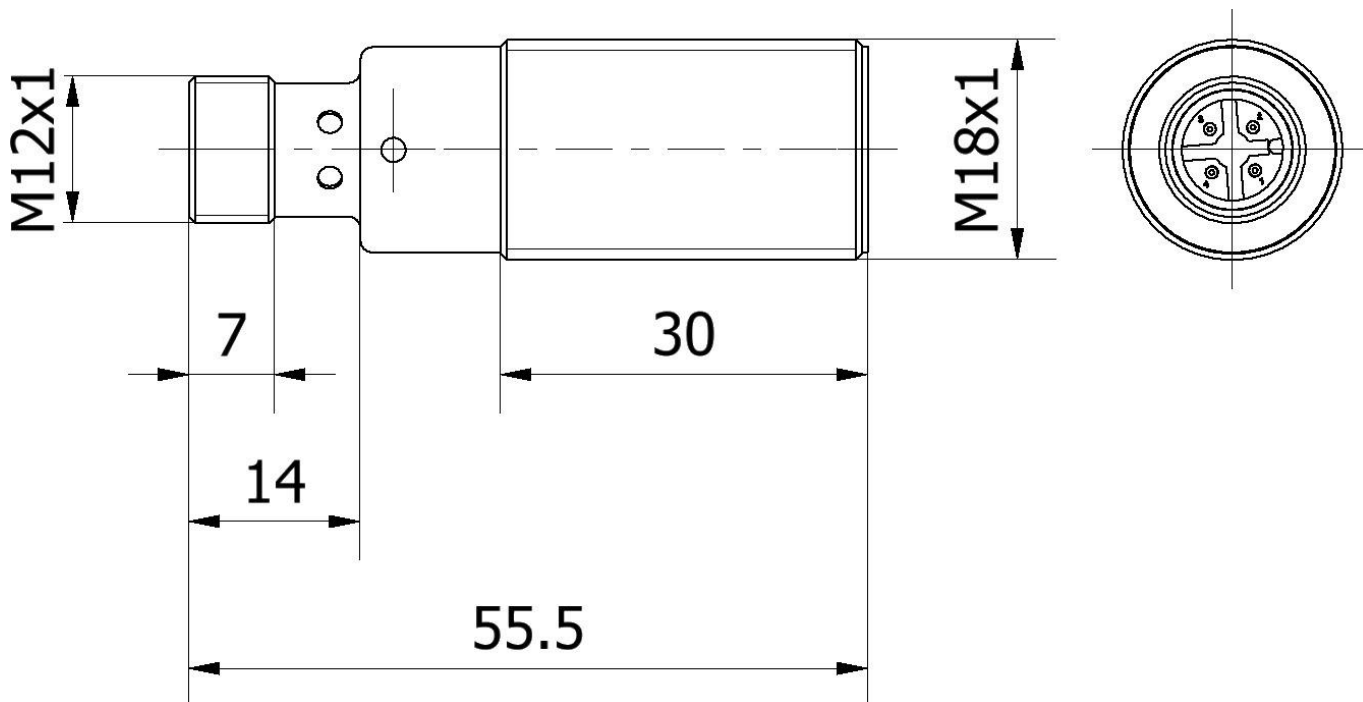
**更多**

IPF产品组	259个超声波传感器 ( 模拟 )。
包装尺寸	175 x 155 x 20 mm
总重量	56 g
海关税号	85365019
WEEE编号	40951076
符合POP要求	是
适应性强	是
符合RoHS标准	是

**连接**



尺寸图



摘录配件方案

VK030F21



连接电缆, 0.3 米, M12 插口 4 针斜面, M12 插头 4 针直面, 4x0.34mm<sup>2</sup>, 240 伏, IP67, 耐拖链和扭转, 耐油和冷却润滑剂, 焊接区, 无硅树脂

VK030F25



连接电缆, 0.3 米, M12 插座 4 针直插, M12 插头 4 针直插, 4x0.34mm<sup>2</sup>, PUR (聚氨酯), 240 伏, IP67, 耐拖链和扭转, 耐油和冷却润滑剂, 焊接区, 无硅树脂

AY000117



附件传感器, 夹具套件, 金属, 球状接头

AY000162



配件, 磁铁, Ø43mm, 钕铁硼, 内螺纹 M5, 橡胶

AY000159



配件传感器, 安装管, Ø12mm 200long, 铝阳极氧化处理

AY000014



附件传感器, 还原套筒, M18, 塑料

AY000026



配件, 六角螺母, M18x1, 扳手尺寸24mm, 黄铜镀镍

AY000038



配件, 六角螺母, M18x1, 扳手尺寸24mm, 不锈钢

VK000041



适应性, M12母型 (插座) 4针直通, M8公型 (连接器) 4针直通, 24V, -25-85°C, IP67, 油和冷却润滑剂, 焊接区域

您可以在我们的主页上找到更多配件



安装  
安装工作只能由合格的电工来完成!



废弃处理  
根据第 6 条第 3 款 ElektroG 规定的 WEEE  
编号: 40951076

---

**安全警告**

- / 在初始操作之前，请确保遵循产品信息中可能提供的所有安全说明。
- / 切勿在人的安全取决于其功能的应用中使用这些设备。
- / 任何操作设备所需的软件、驱动程序或IODD文件都可以从我们的主页上免费下载：[www.ipf-electronic.com](http://www.ipf-electronic.com)。