

UT189520

Ultrazvukové senzory • Snímače

Snímač Ultrazvuk, Difuzní snímač, M18x1 56dlouhé, Sn: 80-800, 18-30V DC, 1x PNP/NPN programovatelný/konfigurovatelný, IO-Link, Konektor M12 4pólový, IP67, Mosaz niklovaný, Teach-In, S LED zobrazením, Zvukový paprsek Axiální

Včetně Matice



Ultrazvukové snímače jsou bezkontaktní a neopotřebávající se polohové spínače, které mohou být používány také v náročném prostředí. Významná výhoda těchto zařízení spočívá v tom, že materiálová a povrchová struktura objektů, které mají být detekovány, může být prakticky libovolná. Jsou rozpoznány pevné, kapalné, granulované a práškové materiály. Forma a barva objektů nemá vliv na výsledek snímání. Rovněž je velmi důležitá schopnost zachytit průhledné materiály, jako jsou fólie nebo kapaliny. Ultrazvukové snímače se používají při měření vzdálenosti (např. měření průměru, kontrola smyčky), řízení hladiny (např. naplněnost sila), při snímání polohy a přítomnosti (např. umístění skleněných kotoučů, kontrola fóliových trhlin, snímání skleněných lahví).

Elektrické vlastnosti

Odezva/doba poklesu	10 ms
Počet spínacích výstupů	1
Zobrazení	LED displej
Rozlišení	1 mm
Provedení spínací funkce	programovatelný/konfigurovatelný
Provedení elektrické přípojky	Konektor M12
Provedení spínacího výstupu	PNP/NPN
Jmenovitý spínací proud	150 mA
Zpoždění připravenosti	300 ms
Postup nastavení	Teach-In
Odolné proti zkratům	Ano
Proud naprázdno	40 mA
Počet pinů	4
Výstup zvuku	axiální
Snímací rozsah	80 - 800 mm
Frekvence spínání	5 Hz
Třída ochrany	III
Pokles napětí	2 V
Teplotní drift	1 %
Nosný kmitočet	400 kHz
Chráněné proti přepólování	Ano
Absolutní přesnost opakování	1 mm
Podporované komunikační rozhraní	IO-Link
Provozní napětí (DC)	18 - 30 V

Mechanické vlastnosti

Design	Válec, závit
Délka závitu	30,5 mm
Stoupání závitu	1 mm
Délka	55,5 mm
Montážní vŕle	550 mm
Povrch	niklovaný
Druh krytí (IP)	IP67
Materiál krytu	Mosaz
Detekce průměru	Ano
Rozměr závitu	M18
Okolní teplota	-25 - 70 °C

Ostatní vlastnosti

Pracovní frekvence	400 kHz
Snímání objektů na dopravníkových systémech	Ano
Referenční médium / objekt	Měřicí deska 100x100mm
ardTE00_Anwendungen	Niveauabfrage

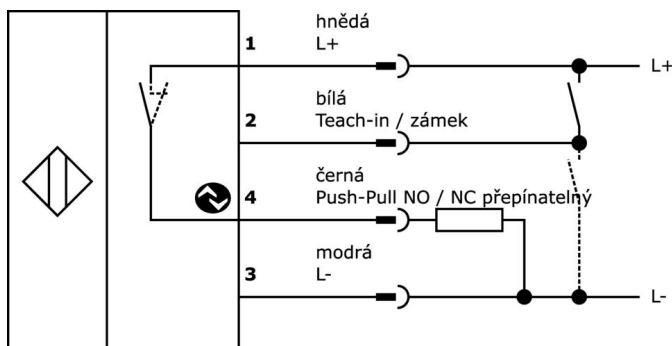
Klasifikace

ETIM 8	EC001849 Ultrazvuková sonda
--------	-----------------------------

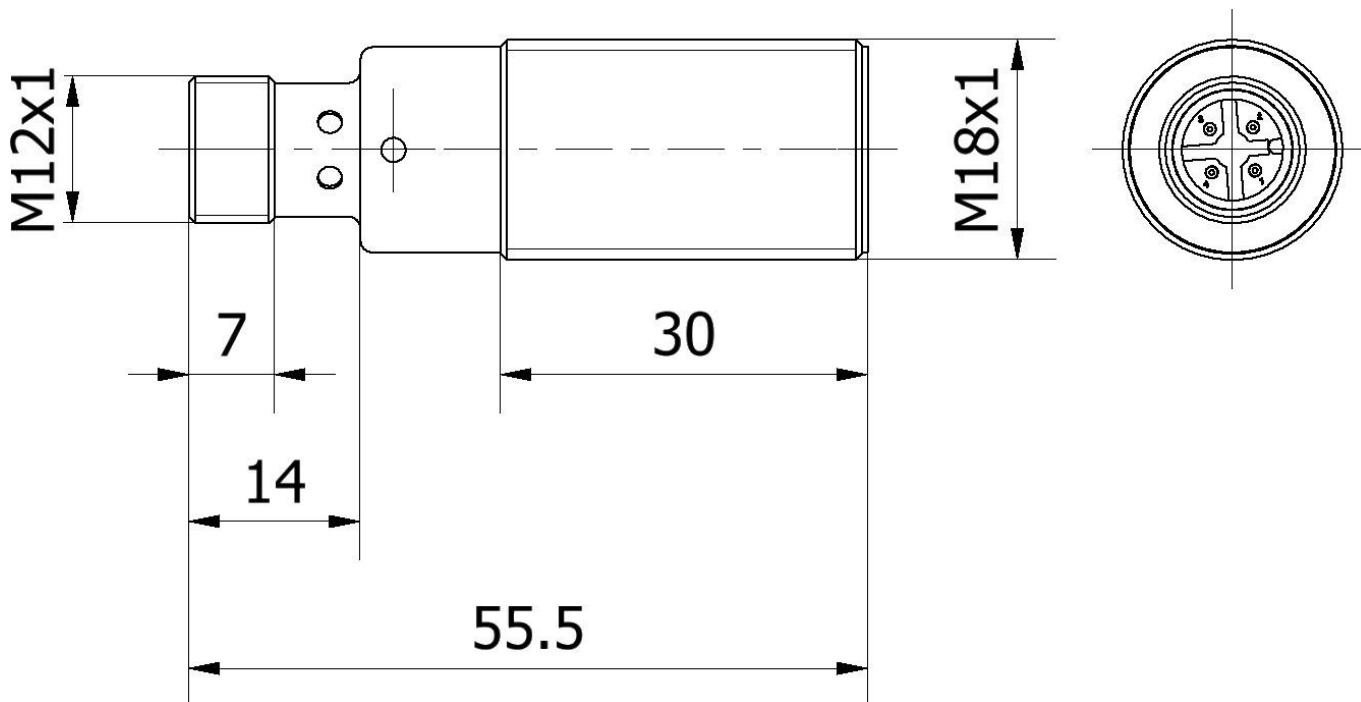
Další

Skupina produktů IPF	250 Ultrazvukové senzory
Rozměry balení	175 x 155 x 20 mm
Hrubá váha	56 g
Číslo zboží	85365019
WEEE číslo	40951076
V souladu s REACH	Ano
V souladu s RoHS	Ano

Přípojka



Rozměrový výkres



Výňatek z programu příslušenství

VK030F21



Připojovací kabel, 0,3 m, zásuvka M12 4pólová úhlová, konektor M12 4pólový přímý, 4x0,34 mm², 240 V, IP67, vhodný pro vlečné řetězy a odolný proti zkroutčení, olejům a chladicím mazivům, oblast svařování, bez silikonu.

VK030F25



Připojovací kabel, 0,3 m, zásuvka M12 4-pólová rovná, konektor M12 4-pólová rovná, 4x0,34 mm², PUR (polyuretan), 240 V, IP67, vhodný pro vlečné řetězy a odolný proti zkroutčení, olejům a chladicím mazivům, svařovací prostor, bez silikonu.

AY000162



Příslušenství, magnetické, Ø43mm, neodym-železo-bór, vnitřní závit M5, guma

AY000159



Příslušenství Snímač, Montážní trubka, Ø12mm 200dlouhé, Hliník anodizovaný/eloxovaný

VK200321



Přívodní kabel, 2m, M12 Samice (zdiřka) 4pólový zahnutý, volná koncovka vedení, 4x0,34mm², PUR (Polyuretan), Ø4,7mm, 250V, -40-90°C, IP67, Vhodné pro vlečné řetězy a kroucení, Oleje a chladicí maziva, Oblast sváření, Bez silikonů

VK200325



Přívodní kabel, 2m, M12 Samice (zdiřka) 4pólový přímý, volná koncovka vedení, 4x0,34mm², PUR (Polyuretan), Ø4,7mm, 250V, -40-90°C, IP67, Vhodné pro vlečné řetězy a kroucení, Oleje a chladicí maziva, Oblast sváření, Bez silikonů

NG530002



Napájení stejnosměrným proudem, jednofázový, 99x114x22mm, 24V, 0,1A, Počet reléových výstupů 2, 100-264V AC 50Hz, 100-264V AC 60Hz, Připojka šroubení, IP20, Plast, Stabilizované, Výstupní napětí taktované

AY000026



Příslušenství, Šestihránná matice, M18x1, Velikost klíče 24mm, Mosaz niklovaný

AY000038



Příslušenství, Šestihránná matice, M18x1, Velikost klíče 24mm, nerezavějící ocel

Další příslušenství najdete na našich domovských stránkách

**Montáž**

Montáž / instalaci smí provádět pouze kvalifikovaný elektrikář!

**Likvidace**

Číslo WEEE podle § 6 odst. 3 ElektroG:
40951076

Bezpečnostní pokyny

- / Před uvedením do provozu prosím zkontrolujte, zda byly dodrženy veškeré bezpečnostní pokyny, které jsou případně uvedené v dokumentaci výrobku.
- / Nikdy nepoužívejte tato zařízení v aplikacích, kde bezpečnost osob závisí na jejich funkčnosti.
- / Software, ovladače a soubory IOODD potřebné k provozu zařízení si můžete stáhnout bezplatně na naší domovské stránce: www.ipf-electronic.de/cz