

# UT189520

## Ultraschall-Sensoren • Taster

Sensor Ultraschall, Taster, M18x1 56lang, Sn: 80-800, 18-30V DC, 1x PNP/NPN programmierbar/konfigurierbar, IO-Link, M12-Steckverbinder 4polig, IP67, Messing vernickelt, Teach-In, LED, Schallkeule axial

Inklusive Mutter



Ultraschallsensoren sind berührungslos und verschleißfrei arbeitende Positionsschalter, die auch unter rauen Umgebungsbedingungen eingesetzt werden können. Ein wesentlicher Vorteil dieser Geräte besteht darin, dass Material und Oberflächenbeschaffenheit der zu erfassenden Objekte nahezu beliebig sein können. Es werden feste, flüssige, körnige und pulverförmige Materialien erkannt. Dabei haben Form und Farbe der Objekte keinen Einfluss auf das Abfrageergebnis. Auch die Fähigkeit, durchsichtige Materialien wie Folien oder Flüssigkeiten zu erfassen, ist von besonderer Bedeutung. Ultraschallsensoren werden bei der Abstandsmessung (z.B. Durchmessererfassungen, Schlaufenregelung), der Niveau bzw. Füllhöhenkontrolle (z.B. Siloabfrage), bei Positionierungs- und Anwesenheitsabfragen (z.B. Glasscheibenpositionierung, Folienrisskontrolle, Glasflaschenabfrage) eingesetzt.

### Elektrische Eigenschaften

Ansprechzeit	10 ms
Anzahl der Schaltausgänge	1
Anzeige	LED-Anzeige
Auflösung	1 mm
Ausführung der Schaltfunktion	programmierbar/konfigurierbar
Ausführung des elektrischen Anschlusses	Steckverbinder M12
Ausführung des Schaltausgangs	PNP/NPN
Bemessungsschaltstrom	150 mA
Bereitschaftsverzögerung	300 ms
Einstellverfahren	Teach-In
Kurzschlussfest	Ja
Leerlaufstrom	40 mA
Polzahl	4
Schallaustritt	axial
Schaltabstand	80 - 800 mm
Schaltfrequenz	5 Hz
Schutzklasse	III
Spannungsabfall	2 V
Temperaturdrift über den gesamten Messbereich	1 %
Trägerfrequenz	400 kHz
Verpolungssicher	Ja
Absolute Wiederholgenauigkeit	1 mm
Unterstützte Kommunikationsschnittstelle	IO-Link
Betriebsspannung (DC)	18 - 30 V

**Mechanische Eigenschaften**

Bauform	Zylinder, Gewinde
Gewindelänge	30,5 mm
Gewindesteigung	1 mm
Länge	55,5 mm
Montageabstand	550 mm
Oberfläche	vernickelt
Schutzart (IP)	IP67
Werkstoff des Gehäuses	Messing
Durchmessererfassung	Ja
Gewindemaß	M18
Umgebungstemperatur	-25 - 70 °C

**Sonstige Eigenschaften**

Arbeitsfrequenz	400 kHz
Objektanfrage auf Förderstreifen	Ja
Referenzmedium / Objekt	Messplatte 100x100mm
Anwendungen	Niveauabfrage

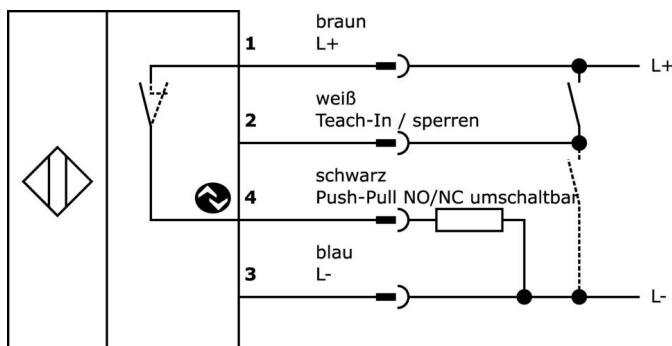
**Klassifizierung**

ETIM 8	EC001849 Ultraschall Taster
--------	-----------------------------

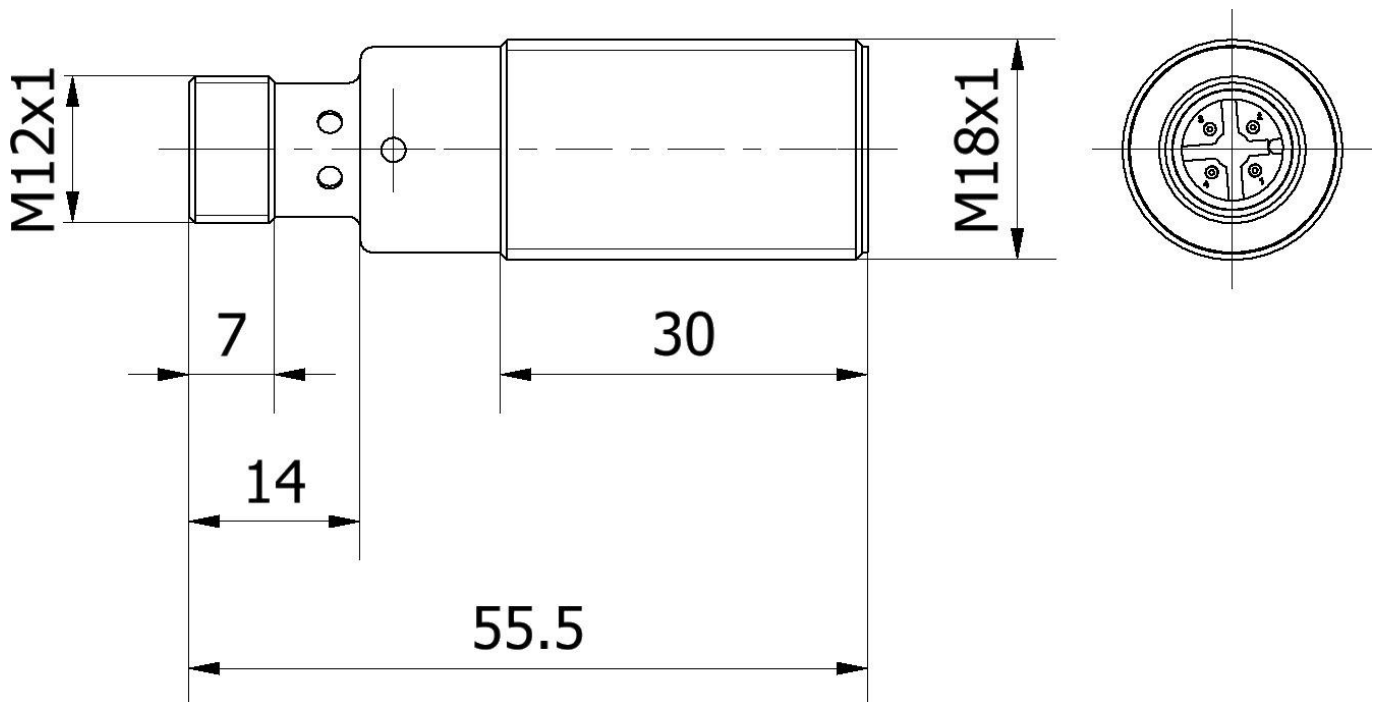
**Weiteres**

IPF Produktgruppe	250 Ultraschallsensoren
Verpackungsmaße	175 x 155 x 20 mm
Bruttogewicht	56 g
Zolltarifnummer	85365019
WEEE-Nummer	40951076
REACH-konform	Ja
RoHS konform	Ja

**Anschlussbild**



**Massbild**



**Auszug Zubehörprogramm**

**VK030F21**



Verbindungsleitung, 0,3m, M12  
Dose 4polig abgewinkelt, M12  
Stecker 4polig gerade, 4x0,34mm<sup>2</sup>,  
240V, IP67, Schleppketten- und  
torsionsfähig, Öle und  
Kühlschmiermittel,  
Schweißbereich, Silikonfrei

**VK030F25**



Verbindungsleitung, 0,3m, M12  
Dose 4polig gerade, M12 Stecker  
4polig gerade, 4x0,34mm<sup>2</sup>, PUR  
(Polyurethan), 240V, IP67,  
Schleppketten- und torsionsfähig,  
Öle und Kühlschmiermittel,  
Schweißbereich, Silikonfrei

**AY000162**



Zubehör, Magnet, Ø43mm,  
Neodym-Eisen-Bor, Innengewinde  
M5, Gummi

**AY000159**



Zubehör Sensor, Montagerohr,  
Ø12mm 200lang, Aluminium  
anodisiert/eloxiert

**VK200321**



Anschlussleitung, 2m, M12 Dose  
4polig abgewinkelt, freies  
Leitungsende, 4x0,34mm<sup>2</sup>, PUR  
(Polyurethan), Ø4,7mm, 250V, -  
40-90°C, IP67, Schleppketten- und  
torsionsfähig, Öle und  
Kühlschmiermittel,  
Schweißbereich, Silikonfrei

**VK200325**



Anschlussleitung, 2m, M12 Dose  
4polig gerade, freies  
Leitungsende, 4x0,34mm<sup>2</sup>, PUR  
(Polyurethan), Ø4,7mm, 250V, -  
40-90°C, IP67, Schleppketten- und  
torsionsfähig, Öle und  
Kühlschmiermittel,  
Schweißbereich, Silikonfrei

**NG530002**



Gleichstromversorgung, 1-phasig,  
99x114x22mm, 24V, 0,1A, Anzahl  
der Relaisausgänge 2, 100-264V  
AC 50Hz, 100-264V AC 60Hz,  
Schraubanschluss, IP20,  
Kunststoff, Stabilisiert,  
Ausgangsspannung getaktet

**AY000026**



Zubehör, Sechskantmutter,  
M18x1, Schlüsselweite 24mm,  
Messing vernickelt

**AY000038**



Zubehör, Sechskantmutter,  
M18x1, Schlüsselweite 24mm,  
rostfreier Stahl

Weiteres Zubehör finden Sie auf unserer Homepage

**Einbau**

Einbau / Installation darf nur durch eine Elektrofachkraft erfolgen!

**Entsorgung**

WEEE-Nummer gemäß § 6 Abs. 3 ElektroG:  
40951076

**Sicherheitshinweise**

- / Bitte vergewissern Sie sich vor Inbetriebnahme, dass alle ggf. in der Produktdokumentation aufgeführten Sicherheitshinweise beachtet wurden.
- / Bei direkter Auswirkung auf die Personensicherheit ist die Anwendung dieser Produkte untersagt.
- / Die zum Betrieb Ihres Gerätes ggf. erforderliche Software, Treiber oder IODD-Dateien können Sie kostenlos auf unserer Homepage herunterladen: [www.ipf.de](http://www.ipf.de)