

UT189520

Sensores por ultrasonidos • Pulsador

sensor ultrasonido, sensor, m18x1 56largo, sn: 80-800, 18-30v dc, 1x pnp/npn programable/configurable, io-link, conector m12 4polos, ip67, latón niquelado, teach-in, con indicador led, haz de sonido axial

Inclusive Tuerca



Los sensores por ultrasonidos son interruptores de posición que operan sin contacto ni desgaste; estos interruptores también se pueden usar en condiciones ambientales rudas. Una ventaja esencial de estos equipos radica en que el material y las características de la superficie de los objetos a detectar puede ser prácticamente cualquiera. Se detectan materiales sólidos, líquidos, granulados y pulverizados. La forma y el color de los objetos no influyen en el resultado de la consulta. También tiene un significado especial la capacidad de detectar materiales transparentes tales como láminas o líquidos. Los sensores por ultrasonidos se usan en la medición de distancias (p. ej. registros de diámetros, control de bucle), el control de nivel o de nivel de llenado (p. ej. consulta de silo), en las consultas de posición y presencia (p. ej. posicionamiento de cristales, control de fisuras en la lámina, consulta de botellas de vidrio).

Datos eléctricos

Tiempo de respuesta/caída	10 ms
Cantidad de salidas de conmutación	1
Pantalla	pantalla LED
Resolución	1 mm
Ejecución de la función de conmutación	programable/configurable
Versión de la conexión eléctrica	Conector M12
Versión de la salida de conmutación	PNP/NPN
Corriente de conmutación asignada	150 mA
Tiempo de inicialización	300 ms
Procedimiento de ajuste	Teach-In
A prueba de cortocircuitos	Sí
Corriente en vacío	40 mA
Número de polos	4
Salida acústica	axial
Distancia de conmutación	80 - 800 mm
Frecuencia de conmutación	5 Hz
Clase de seguridad	III
Caída de tensión	2 V
Deriva de temperatura en todo el rango de medición	1 %
Frecuencia portadora	400 kHz
Con protección contra la inversión de polaridad	Sí
Repetibilidad absoluta	1 mm
Interfaz de comunicación admitida	IO-Link
Tensión de servicio (CC)	18 - 30 V

Datos mecánicos

Diseño	Cilindro, rosca
Longitud de rosca	30,5 mm
Paso de rosca	1 mm
Longitud	55,5 mm
Distancia de montaje	550 mm
Superficie	niquelado
Grado de protección (IP)	IP67
Material de la carcasa	Latón
Detección del diámetro	Sí
Dimensión de la rosca	M18
Temperatura ambiente	-25 - 70 °C

Otros datos

Frecuencia de trabajo	400 kHz
Consulta de objeto en línea de transporte	Sí
Medio / objeto de referencia	placa de medición 100x100mm
ardTE00_Anwendungen	Niveauabfrage

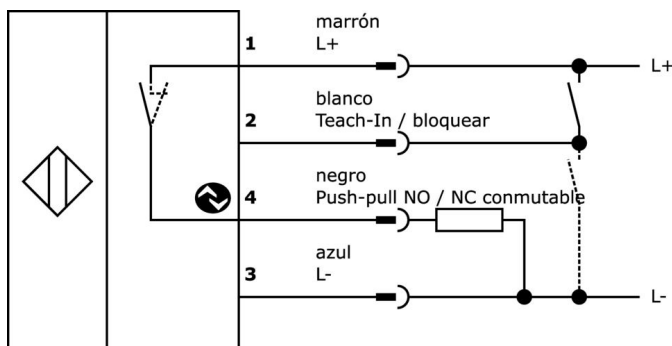
Clasificación

ETIM 8	EC001849 Sonda ultrasónica
--------	----------------------------

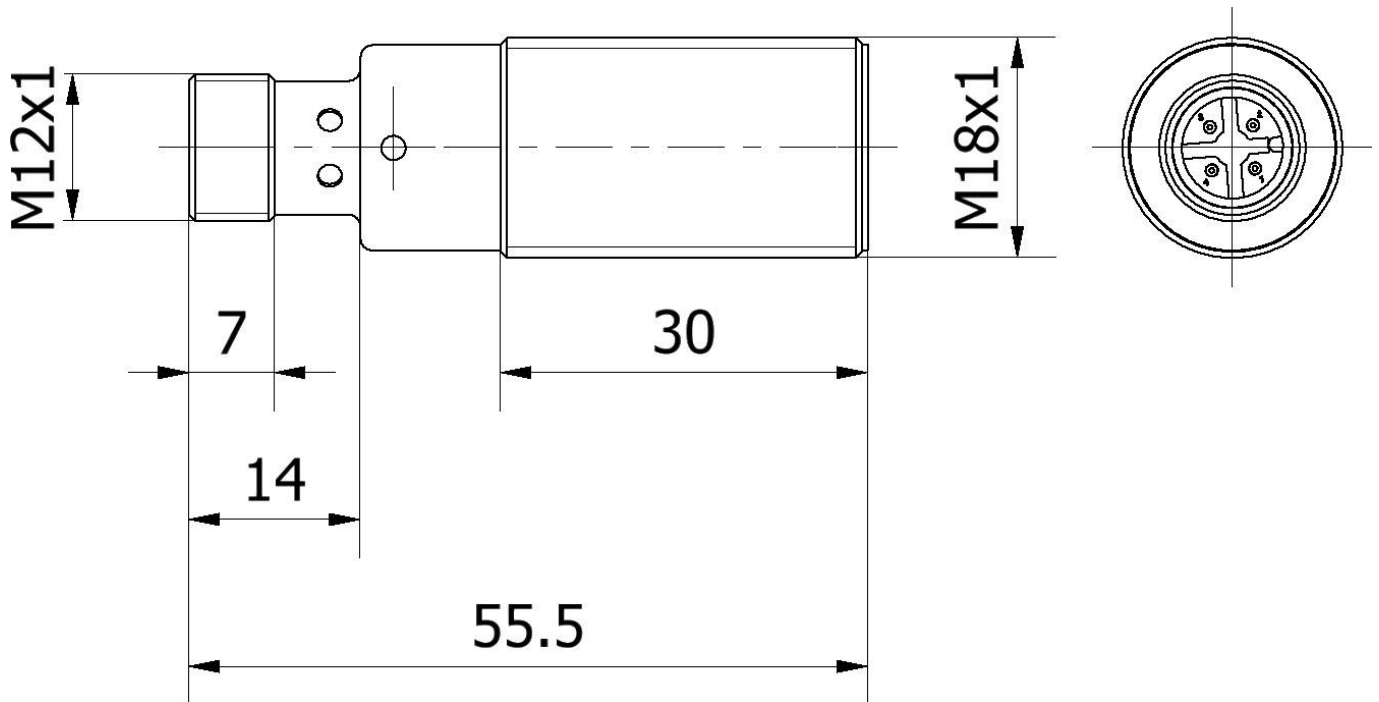
Más

Grupo de productos ipf	250 Sensores por ultrasonidos
dimensiones de embalaje	175 x 155 x 20 mm
Peso bruto	56 g
Código arancelario	85365019
WEEE número	40951076
Conforme a REACH	Sí
Conforme a RoHS	Sí

Conexión



Dibujo acotado



Extracto del programa de accesorios

VK030F21



Cable de conexión, 0,3 m, conector acodado M12 de 4 polos, conector recto M12 de 4 polos, 4x0,34 mm², 240 V, IP67, resistente a cadenas de arrastre y torsión, aceites y lubricantes refrigerantes, zona de soldadura, sin silicona

VK030F25



Cable de conexión, 0,3 m, conector hembra M12 de 4 polos recto, conector macho M12 de 4 polos recto, 4x0,34 mm², PUR (poliuretano), 240 V, IP67, resistente a la cadena de arrastre y a la torsión, aceites y lubricantes refrigerantes, zona de soldadura, sin silicona

AY000162



Accesorios, imán, Ø43mm, neodimio-hierro-boro, rosca interior M5, goma

AY000159



accesorios sensor, tubo de montaje, Ø12mm 200largo, aluminio anodizado

VK200321



cable de conexión, 2m, m12 hembrilla 4polos acodado, extremo del cable libre, 4x0,34mm², pur (poliuretano), Ø4,7mm, 250v, -40-90°C, ip67, apto para cadenas de arrastre y torsión, aceites y lubricantes refrigerantes, área de soldadura, sin silicona

VK200325



cable de conexión, 2m, m12 hembrilla 4polos recto, extremo del cable libre, 4x0,34mm², pur (poliuretano), Ø4,7mm, 250v, -40-90°C, ip67, apto para cadenas de arrastre y torsión, aceites y lubricantes refrigerantes, área de soldadura, sin silicona

NG530002



alimentación de corriente continua, monofásico, 99x114x22mm, 24v, 0,1a, cantidad de salidas de relé 2, 100-264v ac 50hz, 100-264v ac 60hz, conexión con tornillos, ip20, plástico, estabilizado, tensión de salida secuenciada

AY000026



accesorios, tuerca hexagonal, m18x1, entrecaras 24mm, latón niquelado

AY000038



accesorios, tuerca hexagonal, m18x1, entrecaras 24mm, acero inoxidable

Encontrará más accesorios en nuestra página web

**Montaje**

El montaje/la instalación solo debe ser llevado a cabo por electricistas cualificados.

**Eliminación de residuos**

Número WEEE según § 6 párrafo 3 ElektroG: 40951076

Indicaciones de seguridad

- / Antes de la puesta en marcha, asegúrese de que se han respetado todas las indicaciones de seguridad indicadas en la documentación del producto.
- / El uso de estos productos está prohibido si tienen un efecto directo en la seguridad de las personas.
- / Cualquier software, controladores o archivos IOOD que puedan ser necesarios para operar su dispositivo pueden ser descargados gratuitamente desde nuestra página web: www.ipf-electronic.de/es