

## UT189520

### Czujniki ultradźwiękowe • Przycisk

Czujnik ultradźwiękowy, przycisk, M18x1 56lang, Sn: 80-800, 18-30V DC, 1x PNP/NPN programowalny/konfigurowalny, IO-Link, złącze wtykowe M12 4-stykowe, IP67, mosiądz niklowany, teach-in, LED, osiowa wiązka dźwięku

W zestawie Matka



Czujniki ultradźwiękowe to bezdotykowe i niezużywające się przełączniki położenia, które mogą być również używane w trudnych warunkach środowiskowych. Główną zaletą tych urządzeń jest to, że materiał i właściwości powierzchni wykrywanych obiektów mogą być niemal dowolne. Wykrywane mogą być materiały stałe, ciekłe, ziarniste i sypkie. Kształt i kolor obiektów nie mają wpływu na wynik detekcji. Szczególne znaczenie ma również możliwość wykrywania materiałów przezroczystych, takich jak folie lub ciecze. Czujniki ultradźwiękowe są wykorzystywane do pomiaru odległości (np. wykrywanie średnicy, kontrola pętli), kontroli poziomu lub wysokości napełnienia (np. wykrywanie silosu), pozycjonowania i wykrywania obecności (np. pozycjonowanie szyby, kontrola rozdarcia folii, wykrywanie szklanych butelek).

#### Właściwości elektryczne

Czas reakcji	10 ms
Liczba wyjść przełączających	1
Wyświetlacz	Wyświetlacz LED
Rozdzielczość	1 mm
Wykonywanie funkcji przełączania	Programowalne/konfigurowalne
Projekt połączenia elektrycznego	Złącze wtykowe M12
Konstrukcja wyjścia przełączającego	PNP/NPN
Znamionowy prąd przełączania	150 mA
Opóźnienie gotowości	300 ms
Procedura ustawiania	Teach-In
Odporność na zwarcia	Tak
Prąd bez obciążenia	40 mA
Liczba biegunów	4
Wyjście dźwięku	osiowy
Odległość przełączania	80 - 800 mm
Częstotliwość przełączania	5 Hz
Klasa ochrony	III
Spadek napięcia	2 V
Dryft temperatury w całym zakresie pomiarowym	1 %
Częstotliwość nośna	400 kHz
Zabezpieczenie przed odwrotną polaryzacją	Tak
Bezwzględna powtarzalność	1 mm
Obsługiwany interfejs komunikacyjny	IO-Link
Napięcie robocze (DC)	18 - 30 V

**Właściwości mechaniczne**

Projekt	Cylinder, gwint
Długość gwintu	30,5 mm
Podziałka gwintu	1 mm
Długość	55,5 mm
Odległość montażu	550 mm
Powierzchnia	niklowany
Klasa ochrony (IP)	IP67
Materiał obudowy	mosiądz
Wykrywanie średnicy	Tak
Wymiar gwintu	M18
Temperatura otoczenia	-25 - 70 °C

**Inne właściwości**

Częstotliwość pracy	400 kHz
Zapytanie ofertowe dotyczące linii przesyłowych	Tak
Nośnik odniesienia / obiekt	Płytki pomiarowa 100x100mm
ardTE00_Anwendungen	Niveauabfrage

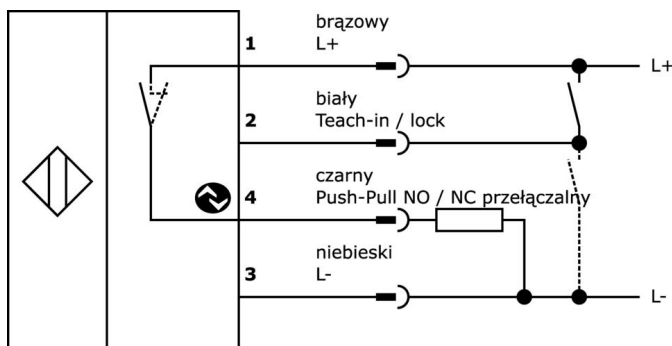
**Klasyfikacja**

ETIM 8	EC001849 Skaner ultradźwiękowy
--------	--------------------------------

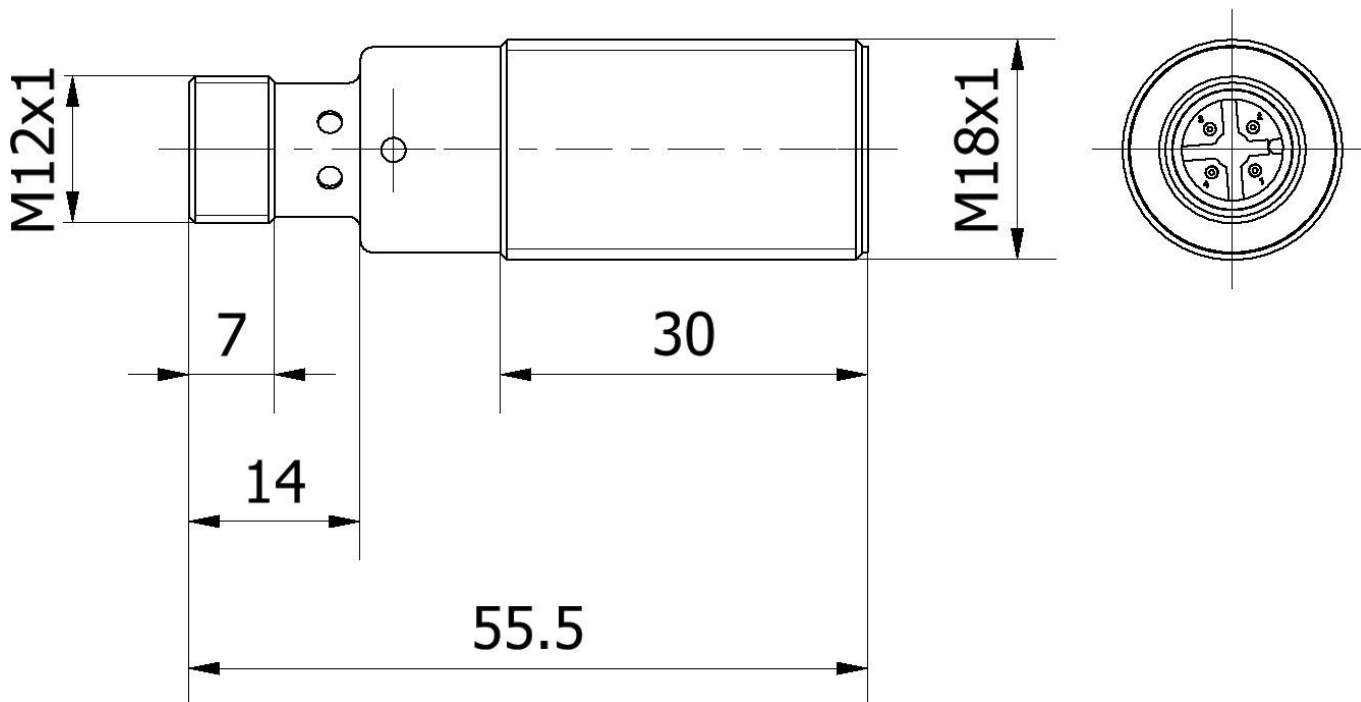
**Więcej informacji**

Grupa produktów IPF	250 czujników ultradźwiękowych
Wymiary opakowania	175 x 155 x 20 mm
Masa brutto	56 g
Numer taryfy celnej	85365019
Numer WEEE	40951076
Zgodność z REACH	Tak
Zgodność z dyrektywą RoHS	Tak

**Schemat połączeń**



**Rysunek wymiarowy**



**Fragment programu akcesoriów**

**VK030F21**



Kabel połączeniowy, 0,3 m, gniazdo M12 4-stykowe kątowe, wtyczka M12 4-stykowa prosta, 4x0,34 mm<sup>2</sup>, 240 V, IP67, odporny na łańcuch wleczone i skręcanie, oleje i smary chłodzące, obszar spawania, bez silikonu

**VK030F25**



Kabel połączeniowy, 0,3 m, gniazdo M12 4-stykowe proste, wtyczka M12 4-stykowa prosta, 4x0,34 mm<sup>2</sup>, PUR (poliuretan), 240 V, IP67, odporny na łańcuch wleczone i skręcanie, oleje i smary chłodzące, obszar spawania, bez silikonu

**AY000162**



Akcesoria, magnes, Ø43 mm, neodymowo-żelazowo-borowy, gwint wewnętrzny M5, guma

**AY000159**



Akcesoria czujnika, rurka montażowa, Ø12mm 200long, anodowane/anodowane aluminium

**VK200321**



Kabel połączeniowy, 2 m, gniazdo M12 4-stykowe kątowe, wolny koniec kabla, 4x0,34 mm<sup>2</sup>, PUR (poliuretan), Ø4,7 mm, 250 V, -40-90°C, IP67, odporny na łańcuch wleczone i skręcanie, oleje i smary chłodzące, obszar spawania, bez silikonu

**VK200325**



Kabel połączeniowy, 2 m, gniazdo M12 4-stykowe proste, wolny koniec kabla, 4x0,34 mm<sup>2</sup>, PUR (poliuretan), Ø4,7 mm, 250 V, -40-90°C, IP67, odporny na łańcuch wleczone i skręcanie, oleje i smary chłodzące, obszar spawania, bez silikonu

**NG530002**



Zasilacz DC, 1-fazowy, 99x114x22mm, 24V, 0.1A, liczba wyjść przełącznikowych 2, 100-264V AC 50Hz, 100-264V AC 60Hz, złącze śrubowe, IP20, plastikowy, stabilizowany, napięcie wyjściowe taktowane

**AY000026**



Akcesoria, nakrętka sześciokątna, M18x1, rozmiar klucza 24 mm, mosiądz niklowany

**AY000038**



Akcesoria, nakrętka sześciokątna, M18x1, szerokość klucza 24 mm, stal nierdzewna

Więcej akcesoriów można znaleźć na naszej stronie internetowej

**Instalacja**

Instalacja może być przeprowadzona wyłącznie przez wykwalifikowanego elektryka!

**Usuwanie odpadów**

Numer WEEE zgodnie z § 6 ust. 3 ElektroG:  
40951076

**Instrukcje bezpieczeństwa**

- / Przed uruchomieniem należy upewnić się, że przestrzegane są wszystkie instrukcje bezpieczeństwa zawarte w dokumentacji produktu.
- / Korzystanie z tych produktów jest zabronione, jeśli mają one bezpośredni wpływ na bezpieczeństwo osobiste.
- / Wszelkie oprogramowanie, sterowniki lub pliki IODD wymagane do obsługi urządzenia można pobrać bezpłatnie z naszej strony internetowej: [www.ipf.de](http://www.ipf.de).