

UT210071

Ultrazvukové senzory • Měření vzdálenosti

Ultrazvukový snímač, difuzní odrazový snímač, 50x15x21mm, Sn: 10-250, 12-30V DC, 4-20mA, zásuvný konektor M8 4-pin, IP67, plast, teach-in, boční zvukový kužel

- / Plastové pouzdro
- / Analogový výstup 4-20mA
- / Zásuvné připojení M8



Nastavení prostřednictvím teach-in Malý slepý rozsah

Ultrazvukové senzory jsou bezkontaktní a neopotřebovávají se. V závislosti na verzi mají jeden nebo více spínacích výstupů, ale existují i verze, které vysílají proudový nebo napěťový signál úměrný vzdálenosti. Lze je použít i v náročných podmínkách prostředí. Hlavní výhodou těchto zařízení je, že materiál a povrchové vlastnosti detekovaných objektů mohou být téměř libovolné. Lze rozpoznávat pevné, kapalné, zrnité i práškové materiály. Tvar a barva objektů nemají na výsledek detekce žádný vliv. Zvláštní význam má také schopnost detekovat průhledné materiály, jako jsou fólie nebo kapaliny. Ultrazvukové senzory se používají k měření vzdálenosti (např. detekce průměru, kontrola smyčky), kontrole hladiny nebo výšky náplně (např. detekce síla), polohování a detekci přítomnosti (např. polohování skleněné tabule, kontrola trhání fólie, detekce skleněné lahve).

Elektrické vlastnosti

Odezva/doba poklesu	25 ms
Zobrazení	LED displej
Rozlišení	0,3 mm
Provedení analogového výstupu	4 - 20mA
Provedení elektrické přípojky	Konektor M8
Postup nastavení	Teach-In
Hystereze	4 %
Zatěžovací odpor (výstup proudu)	0,1 kOhm
Proud naprázdno	11 mA
Počet pinů	4
Zbytkové zvlnění	10 %
Výstup zvuku	boční
Teplotní drift	2 %
Nosný kmitočet	370 kHz
Absolutní přesnost opakování	0,5 mm
Provozní napětí (DC)	12 - 30 V
Rozsah měření	10 - 250 mm
Elektrické připojení	
Provozní napětí	
Ochranné funkce	Verpolungsschutz Kurzschlusschutz

Mechanické vlastnosti

Design	Kvádr
Šířka	20,5 mm
Výška	50,2 mm
Skladovací teplota	-25 - 75 °C
Délka	15 mm
Druh krytí (IP)	IP67
Materiál krytu	Plast
Okolní teplota rozměry	-25 - 65 °C

Ostatní vlastnosti

aplikace	Niveauabfrage
----------	---------------

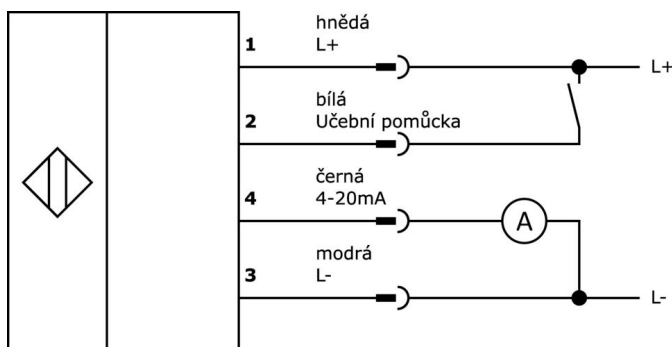
Klasifikace

ETIM 8

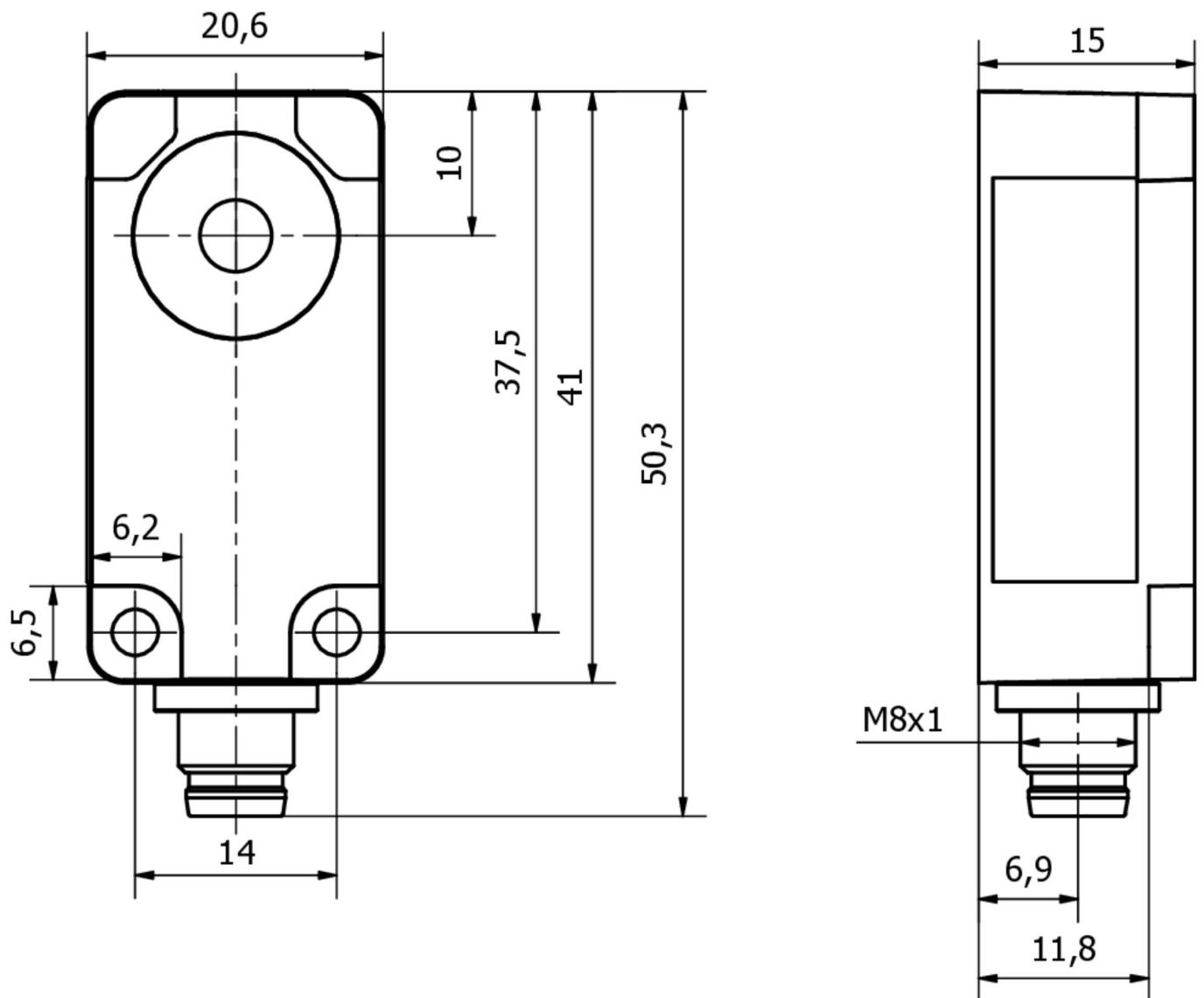
Další

Skupina produktů IPF	259 Ultrazvukové senzory (analogové)
Rozměry balení	123 x 77 x 25 mm
Hrubá váha	
Číslo zboží	85365019
WEEE číslo	40951076
V souladu s ODS	Ano
V souladu s POP	Ano
V souladu s REACH	Ano
V souladu s RoHS	Ano

Přípojka



Rozměrový výkres



Výňatek z programu příslušenství

AY000116



Příslušenství Snímač, Upevňovací sada, Kov, Kulový kloub

AY000162



Příslušenství, magnetické, Ø43mm, neodym-železo-bór, vnitřní závit M5, guma

VK200371



Připojovací kabel, 2m, zásuvka M8 4-pólová úhlová, volná koncovka kabelu, 4x0,34mm², PUR (polyuretan), Ø4,7mm, 30V, -30-90°C, IP67, vhodný pro vlečné řetězy a odolný proti zkroucení, olejům a chladicím mazivům, svařovací plocha, bez silikonu.

VK200375



Připojovací kabel, 2m, zásuvka M8 4-pólová rovná, volná koncovka kabelu, 4x0,34mm², PUR (polyuretan), Ø4,7mm, 30V, -30-90°C, IP67, vhodný pro vlečné řetězy a odolný proti zkroucení, olejům a chladicím mazivům, svařovací plocha, bez silikonu.

Další příslušenství najdete na našich domovských stránkách



Montáž

Montáž / instalaci smí provádět pouze kvalifikovaný elektrikář!



Likvidace

Číslo WEEE podle § 6 odst. 3 ElektroG: 40951076

Bezpečnostní pokyny

/ Před uvedením do provozu prosím zkontrolujte, zda byly dodrženy veškeré bezpečnostní pokyny, které jsou případně uvedené v dokumentaci výrobku.

/ Nikdy nepoužívejte tato zařízení v aplikacích, kde bezpečnost osob závisí na jejich funkčnosti.