

UT210071

Ultraschall-Sensoren • Abstandsmessend

Sensor Ultraschall, Taster, 50x15x21mm, Sn: 10-250, 12-30V DC, 4-20mA, M8-Steckverbinder 4polig, IP67, Kunststoff, Teach-In, Schallkeule seitlich

- / Kunststoffgehäuse
- / Analogausgang 4-20mA
- / M8-Steckanschluss



Einstellung per teach-in kleiner Blindbereich

Ultraschallsensoren arbeiten berührungslos und verschleißfrei. Je nach Ausführung verfügen sie über einen oder mehrere Schaltausgänge, es gibt aber auch Versionen, die ein abstandsproportionales Strom- oder Spannungssignal ausgeben. Sie können auch unter rauen Umgebungsbedingungen eingesetzt werden. Ein wesentlicher Vorteil dieser Geräte besteht darin, dass Material und Oberflächenbeschaffenheit der zu erfassenden Objekte nahezu beliebig sein können. Es werden feste, flüssige, körnige und pulverförmige Materialien erkannt. Dabei haben Form und Farbe der Objekte keinen Einfluss auf das Abfrageergebnis. Auch die Fähigkeit, durchsichtige Materialien wie Folien oder Flüssigkeiten zu erfassen, ist von besonderer Bedeutung. Ultraschallsensoren werden bei der Abstandsmessung (z.B. Durchmessererfassungen, Schlaufenregelung), der Niveau bzw. Füllhöhenkontrolle (z.B. Siloabfrage), bei Positionierungs- und Anwesenheitsabfragen (z.B. Glasscheibenpositionierung, Folienrisskontrolle, Glasflaschenabfrage) eingesetzt.

Elektrische Eigenschaften

Ansprechzeit	25 ms
Anzeige	LED-Anzeige
Auflösung	0,3 mm
Ausführung des Analogausgangs	4 - 20mA
Ausführung des elektrischen Anschlusses	Steckverbinder M8
Einstellverfahren	Teach-In
Relative Hysterese	4 %
Lastwiderstand (Stromausgang)	0,1 kOhm
Leerlaufstrom	11 mA
Polzahl	4
Restwelligkeit	10 %
Schallaustritt	seitlich
Temperaturdrift über den gesamten Messbereich	2 %
Trägerfrequenz	370 kHz
Absolute Wiederholgenauigkeit	0,5 mm
Betriebsspannung (DC)	12 - 30 V
Messbereich	10 - 250 mm
Elektrischer Anschluss	Steckverbinder M8 4polig
Betriebsspannung	12-30VDC
Schutzfunktionen	Verpolungsschutz Kurzschlusschutz

Mechanische Eigenschaften

Bauform	Quader
Breite	20,5 mm
Höhe	50,2 mm
Lagertemperatur	-25 - 75 °C
Länge	15 mm
Schutzart (IP)	IP67
Werkstoff des Gehäuses	Kunststoff
Umgebungstemperatur	-25 - 65 °C
Abmessungen	15x20,5x50,2mm

Sonstige Eigenschaften

Anwendungen	Niveauabfrage
-------------	---------------

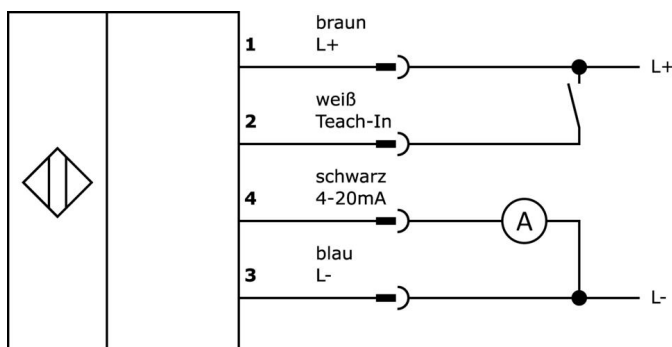
Klassifizierung

ETIM 8

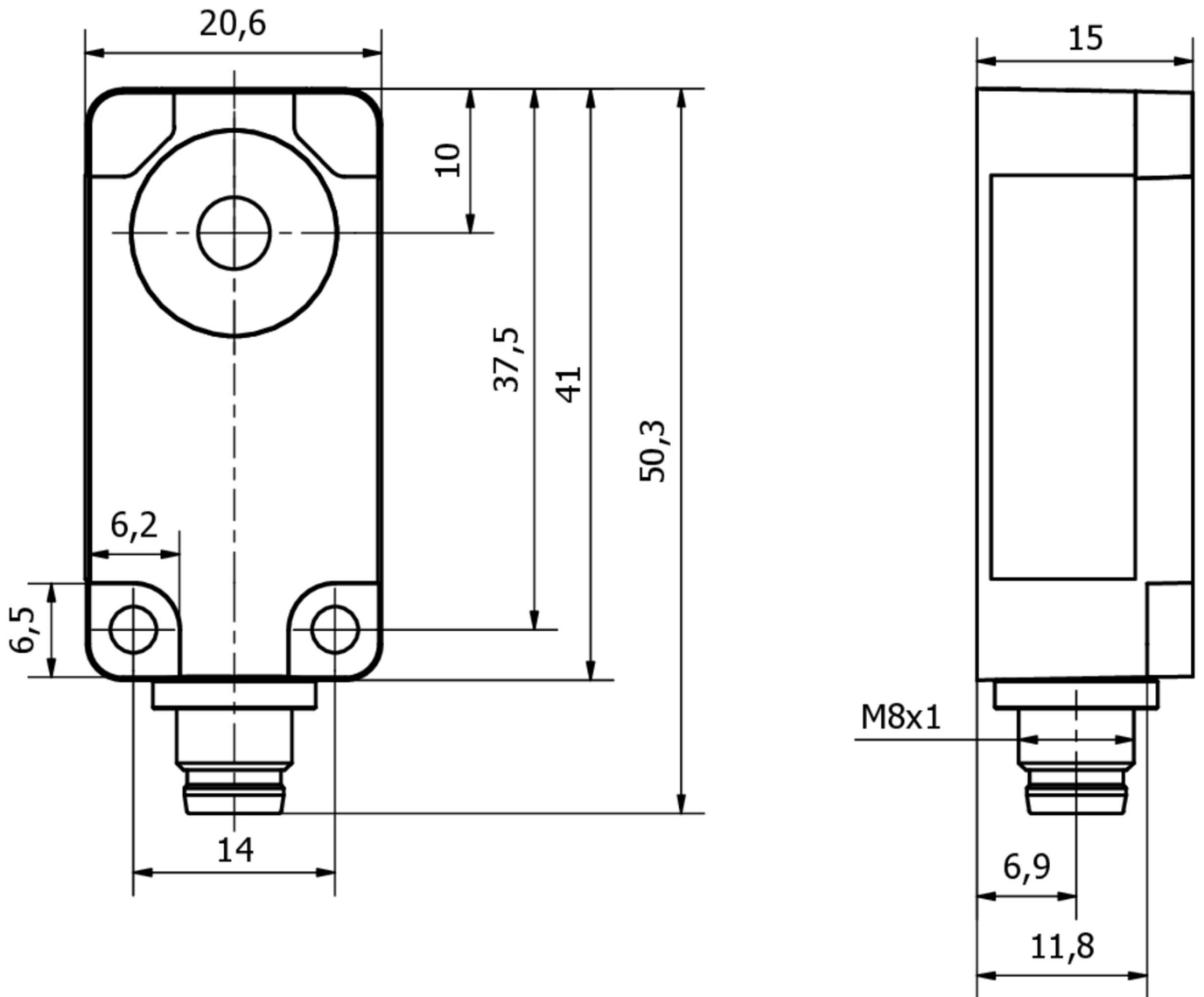
Weiteres

IPF Produktgruppe	259 Ultraschallsensoren (analog)
Verpackungsmaße	123 x 77 x 25 mm
Bruttogewicht	
Zolltarifnummer	85365019
WEEE-Nummer	40951076
OzDS-konform	Ja
POP-konform	Ja
REACH-konform	Ja
RoHS konform	Ja

Anschlussbild



Massbild



Auszug Zubehörprogramm**AY000116**

Zubehör Sensor, Befestigungskit,
Metall, Kugelgelenk

AY000162

Zubehör, Magnet, Ø43mm,
Neodym-Eisen-Bor, Innengewinde
M5, Gummi

VK200371

Anschlussleitung, 2m, M8 Dose
4polig abgewinkelt, freies
Leitungsende, 4x0,34mm², PUR
(Polyurethan), Ø4,7mm, 30V, -30-
90°C, IP67, Schleppketten- und
torsionsfähig, Öle und
Kühlschmiermittel,
Schweißbereich, Silikonfrei

VK200375

Anschlussleitung, 2m, M8 Dose
4polig gerade, freies
Leitungsende, 4x0,34mm², PUR
(Polyurethan), Ø4,7mm, 30V, -30-
90°C, IP67, Schleppketten- und
torsionsfähig, Öle und
Kühlschmiermittel,
Schweißbereich, Silikonfrei

Weiteres Zubehör finden Sie auf unserer Homepage

**Einbau**

Einbau / Installation darf nur durch eine
Elektrofachkraft erfolgen!

**Entsorgung**

WEEE-Nummer gemäß § 6 Abs. 3 ElektroG:
40951076

Sicherheitshinweise

/ Bitte vergewissern Sie sich vor Inbetriebnahme, dass alle ggf. in der Produktdokumentation aufgeführten Sicherheitshinweise beachtet wurden.

/ Bei direkter Auswirkung auf die Personensicherheit ist die Anwendung dieser Produkte untersagt.