

UT210071

Sensores por ultrasonidos • Medición de distancias

Sensor ultrasónico, pulsador, 50x15x21mm, Sn: 10-250, 12-30V DC, 4-20mA, conector M8 de 4 polos, IP67, plástico, teach-in, haz sonoro lateral

- / Carcasa de plástico
- / Salida analógica 4-20mA
- / Conexión enchufable M8



Ajuste mediante teach-in Pequeño ángulo muerto

Los sensores ultrasónicos funcionan sin contacto y sin desgaste. Según la versión, tienen una o varias salidas de conmutación, pero también hay versiones que emiten una señal de corriente o tensión proporcional a la distancia. También pueden utilizarse en condiciones ambientales adversas. Una gran ventaja de estos dispositivos es que las propiedades del material y la superficie de los objetos a detectar pueden ser casi cualesquiera. Se pueden detectar materiales sólidos, líquidos, granulares y en polvo. La forma y el color de los objetos no influyen en el resultado de la detección. También es especialmente importante la capacidad de detectar materiales transparentes, como láminas o líquidos. Los sensores ultrasónicos se utilizan para medir distancias (p. ej., detección de diámetros, control de bucles), controlar el nivel o la altura de llenado (p. ej., detección de silos), posicionar y detectar presencia (p. ej., posicionamiento de cristales, control de desgarrador de láminas, detección de botellas de cristal).

Datos eléctricos

Tiempo de respuesta/caída	25 ms
Pantalla	pantalla LED
Resolución	0,3 mm
Versión de la salida analógica	4 - 20mA
Versión de la conexión eléctrica	Conector M8
Procedimiento de ajuste	Teach-In
Histéresis relativa	4 %
Resistencia de carga (salida de corriente)	0,1 kOhm
Corriente en vacío	11 mA
Número de polos	4
Ondulación residual	10 %
Salida acústica	lateral
Deriva de temperatura en todo el rango de medición	2 %
Frecuencia portadora	370 kHz
Repetibilidad absoluta	0,5 mm
Tensión de servicio (CC)	12 - 30 V
Rango de medición	10 - 250 mm
Conexión eléctrica	
Tensión de servicio	
Funciones de protección	Verpolungsschutz Kurzschlusschutz

Datos mecánicos

Diseño	Cubo
Ancho	20,5 mm
Altura	50,2 mm
Temperatura de almacenamiento	-25 - 75 °C
Longitud	15 mm
Grado de protección (IP)	IP67
Material de la carcasa	Plástico
Temperatura ambiente	-25 - 65 °C
dimensiones	

Otros datos

aplicaciones	Niveauabfrage
--------------	---------------

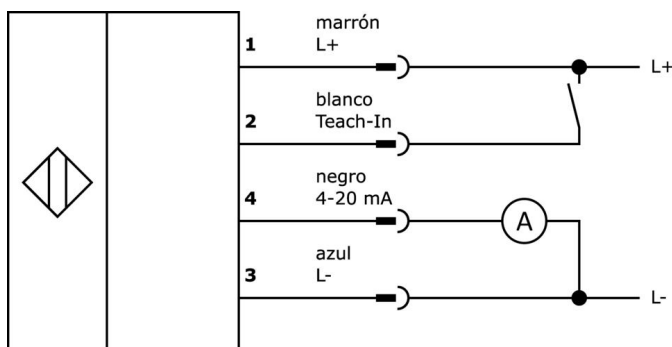
Clasificación

ETIM 8

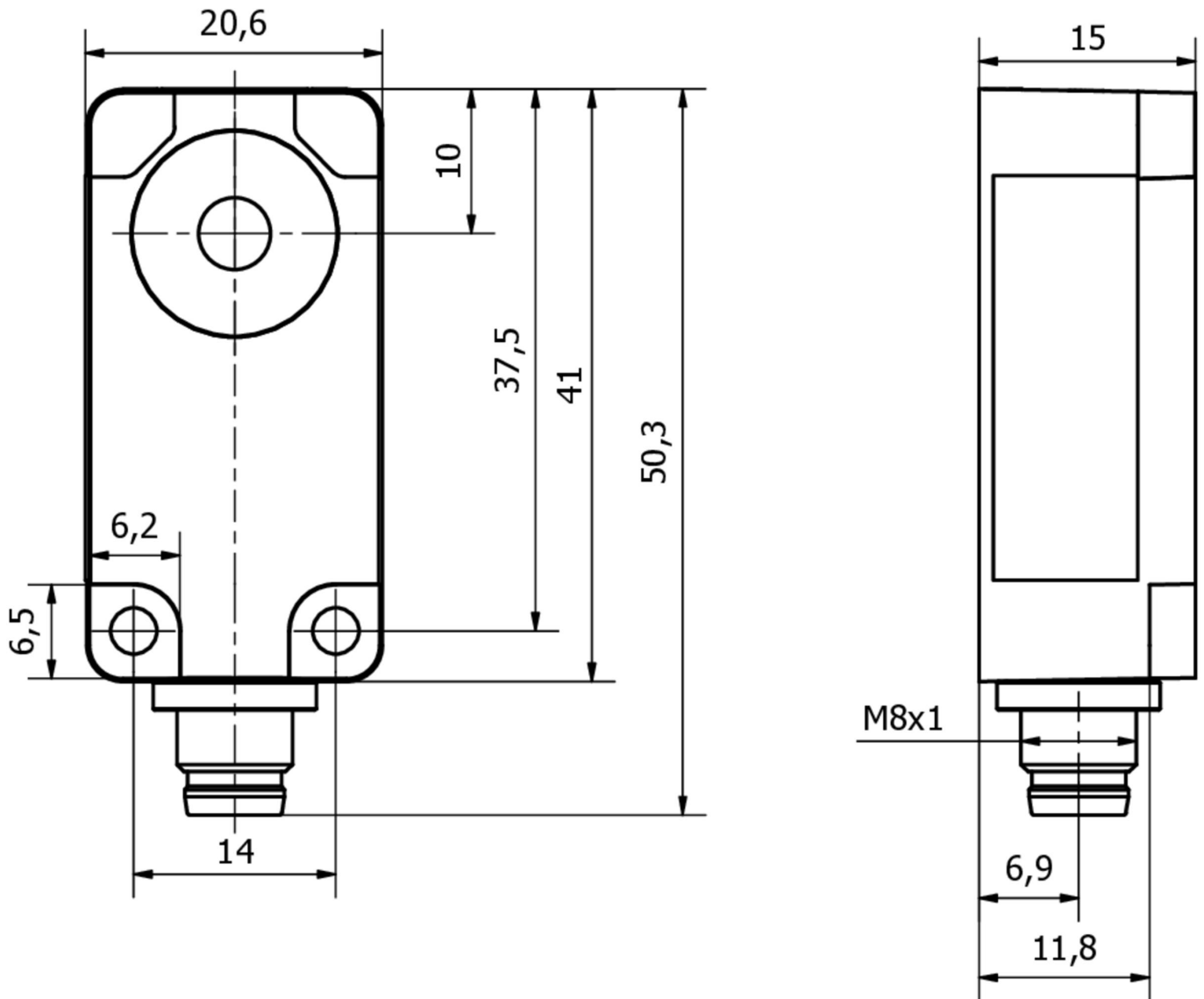
Más

Grupo de productos ipf	259 Sensores por ultrasonidos (analógicos)
dimensiones de embalaje	123 x 77 x 25 mm
Peso bruto	
Código arancelario	85365019
WEEE número	40951076
Conforme con OzDS	Sí
Conforme con POP	Sí
Conforme a REACH	Sí
Conforme a RoHS	Sí

Conexión



Dibujo acotado



Extracto del programa de accesorios**AY000116**

accesorios sensor, Kit de fijación,
Metal, rótula

AY000162

Accesorios, imán, Ø43mm,
neodimio-hierro-boro, rosca
interior M5, goma

VK200371

Cable de conexión, 2m, conector
M8 acodado de 4 polos, extremo
de cable libre, 4x0,34mm², PUR
(poliuretano), Ø4,7mm, 30V, -30-
90°C, IP67, resistente a la cadena
de arrastre y a la torsión, aceites y
lubricantes refrigerantes, zona de
soldadura, sin silicona

VK200375

Cable de conexión, 2m, conector
M8 recto de 4 polos, extremo de
cable libre, 4x0,34mm², PUR
(poliuretano), Ø4,7mm, 30V, -30-
90°C, IP67, resistente a la cadena
de arrastre y a la torsión, aceites y
lubricantes refrigerantes, zona de
soldadura, sin silicona

Encontrará más accesorios en nuestra [página web](#)

**Montaje**

El montaje/la instalación solo debe ser
llevado a cabo por electricistas cualificados.

**Eliminación de residuos**

Número WEEE según § 6 párrafo 3 ElektroG:
40951076

Indicaciones de seguridad

/ Antes de la puesta en marcha, asegúrese de que se han respetado todas las indicaciones de seguridad indicadas en la documentación del producto.

/ El uso de estos productos está prohibido si tienen un efecto directo en la seguridad de las personas.