

UT210071

Czujniki ultradźwiękowe • Pomiar odległości

Czujnik ultradźwiękowy, przycisk, 50x15x21mm, Sn: 10-250, 12-30V DC, 4-20mA, złącze wtykowe M8 4-pin, IP67, plastik, teach-in, wiązka dźwiękowa z boku



- / Obudowa z tworzywa sztucznego
- / Wyjście analogowe 4-20mA
- / Połączenie wtykowe M8

Ustawienie poprzez uczenie Mały zakres zaślepienia

Czujniki ultradźwiękowe działają bezdotykowo i nie ulegają zużyciu. W zależności od wersji mają jedno lub więcej wyjść przełączających, ale istnieją również wersje, które wysyłają proporcjonalny do odległości sygnał prądowy lub napięciowy. Mogą być również stosowane w trudnych warunkach środowiskowych. Główną zaletą tych urządzeń jest to, że materiał i właściwości powierzchni wykrywanych obiektów mogą być niemal dowolne. Wykrywane mogą być materiały stałe, ciekłe, ziarniste i sypkie. Kształt i kolor obiektów nie mają wpływu na wynik detekcji. Szczególne znaczenie ma również możliwość wykrywania materiałów przezroczystych, takich jak folie lub ciecze. Czujniki ultradźwiękowe są wykorzystywane do pomiaru odległości (np. wykrywanie średnicy, kontrola pętli), kontroli poziomu lub wysokości napełnienia (np. wykrywanie silosu), pozycjonowania i wykrywania obecności (np. pozycjonowanie szyby, kontrola rozdarcia folii, wykrywanie szklanych butelek).

Właściwości elektryczne

Czas reakcji	25 ms
Wyświetlacz	Wyświetlacz LED
Rozdzielczość	0,3 mm
Konstrukcja wyjścia analogowego	4 - 20 mA
Projekt połączenia elektrycznego	Złącze wtykowe M8
Procedura ustawiania	Teach-In
Histeresa względna	4 %
Rezystor obciążenia (wyjście prądowe)	0,1 kOhm
Prąd bez obciążenia	11 mA
Liczba biegunów	4
Ripple	10 %
Wyjście dźwięku	Boczny
Dryft temperatury w całym zakresie pomiarowym	2 %
Częstotliwość nośna	370 kHz
Bezwzględna powtarzalność	0,5 mm
Napięcie robocze (DC)	12 - 30 V
Zakres pomiarowy	10 - 250 mm
Podłączenie elektryczne	
Napięcie robocze	
ardTEEL_Schutzfunktionen	Ochrona przed odwrotną polaryzacją Ochrona przed zwarciami

Właściwości mechaniczne

Projekt	Prostopadłościan
Szerokość	20,5 mm
Wysokość	50,2 mm
Temperatura przechowywania	-25 - 75 °C
Długość	15 mm
Klasa ochrony (IP)	IP67
Materiał obudowy	Tworzywo sztuczne
Temperatura otoczenia	-25 - 65 °C
wymiary	

Inne właściwości

ardTE00_Anwendungen	Wykrywanie poziomu
---------------------	--------------------

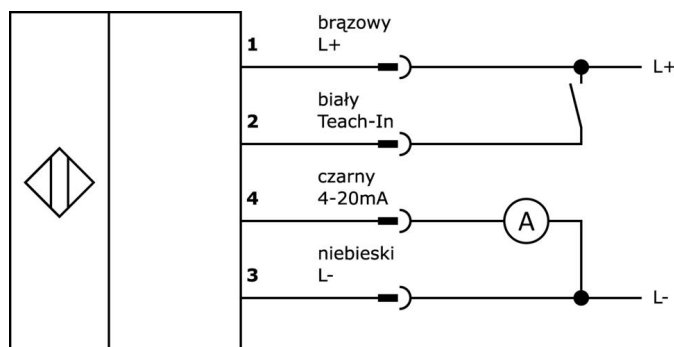
Klasyfikacja

ETIM 8

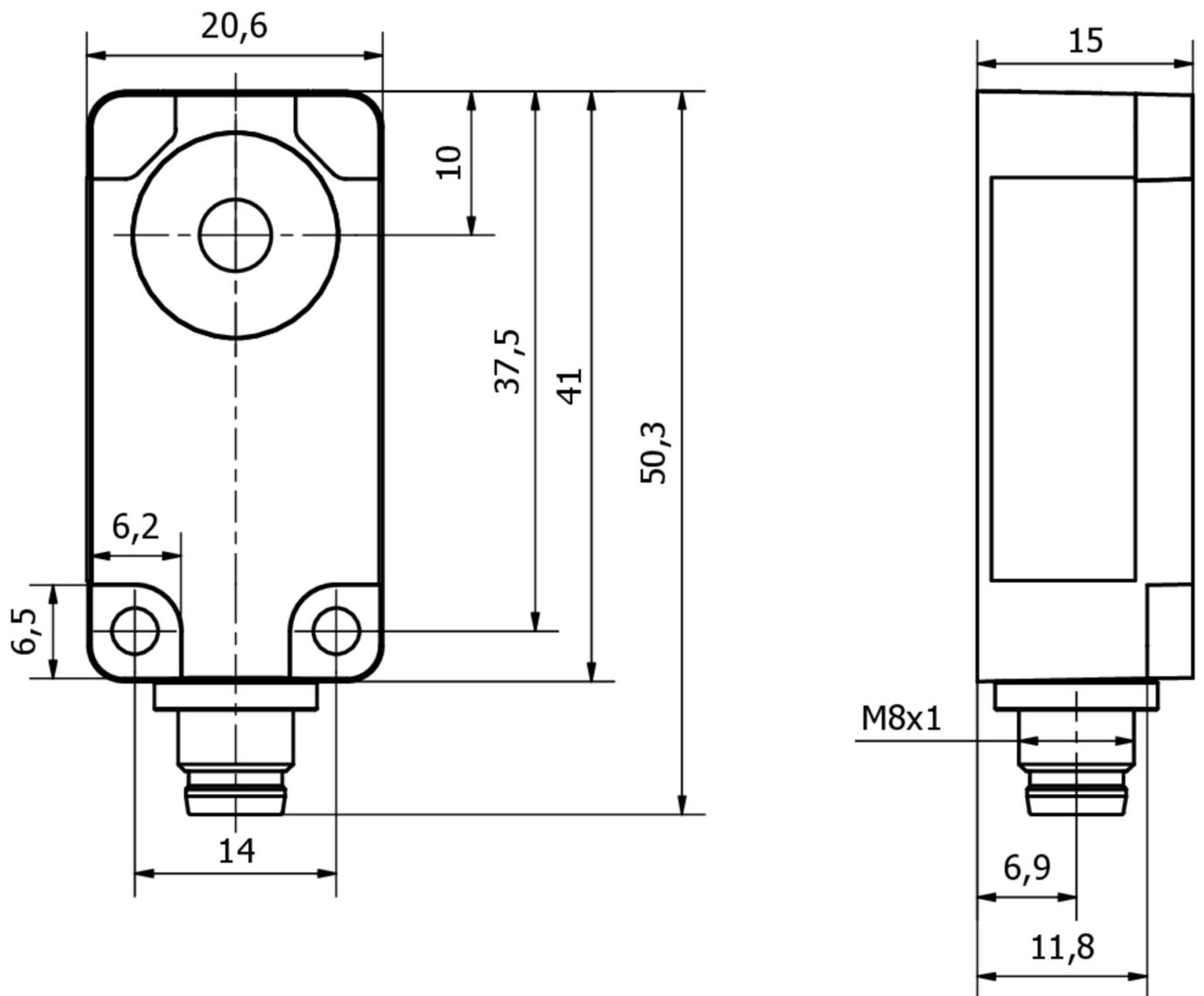
Więcej informacji

Grupa produktów IPF	259 Czujniki ultradźwiękowe (analogowe)
Wymiary opakowania	123 x 77 x 25 mm
Masa brutto	
Numer taryfy celnej	85365019
Numer WEEE	40951076
Zgodność z OzDS	Tak
Zgodność z POP	Tak
Zgodność z REACH	Tak
Zgodność z dyrektywą RoHS	Tak

Schemat połączeń



Rysunek wymiarowy



Fragment programu akcesoriów**AY000116**

Akcesoria Czujnik, zestaw montażowy, metalowy, przegub kulowy

AY000162

Akcesoria, magnes, $\varnothing 43$ mm, neodymowo-żelazowo-borowy, gwint wewnętrzny M5, guma

VK200371

Kabel połączeniowy, 2 m, gniazdo M8 4-stykowe kątowe, wolny koniec kabla, $4 \times 0,34$ mm², PUR (poliuretan), $\varnothing 4,7$ mm, 30 V, -30-90°C, IP67, odporny na łańcuch wleczony i skręcanie, oleje i smary chłodzące, obszar spawania, bez silikonu

VK200375

Kabel połączeniowy, 2 m, gniazdo M8 4-stykowe proste, wolny koniec kabla, $4 \times 0,34$ mm², PUR (poliuretan), $\varnothing 4,7$ mm, 30 V, -30-90°C, IP67, odporny na łańcuch wleczony i skręcanie, oleje i smary chłodzące, obszar spawania, bez silikonu

Więcej akcesoriów można znaleźć na naszej stronie internetowej

**Instalacja**

Instalacja może być przeprowadzona wyłącznie przez wykwalifikowanego elektryka!

**Usuwanie odpadów**

Numer WEEE zgodnie z § 6 ust. 3 ElektroG: 40951076

Instrukcje bezpieczeństwa

/ Przed uruchomieniem należy upewnić się, że przestrzegane są wszystkie instrukcje bezpieczeństwa zawarte w dokumentacji produktu.

/ Korzystanie z tych produktów jest zabronione, jeśli mają one bezpośredni wpływ na bezpieczeństwo osobiste.