

## UT210071

### Sensores ultra-sónicos • Medição de distâncias

Sensor ultrassónico, botão de pressão, 50x15x21mm, Sn: 10-250, 12-30V DC, 4-20mA, conector M8 de 4 pinos, IP67, plástico, teach-in, feixe sonoro lateral

- / Caixa de plástico
- / Saída analógica 4-20mA
- / Ligação de encaixe M8



### Ajuste através de teach-in Pequena faixa cega

Os sensores ultra-sónicos funcionam sem contacto e sem desgaste. Dependendo da versão, têm uma ou mais saídas de comutação, mas também existem versões que emitem um sinal de corrente ou tensão proporcional à distância. Também podem ser utilizados em condições ambientais adversas. Uma grande vantagem destes dispositivos é que as propriedades do material e da superfície dos objectos a detetar podem ser quase todas. Podem ser detectados materiais sólidos, líquidos, granulados e em pó. A forma e a cor dos objectos não têm qualquer influência no resultado da deteção. A capacidade de detetar materiais transparentes, como folhas ou líquidos, também é de particular importância. Os sensores ultra-sónicos são utilizados para a medição de distâncias (por exemplo, deteção de diâmetros, controlo de laços), controlo do nível ou da altura de enchimento (por exemplo, deteção de silos), posicionamento e deteção de presença (por exemplo, posicionamento de painéis de vidro, controlo de rutura de películas, deteção de garrafas de vidro).

#### Características eléctricas

Tempo de resposta	25 ms
Ecrã	Ecrã LED
Resolução	0,3 mm
Versão de saída analógica	4 - 20mA
Concepção da ligação eléctrica	Conector M8
Procedimento de definição	Aulas teóricas
Histerese relativa	4 %
Resistência de carga (saída de corrente)	0,1 kOhm
Corrente em vazio	11 mA
Número de postes	4
Ondulação residual	10 %
Saída de som	de lado
Desvio de temperatura em toda a gama de medição	2 %
Frequência portadora	370 kHz
Repetibilidade absoluta	0,5 mm
Tensão de funcionamento (DC)	12 - 30 V
Gama de medição	10 - 250 mm
Ligação eléctrica	
Tensão de funcionamento	
ardTEEL_Schutzfunktionen	Proteção contra inversão de polaridade   Protecção contra curto-circuitos

**Características mecânicas**

Tipo	Cubóide
Largo	20,5 mm
Altura	50,2 mm
Temperatura de armazenamento	-25 - 75 °C
Comprimento	15 mm
Classe de protecção (IP)	IP67
Material do invólucro	Plástico
Temperatura ambiente	-25 - 65 °C
Dimensões	

**Outras características**

ardTE00_Anwendungen	Deteção de nível
---------------------	------------------

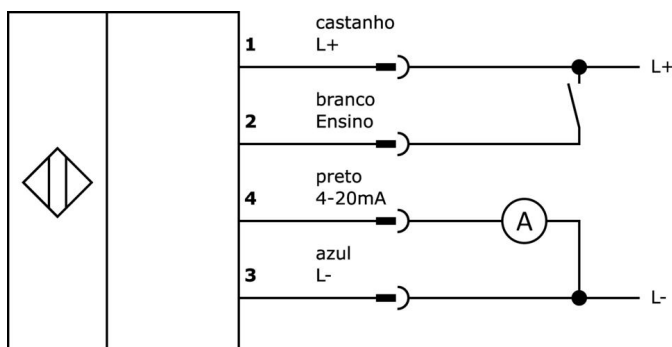
**Classificação**

ETIM 8
--------

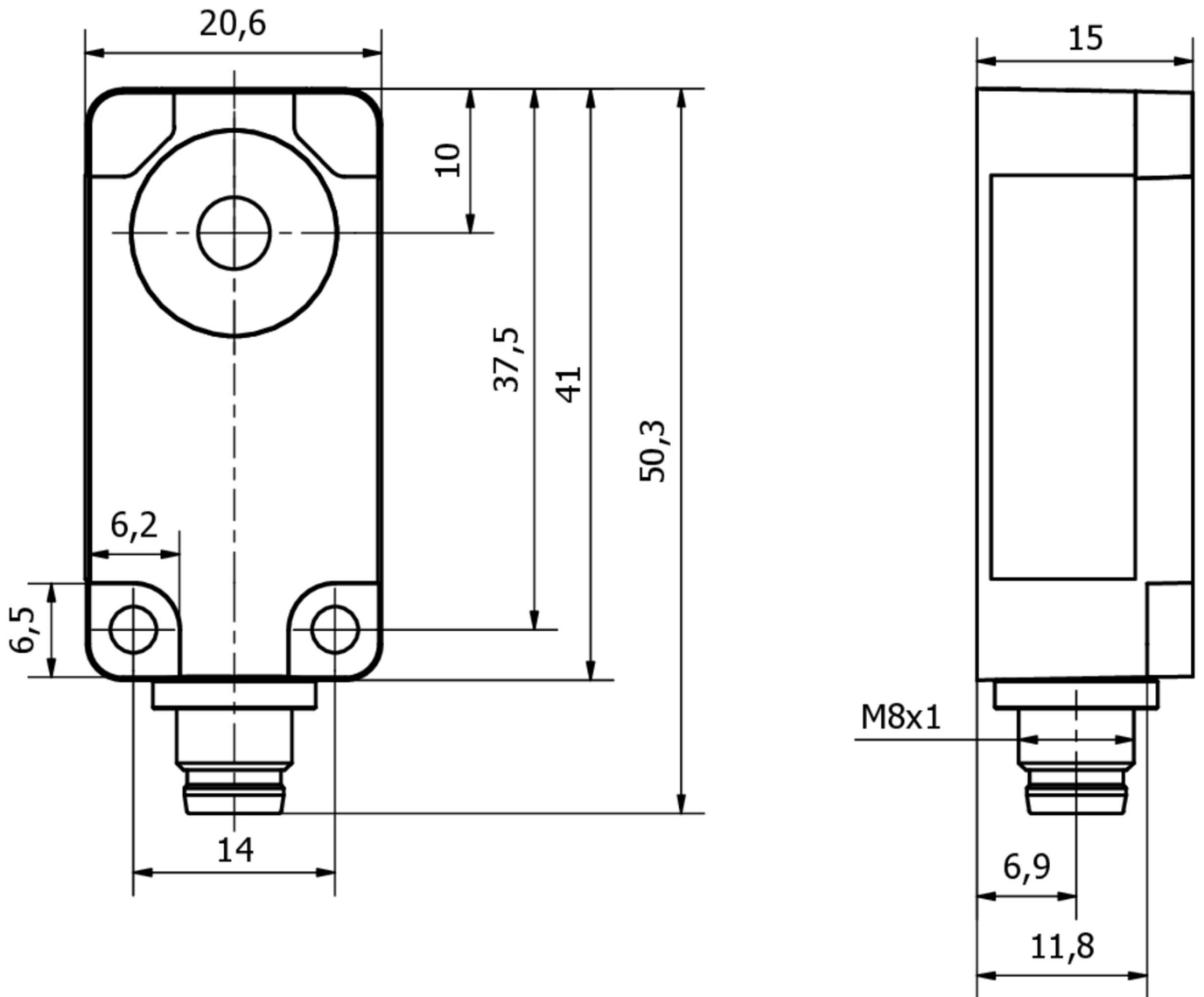
**Mais**

Grupo de produtos IPF	259 sensores ultra-sónicos (analógicos)
dimensões da embalagem	123 x 77 x 25 mm
Peso bruto	
Número da pauta aduaneira	85365019
Número WEEE	40951076
Conformidade com OzDS	Sim
Compatível com POP	Sim
Em conformidade com o REACH	Sim
Conformidade com RoHS	Sim

**Ligação**



Desenho dimensional



**Programa de acessórios de extracção****AY000116**

sensor de acessórios, kit de fixação, Metal, junta esférica

**AY000162**

Acessórios, íman, Ø43mm, neodímio-ferro-boro, rosca interna M5, borracha

**VK200371**

Cabo de ligação, 2m, casquilho M8 de 4 pinos em ângulo, extremidade do cabo livre, 4x0,34mm<sup>2</sup>, PUR (poliuretano), Ø4,7mm, 30V, -30-90°C, IP67, resistente à corrente de arrasto e à torção, óleos e lubrificantes de arrefecimento, zona de soldadura, sem silicone

**VK200375**

Cabo de ligação, 2m, tomada M8 de 4 pinos rectos, extremidade do cabo livre, 4x0,34mm<sup>2</sup>, PUR (poliuretano), Ø4,7mm, 30V, -30-90°C, IP67, resistente à corrente de arrasto e à torção, óleos e lubrificantes de arrefecimento, área de soldadura, sem silicone

Pode encontrar mais acessórios na nossa página inicial

**Instalação**

A montagem / instalação só pode ser efectuada por um electricista qualificado!

**Eliminação**

Número WEEE de acordo com § 6 para. 3 ElektroG: 40951076

**Avisos de segurança**

! Antes da primeira utilização, certifique-se de que segue todas as instruções de segurança que possam ser fornecidas nas informações sobre o produto.

! Nunca utilize estes dispositivos em aplicações em que a segurança de uma pessoa dependa da sua funcionalidade.