

UT210071

超声波传感器 • 距离测量

超声波传感器，按钮式，50x15x21mm，Sn：10-250，12-30V DC，4-20mA，M8 插入式连接器 4 针，IP67，塑料，示教输入，声束位于侧面

- / 塑料外壳
- / 模拟输出 4-20mA
- / M8 插头连接



通过示教器设置 盲区范围小

超声波传感器无接触、无磨损。根据型号的不同，它们有一个或多个开关输出，但也有输出与距离成比例的电流或电压信号的型号。它们还可用于恶劣的环境条件。这些设备的一大优势是，被检测物体的材料和表面特性几乎可以是任意的。可以检测固体、液体、颗粒和粉末状材料。物体的形状和颜色对检测结果没有影响。检测透明材料（如箔或液体）的能力也尤为重要。超声波传感器可用于距离测量（如直径检测、回路控制）、液位或灌装高度控制（如筒仓检测）、定位和存在检测（如玻璃板定位、薄膜撕裂控制、玻璃瓶检测）。

电气特性

响应/衰减时间	25 毫秒
显示	LED显示屏
决议	0.3 mm
模拟输出的类型	4-20mA
电气连接的类型	连接器M8
设置程序	教学活动
相对滞后性	4 %
负载电阻 (电流输出)	0.1 kOhm
空载电流	11 毫安
引脚数量	4
残余纹波	10 %
声音出口	侧面
整个测量范围内的温度漂移	2 %
载波频率	370 千赫兹
绝对重复精度	0.5 mm
工作电压 (DC)	12 - 30 V
测量范围	10 - 250 mm
电气连接	
工作电压	
ardTEEL_Schutzfunktionen	Verpolungsschutz Kurzschlusschutz

机械特征

设计	长方体
宽度	20.5 mm
高度	50.2 mm
储存温度	-25 - 75 °C
长度	15 mm
保护程度 (IP)	IP67
外壳材料	塑胶
环境温度	-25 - 65 °C
尺寸	

其他特点

ardTE00_Anwendungen	Niveauabfrage
---------------------	---------------

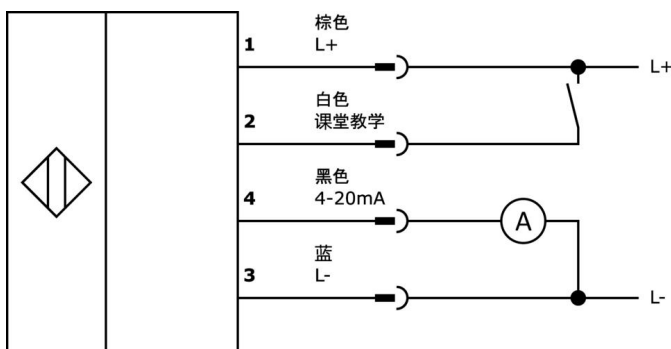
种类

ETIM 8	
--------	--

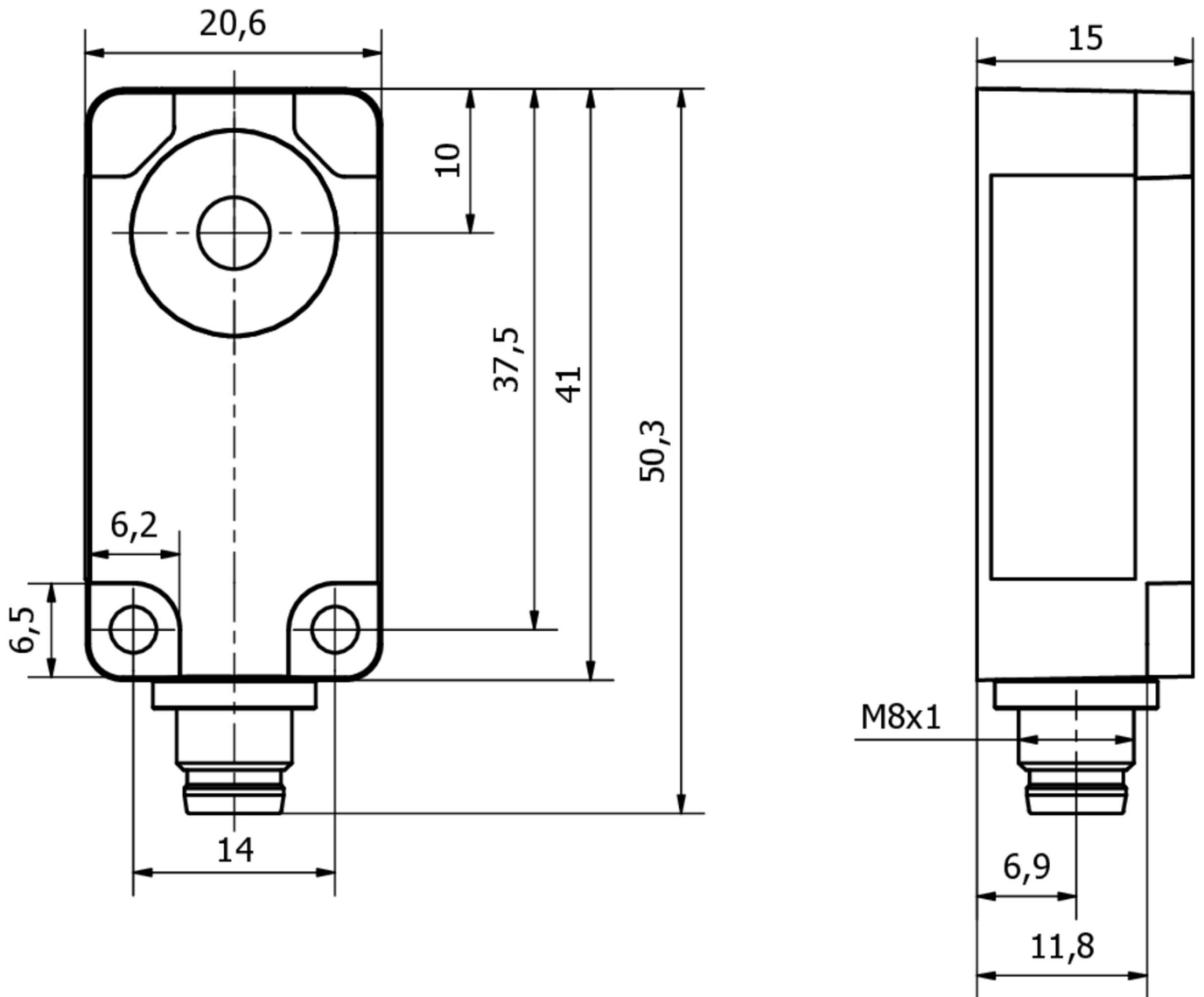
更多

IPF 产品组	259个超声波传感器 (模拟) 。
包装尺寸	123 x 77 x 25 mm
总重量	
海关税号	85365019
WEEE编号	40951076
符合OzDS标准	是
符合POP要求	是
适应性强	是
符合RoHS标准	是

连接



尺寸图



摘录配件方案

AY000116



附件传感器, 夹具套件, 金属, 球状接头

AY000162



配件, 磁铁, $\varnothing 43\text{mm}$, 钕铁硼, 内螺纹 M5, 橡胶

VK200371



连接电缆, 2 米, M8 插口 4 针斜角, 自由电缆端头, 4x0. 34mm², PUR (聚氨酯), $\varnothing 4.7\text{mm}$, 30V, -30-90°C, IP67, 耐拖链和扭转, 耐油和冷却润滑剂, 焊接区, 无硅树脂

VK200375



连接电缆, 2 米, M8 插口 4 针直通, 自由电缆端头, 4x0. 34mm², PUR (聚氨酯), $\varnothing 4.7\text{mm}$, 30V, -30-90°C, IP67, 耐拖链和扭转, 耐油和冷却润滑剂, 焊接区, 无硅树脂

您可以在我们的主页上找到更多配件



安装
安装工作只能由合格的电工来完成!



废弃处理
根据第 6 条第 3 款 ElektroG 规定的 WEEE
编号 : 40951076

安全警告

- / 在初始操作之前，请确保遵循产品信息中可能提供的所有安全说明。
- / 切勿在人的安全取决于其功能的应用中使用这些设备。