

# UT210076

## Ultraschall-Sensoren • Abstandsmessend

Sensor Ultraschall, Taster, 50x15x21mm, Sn: 10-250, 12-30V DC, 0-10V, M8-Steckverbinder 4polig, IP67, Kunststoff, Teach-In, Schallkeule seitlich

- / Kunststoffgehäuse
- / Analogausgang 0-10V
- / M8-Steckanschluss



### Einstellung per teach-in kleiner Blindbereich

Ultraschallsensoren arbeiten berührungslos und verschleißfrei. Je nach Ausführung verfügen sie über einen oder mehrere Schaltausgänge, es gibt aber auch Versionen, die ein abstandsproportionales Strom- oder Spannungssignal ausgeben. Sie können auch unter rauen Umgebungsbedingungen eingesetzt werden. Ein wesentlicher Vorteil dieser Geräte besteht darin, dass Material und Oberflächenbeschaffenheit der zu erfassenden Objekte nahezu beliebig sein können. Es werden feste, flüssige, körnige und pulverförmige Materialien erkannt. Dabei haben Form und Farbe der Objekte keinen Einfluss auf das Abfrageergebnis. Auch die Fähigkeit, durchsichtige Materialien wie Folien oder Flüssigkeiten zu erfassen, ist von besonderer Bedeutung. Ultraschallsensoren werden bei der Abstandsmessung (z.B. Durchmessererfassungen, Schlaufenregelung), der Niveau bzw. Füllhöhenkontrolle (z.B. Siloabfrage), bei Positionierungs- und Anwesenheitsabfragen (z.B. Glasscheibenpositionierung, Folienrisskontrolle, Glasflaschenabfrage) eingesetzt.

#### Elektrische Eigenschaften

Ansprechzeit	25 ms
Anzeige	LED-Anzeige
Auflösung	0,3 mm
Ausführung des Analogausgangs	0 - 10V
Ausführung des elektrischen Anschlusses	Steckverbinder M8
Einstellverfahren	Teach-In
Relative Hysterese	4 %
Lastwiderstand (Spannungsausgang)	10 kOhm
Leerlaufstrom	10 mA
Polzahl	4
Restwelligkeit	10 %
Schallaustritt	seitlich
Temperaturdrift über den gesamten Messbereich	2 %
Trägerfrequenz	370 kHz
Absolute Wiederholgenauigkeit	0,5 mm
Betriebsspannung (DC)	12 - 30 V
Messbereich	10 - 250 mm
Elektrischer Anschluss	Steckverbinder M8 4polig
Betriebsspannung	12-30VDC
Schutzfunktionen	Verpolungsschutz   Kurzschlusschutz

**Mechanische Eigenschaften**

Bauform	Quader
Breite	20,5 mm
Höhe	50,2 mm
Lagertemperatur	-25 - 75 °C
Länge	15 mm
Schutzart (IP)	IP67
Werkstoff des Gehäuses	Kunststoff
Umgebungstemperatur	-25 - 65 °C
Abmessungen	15x20,5x50,2mm

**Sonstige Eigenschaften**

Anwendungen	Niveauabfrage
-------------	---------------

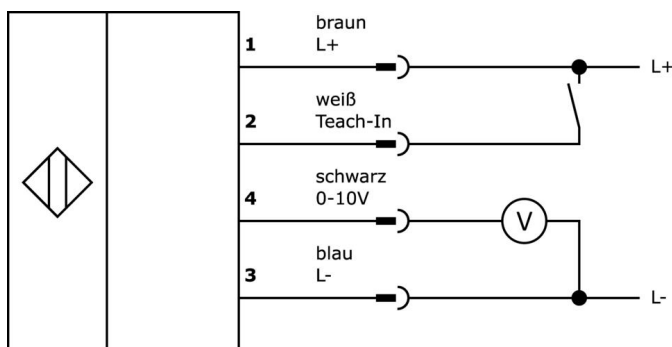
**Klassifizierung**

ETIM 8
--------

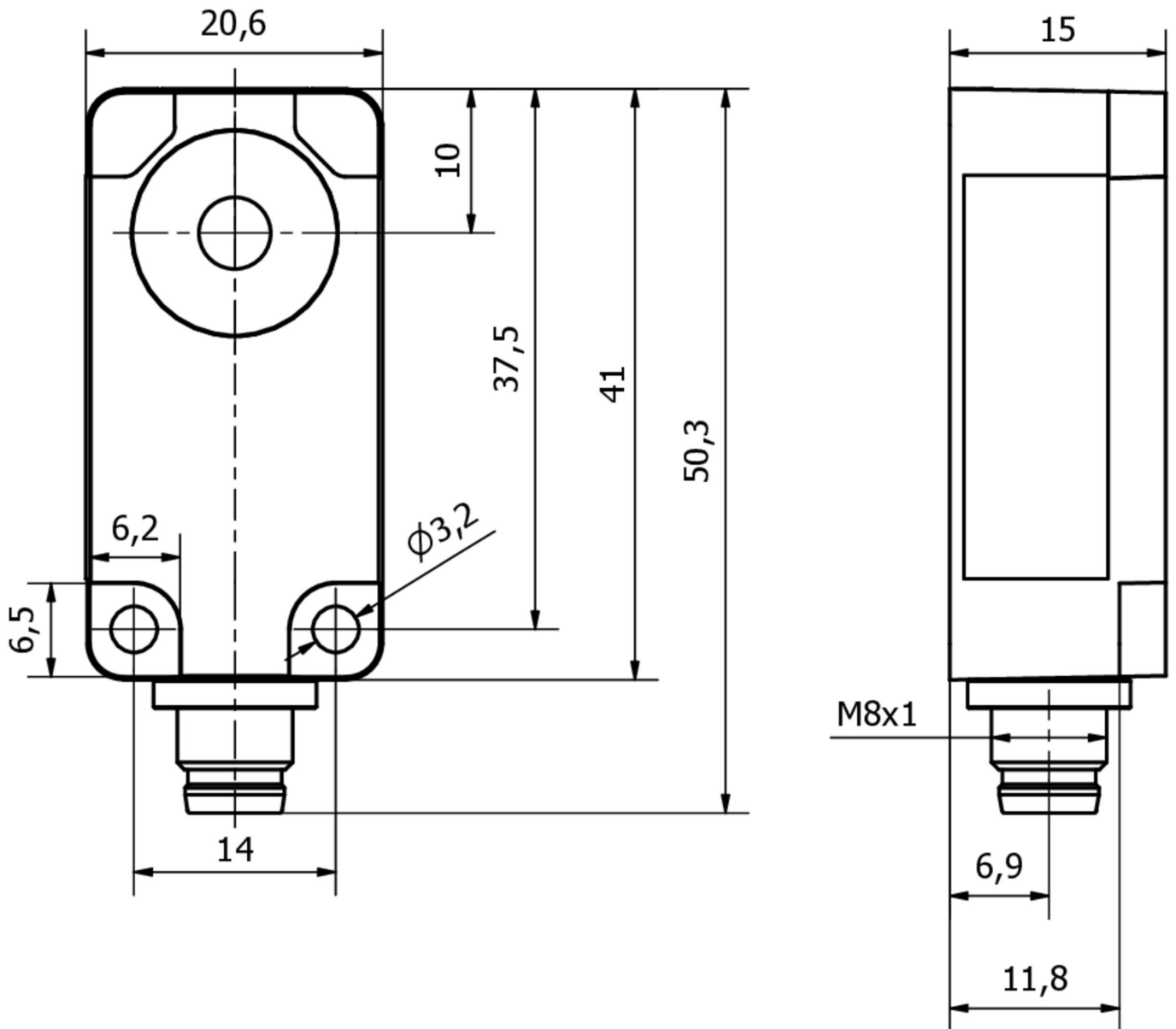
**Weiteres**

IPF Produktgruppe	259 Ultraschallsensoren (analog)
Verpackungsmaße	123 x 77 x 25 mm
Bruttogewicht	
Zolltarifnummer	85365019
WEEE-Nummer	40951076
OzDS-konform	Ja
POP-konform	Ja
REACH-konform	Ja
RoHS konform	Ja

**Anschlussbild**



Massbild



**Auszug Zubehörprogramm****VK200371**

Anschlussleitung, 2m, M8 Dose  
4polig abgewinkelt, freies  
Leitungsende, 4x0,34mm<sup>2</sup>, PUR  
(Polyurethan), Ø4,7mm, 30V, -30-  
90°C, IP67, Schleppketten- und  
torsionsfähig, Öle und  
Kühlschmiermittel,  
Schweißbereich, Silikonfrei

**VK200375**

Anschlussleitung, 2m, M8 Dose  
4polig gerade, freies  
Leitungsende, 4x0,34mm<sup>2</sup>, PUR  
(Polyurethan), Ø4,7mm, 30V, -30-  
90°C, IP67, Schleppketten- und  
torsionsfähig, Öle und  
Kühlschmiermittel,  
Schweißbereich, Silikonfrei

**AY000116**

Zubehör Sensor, Befestigungs-  
kit,  
Metall, Kugelgelenk

**AY000162**

Zubehör, Magnet, Ø43mm,  
Neodym-Eisen-Bor, Innengewinde  
M5, Gummi

Weiteres Zubehör finden Sie auf unserer Homepage

**Einbau**

Einbau / Installation darf nur durch eine  
Elektrofachkraft erfolgen!

**Entsorgung**

WEEE-Nummer gemäß § 6 Abs. 3 ElektroG:  
40951076

**Sicherheitshinweise**

/ Bitte vergewissern Sie sich vor Inbetriebnahme, dass alle ggf. in der Produktdokumentation aufgeführten  
Sicherheitshinweise beachtet wurden.

/ Bei direkter Auswirkung auf die Personensicherheit ist die Anwendung dieser Produkte untersagt.