

UT210076

Capteurs à ultrasons • Mesurant la distance

Capteur à ultrasons, bouton-poussoir, 50x15x21mm, Sn : 10-250, 12-30V DC, 0-10V, connecteur M8 à 4 pôles, IP67, plastique, auto-apprentissage, lobe acoustique latéral

- / Boîtier en plastique
- / Analogausgang_0-10V
- / Raccord enfichable M8



Réglage par auto-apprentissage petite plage aveugle

Les détecteurs à ultrasons fonctionnent sans contact et sans usure. Selon le modèle, ils disposent d'une ou plusieurs sorties de commutation, mais il existe aussi des versions qui émettent un signal de courant ou de tension proportionnel à la distance. Ils peuvent également être utilisés dans des conditions environnementales difficiles. L'un des principaux avantages de ces appareils est que le matériau et la nature de la surface des objets à détecter peuvent être pratiquement quelconques. Les matériaux solides, liquides, granuleux et pulvérulents sont détectés. La forme et la couleur des objets n'ont aucune influence sur le résultat de l'interrogation. La capacité à détecter des matériaux transparents tels que des films ou des liquides est également particulièrement importante. Les capteurs à ultrasons sont utilisés pour la mesure de distance (p. ex. saisie de diamètre, régulation de boucle), le contrôle de niveau ou de hauteur de remplissage (p. ex. interrogation de silo), pour les interrogations de positionnement et de présence (p. ex. positionnement de vitres, contrôle de fissure de film, interrogation de bouteilles en verre).

Caractéristiques électriques

Temps de réponse	25 ms
Annonce	Indicateur LED
Résolution	0,3 mm
Exécution de la sortie analogique	0 - 10V
Exécution du raccordement électrique	Connecteur M8
Procédure de réglage	Apprentissage
Hystérésis relative	4 %
Résistance de charge (sortie de tension)	10 kOhm
Courant à vide	10 mA
Nombre de pôles	4
Ondulation résiduelle	10 %
Sortie sonore	sur le côté
Dérive en température sur l'ensemble de la plage de mesure	2 %
Fréquence porteuse	370 kHz
Répétabilité absolue	0,5 mm
Tension de fonctionnement (DC)	12 - 30 V
Plage de mesure	10 - 250 mm
Raccordement électrique	
Tension de service	
Fonctions de protection	Verpolungsschutz Kurzschlusschutz

Propriétés mécaniques

Forme de construction	Parallépipède rectangle
Largeur	20,5 mm
Hauteur	50,2 mm
Température de stockage	-25 - 75 °C
Longueur	15 mm
Indice de protection (IP)	IP67
Matériau du boîtier	Plastique
Température ambiante	-25 - 65 °C
Dimensions	

Autres caractéristiques

Applications	Niveauabfrage
--------------	---------------

Classification

ETIM 8	
--------	--

Autre

Groupe de produits IPF	259 Capteurs à ultrasons (analogiques)
Dimensions de l'emballage	123 x 77 x 25 mm
Poids brut	
Numéro de tarif douanier	85365019
Numéro WEEE	40951076
Conforme à la norme OzDS	Oui
Conforme au POP	Oui
Conforme à REACH	Oui
Conforme à la directive RoHS	Oui

Schéma de connexion

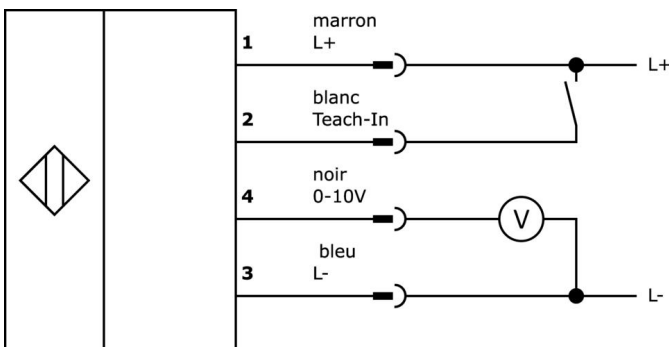
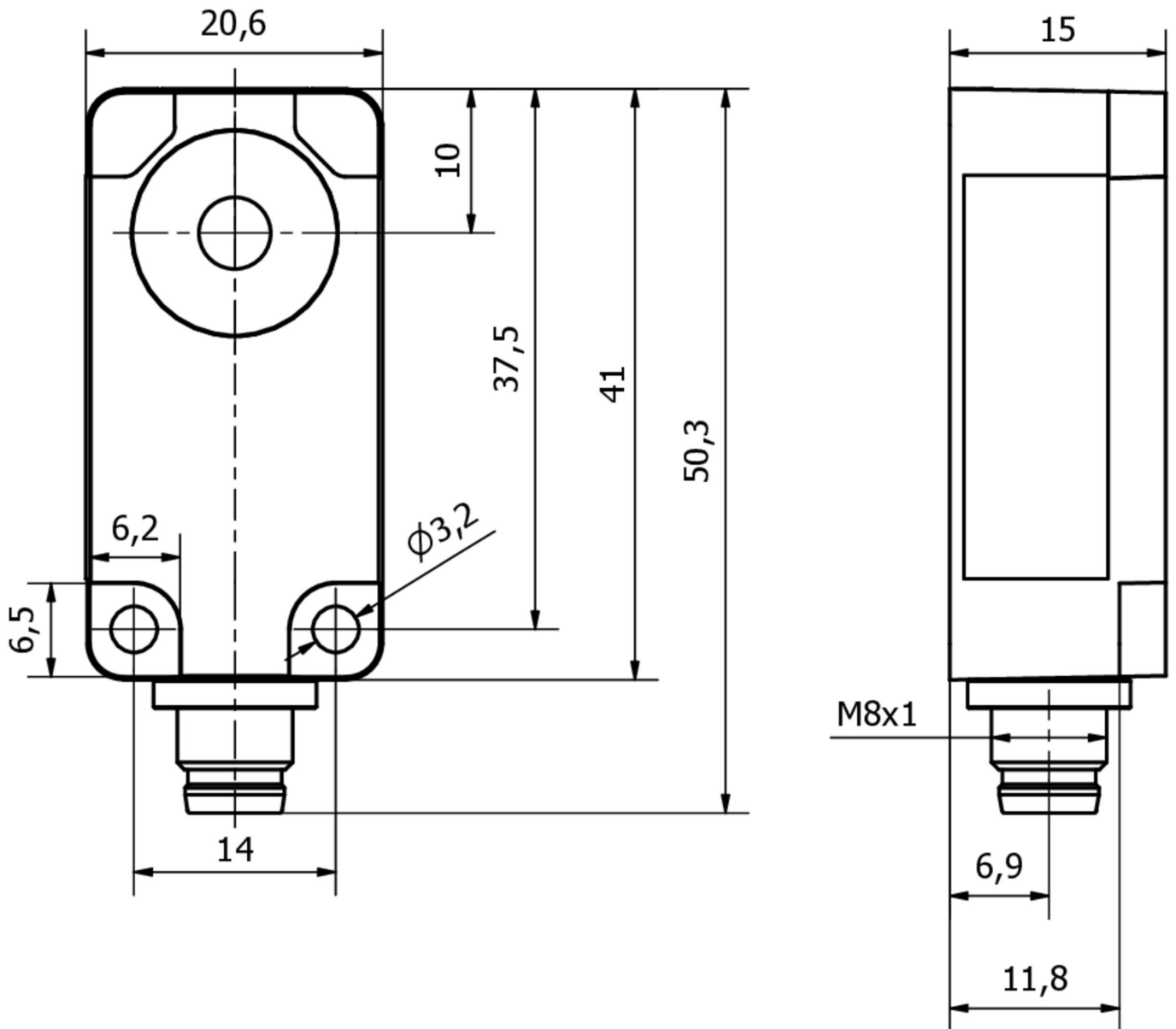


Schéma d'encombrement



Extrait de la gamme d'accessoires**VK200371**

Câble de raccordement, 2m, prise M8 4 pôles coudée, extrémité de câble libre, 4x0,34mm², PUR (polyuréthane), Ø4,7mm, 30V, -30-90°C, IP67, résistant aux chaînes porte-câbles et à la torsion, huiles et lubrifiants de refroidissement, domaine de soudage, sans silicone

VK200375

Câble de raccordement, 2m, prise M8 4 pôles droit, extrémité de câble libre, 4x0,34mm², PUR (polyuréthane), Ø4,7mm, 30V, -30-90°C, IP67, résistant aux chaînes porte-câbles et à la torsion, huiles et réfrigérants lubrifiants, domaine de soudage, sans silicone

AY000116

Accessoires Capteur, kit de fixation, métal, rotule

AY000162

Accessoires, aimant, Ø43mm, néodyme-fer-bore, filetage femelle M5, caoutchouc

Vous trouverez d'autres accessoires sur notre site Internet

**Montage**

Le montage / l'installation ne doit être effectué que par un électricien spécialisé !

**Élimination**

Numéro WEEE selon § 6 alinéa 3 ElektroG : 40951076

Consignes de sécurité

/ Avant la mise en service, veuillez vous assurer que toutes les consignes de sécurité figurant éventuellement dans la documentation du produit ont été respectées.

/ En cas d'impact direct sur la sécurité des personnes, l'utilisation de ces produits est interdite.