

## UT210076

### Sensori a ultrasuoni • Misurazione della distanza

Sensore a ultrasuoni, pulsante, 50x15x21mm, Sn: 10-250, 12-30V DC, 0-10V, connettore M8 a 4 poli, IP67, plastica, autoapprendimento, raggio sonoro laterale

- / Alloggiamento in plastica
- / Analogausgang\_0-10V
- / Collegamento a spina M8



### Impostazione tramite autoapprendimento Piccolo campo cieco

I sensori a ultrasuoni funzionano senza contatto e senza usura. A seconda della versione, hanno una o più uscite di commutazione, ma esistono anche versioni che emettono un segnale di corrente o tensione proporzionale alla distanza. Possono essere utilizzati anche in condizioni ambientali difficili. Uno dei principali vantaggi di questi dispositivi è che le proprietà del materiale e della superficie degli oggetti da rilevare possono essere praticamente tutte. È possibile rilevare materiali solidi, liquidi, granulari e in polvere. La forma e il colore degli oggetti non influiscono sul risultato del rilevamento. Particolarmente importante è anche la capacità di rilevare materiali trasparenti come fogli o liquidi. I sensori a ultrasuoni sono utilizzati per la misurazione della distanza (ad esempio, rilevamento del diametro, controllo del loop), controllo del livello o dell'altezza di riempimento (ad esempio, rilevamento del silo), posizionamento e rilevamento della presenza (ad esempio, posizionamento della lastra di vetro, controllo dello strappo della pellicola, rilevamento della bottiglia di vetro).

#### Proprietà elettriche

Tempo di risposta	25 ms
Display	Display a LED
Risoluzione	0,3 mm
Progettazione dell'uscita analogica	0 - 10V
Progettazione del collegamento elettrico	Connettore a spina M8
Procedura di impostazione	Teach-In
Isteresi relativa	4 %
Resistenza di carico (uscita in tensione)	10 kOhm
Corrente a vuoto	10 mA
Numero di pali	4
Ondulazione	10 %
Uscita audio	Laterale
Deriva della temperatura sull'intero campo di misura	2 %
Frequenza portante	370 kHz
Ripetibilità assoluta	0,5 mm
Tensione di esercizio (CC)	12 - 30 V
Campo di misura	10 - 250 mm
Collegamento elettrico	
Tensione di esercizio	
Funzioni di protezione	Protezione dall'inversione di polarità   Protezione da cortocircuito

**Proprietà meccaniche**

Design	Cuboide
Larghezza	20,5 mm
Altezza	50,2 mm
Temperatura di stoccaggio	-25 - 75 °C
Lunghezza	15 mm
Classe di protezione (IP)	IP67
Materiale dell'alloggiamento	Plastica
Temperatura ambiente	-25 - 65 °C
Dimensioni	

**Altre proprietà**

Applicazioni	Rilevamento del livello
--------------	-------------------------

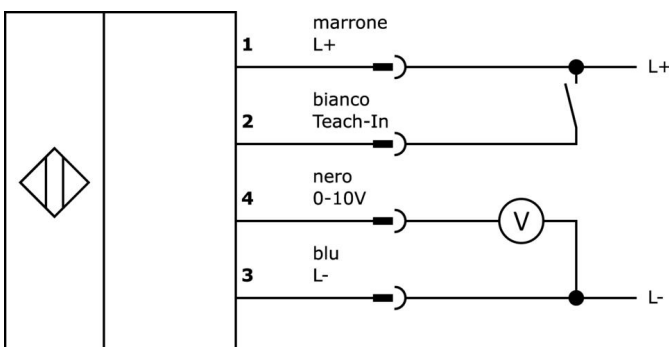
**Classificazione**

ETIM 8	
--------	--

**Ulteriori informazioni**

Gruppo di prodotti IPF	259 Sensori a ultrasuoni (analogici)
Dimensioni dell'imballaggio	123 x 77 x 25 mm
Peso lordo	
Numero di tariffa doganale	85365019
Numero WEEE	40951076
Compatibile con OzDS	Sì
Compatibile con POP	Sì
Conforme a REACH	Sì
Conforme alla direttiva RoHS	Sì

**Schema di collegamento**



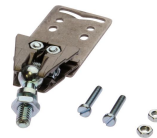


**Estratto del programma di accessori****VK200371**

Cavo di collegamento, 2 m, presa M8 a 4 poli angolata, estremità libera del cavo, 4x0,34 mm<sup>2</sup>, PUR (poliuretano), Ø4,7 mm, 30 V, -30-90°C, IP67, resistente alla catena di trascinamento e alla torsione, oli e lubrificanti di raffreddamento, area di saldatura, senza silicone

**VK200375**

Cavo di collegamento, 2 m, presa M8 a 4 poli dritti, estremità libera del cavo, 4x0,34 mm<sup>2</sup>, PUR (poliuretano), Ø4,7 mm, 30 V, -30-90°C, IP67, resistente alla catena di trascinamento e alla torsione, oli e lubrificanti di raffreddamento, area di saldatura, senza silicone

**AY000116**

Accessori Sensore, kit di montaggio, metallo, giunto sferico

**AY000162**

Accessori, magneti, Ø43mm, neodimio-ferro-boro, filettatura interna M5, gomma

Ulteriori accessori sono disponibili sulla nostra homepage

**Installazione**

L'installazione deve essere eseguita esclusivamente da un elettricista qualificato!

**Smaltimento dei rifiuti**

Numero RAEE secondo § 6 par. 3 ElektroG: 40951076

**Istruzioni di sicurezza**

/ Prima della messa in funzione, accertarsi che siano state rispettate tutte le indicazioni di sicurezza contenute nella documentazione del prodotto.

/ L'uso di questi prodotti è vietato se ha un impatto diretto sulla sicurezza personale.