

UT210570

Ultrazvukové senzory • Snímače

Ultrazvukový snímač, difuzní odrazový snímač, 41x15x21mm, Sn: 10-250mm, 12-30V DC, 1x push-pull, zásuvný konektor M8 4-pin, IP67, plast, teach-in, LED, axiální zvukový kužel

- / Malý slepý rozsah
- / Plastové pouzdro
- / Přepínání výstupu č/nc
- / Zásuvné připojení M8



Rozhraní IO-Link Nastavení prostřednictvím teach-in

Ultrazvukové snímače jsou bezkontaktní a neopotřebitelné polohové spínače, které lze použít i v náročných podmínkách prostředí. Hlavní výhodou těchto zařízení je, že materiál a povrchové vlastnosti snímaných objektů mohou být téměř libovolné. Lze rozpoznávat pevné, kapalné, zrnité i práškové materiály. Tvar a barva objektů nemají na výsledek detekce žádný vliv. Zvláštní význam má také schopnost detekovat průhledné materiály, jako jsou fólie nebo kapaliny. Ultrazvukové senzory se používají k měření vzdálenosti (např. detekce průměru, kontrola smyčky), kontrole hladiny nebo výšky náplně (např. detekce síla), polohování a detekci přítomnosti (např. polohování skleněné tabule, kontrola trhání fólie, detekce skleněné lahve).

Elektrické vlastnosti

Odezva/doba poklesu	25 ms
Počet spínacích výstupů	1
Zobrazení	LED displej
Provedení spínací funkce	Rozpínací kontakt / spínací kontakt
Provedení elektrické přípojky	Konektor M8
Provedení spínacího výstupu	Push Pull
Jmenovitý spínací proud	100 mA
Postup nastavení	Teach-In
Hystereze	4 %
Odolné proti zkratům	Ano
Proud naprázdno	20 mA
Počet pinů	4
Zbytkové zvlnění	10 %
Výstup zvuku	axiální
Snímací rozsah	10 - 250 mm
Pokles napětí	3 V
Teplotní drift	2 %
Nosný kmitočet	370 kHz
Chráněné proti přepólování	Ano
Absolutní přesnost opakování	0,5 mm
Provozní napětí (DC)	12 - 30 V
ardSOCA_ElektrischerAnschluss	4kolíkový konektor M8
ardSOCA_Betriebsspannung	12-30 VDC

Mechanické vlastnosti

Design	Kvádr
Šířka	20,5 mm
Délka	15 mm
Druh krytí (IP)	IP67
Materiál krytu	Plast ASA
Okolní teplota	-25 - 65 °C
ardSOCA_Abmessungen	15x20,5mm

Ostatní vlastnosti

Pracovní frekvence	370 kHz
Verze s IO-Link	V1.1.3
Snímání objektů na dopravníkových systémech	Ano
ardTE00_Anwendungen	Niveauabfrage

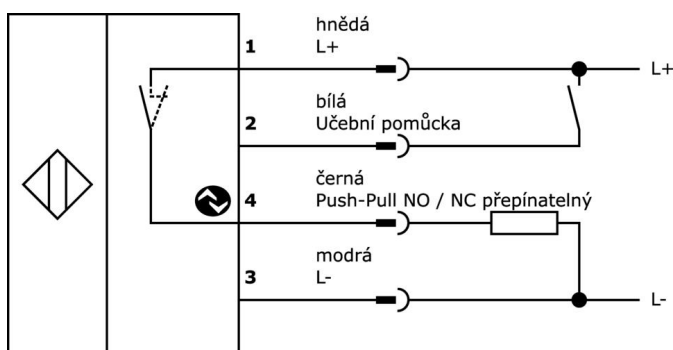
Klasifikace

ETIM 8

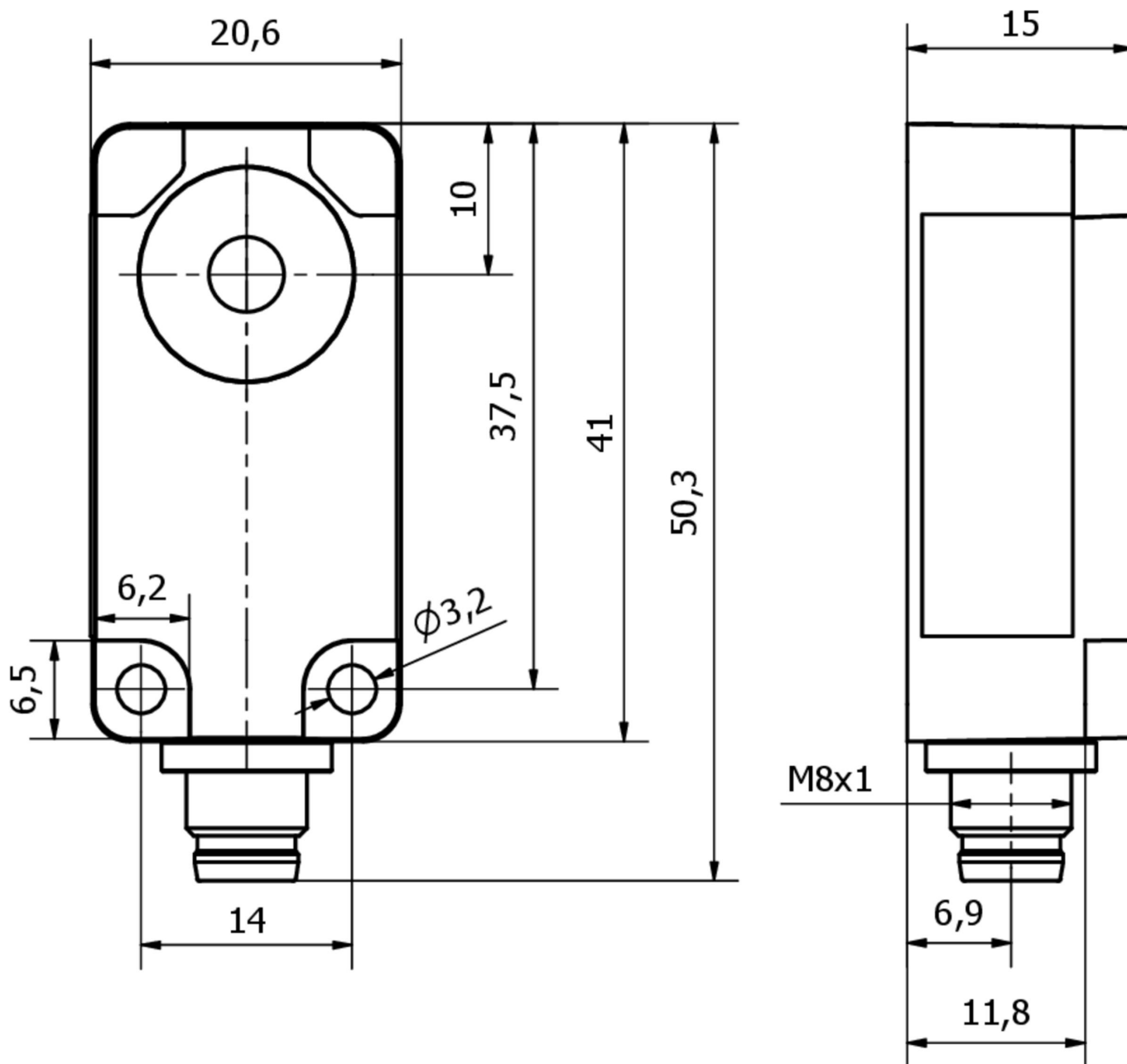
Další


Skupina produktů IPF	250 Ultrazvukové senzory
Rozměry balení	123 x 77 x 25 mm
Hrubá váha	36 g
Číslo zboží	85365019
WEEE číslo	40951076
V souladu s REACH	Ano
V souladu s RoHS	Ano

Přípojka




Rozměrový výkres




Výňatek z programu příslušenství**VK200371**

Přívodní kabel, 2m, M8 Samice (zdířka) 4pólový zahnutý, volná koncovka vedení, 4x0,34mm², PUR (Polyuretan), Ø4,7mm, 30V, -30-90°C, IP67, Vhodné pro vlečné řetězy a kroucení, Oleje a chladicí maziva, Oblast sváření, Bez silikonů

VK200375

Přívodní kabel, 2m, M8 Samice (zdířka) 4pólový přímý, volná koncovka vedení, 4x0,34mm², PUR (Polyuretan), Ø4,7mm, 30V, -30-90°C, IP67, Vhodné pro vlečné řetězy a kroucení, Oleje a chladicí maziva, Oblast sváření, Bez silikonů

AY000116

Příslušenství Snímač, Upevňovací sada, Kov, Kulový kloub

AY000162

Příslušenství, magnetické, Ø43mm, neodym-železo-bór, vnitřní závit M5, guma

Další příslušenství najdete na našich domovských stránkách

**Montáž**

Montáž / instalaci smí provádět pouze kvalifikovaný elektrikář!

**Likvidace**

Číslo WEEE podle § 6 odst. 3 ElektroG: 40951076

Bezpečnostní pokyny

/ Před uvedením do provozu prosím zkontrolujte, zda byly dodrženy veškeré bezpečnostní pokyny, které jsou případně uvedené v dokumentaci výrobku.

/ Nikdy nepoužívejte tato zařízení v aplikacích, kde bezpečnost osob závisí na jejich funkčnosti.

/ Software, ovladače a soubory IODD potřebné k provozu zařízení si můžete stáhnout bezplatně na naší domovské stránce: www.ipf-electronic.de/cz