

UT210570

Ultraschall-Sensoren • Taster

Sensor Ultraschall, Taster, 41x15x21mm, Sn: 10-250mm, 12-30V DC, 1x Push-Pull, M8-Steckverbinder 4polig, IP67, Kunststoff, Teach-In, LED, Schallkeule axial

- / kleiner Blindbereich
- / Kunststoffgehäuse
- / Schaltausgang no/nc umschaltbar
- / M8-Steckanschluss



IO-Link-Schnittstelle Einstellung per teach-in

Ultraschallsensoren sind berührungslos und verschleißfrei arbeitende Positionsschalter, die auch unter rauen Umgebungsbedingungen eingesetzt werden können. Ein wesentlicher Vorteil dieser Geräte besteht darin, dass Material und Oberflächenbeschaffenheit der zu erfassenden Objekte nahezu beliebig sein können. Es werden feste, flüssige, körnige und pulverförmige Materialien erkannt. Dabei haben Form und Farbe der Objekte keinen Einfluss auf das Abfrageergebnis. Auch die Fähigkeit, durchsichtige Materialien wie Folien oder Flüssigkeiten zu erfassen, ist von besonderer Bedeutung. Ultraschallsensoren werden bei der Abstandsmessung (z.B. Durchmessererfassungen, Schlaufenregelung), der Niveau bzw. Füllhöhenkontrolle (z.B. Siloabfrage), bei Positionierungs- und Anwesenheitsabfragen (z.B. Glasscheibenpositionierung, Folienrisskontrolle, Glasflaschenabfrage) eingesetzt.

Elektrische Eigenschaften

Ansprechzeit	25 ms
Anzahl der Schaltausgänge	1
Anzeige	LED-Anzeige
Ausführung der Schaltfunktion	Öffner/Schließer
Ausführung des elektrischen Anschlusses	Steckverbinder M8
Ausführung des Schaltausgangs	Push Pull
Bemessungsschaltstrom	100 mA
Einstellverfahren	Teach-In
Relative Hysterese	4 %
Kurzschlussfest	Ja
Leerlaufstrom	20 mA
Polzahl	4
Restwelligkeit	10 %
Schallaustritt	axial
Schaltabstand	10 - 250 mm
Spannungsabfall	3 V
Temperaturdrift über den gesamten Messbereich	2 %
Trägerfrequenz	370 kHz
Verpolungssicher	Ja
Absolute Wiederholgenauigkeit	0,5 mm
Betriebsspannung (DC)	12 - 30 V
Elektrischer Anschluss	Steckverbinder M8 4polig
Betriebsspannung	12-30VDC

Mechanische Eigenschaften

Bauform	Quader
Breite	20,5 mm
Länge	15 mm
Schutzart (IP)	IP67
Werkstoff des Gehäuses	Kunststoff (ASA)
Umgebungstemperatur	-25 - 65 °C
Abmessungen	15x20,5mm

Sonstige Eigenschaften

Arbeitsfrequenz	370 kHz
IO-Link-Version	V1.1.3
Objektabfrage auf Förderstrecken	Ja
Anwendungen	Niveauabfrage

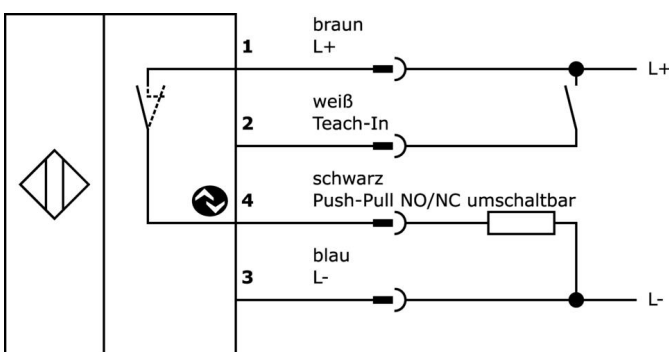
Klassifizierung

ETIM 8

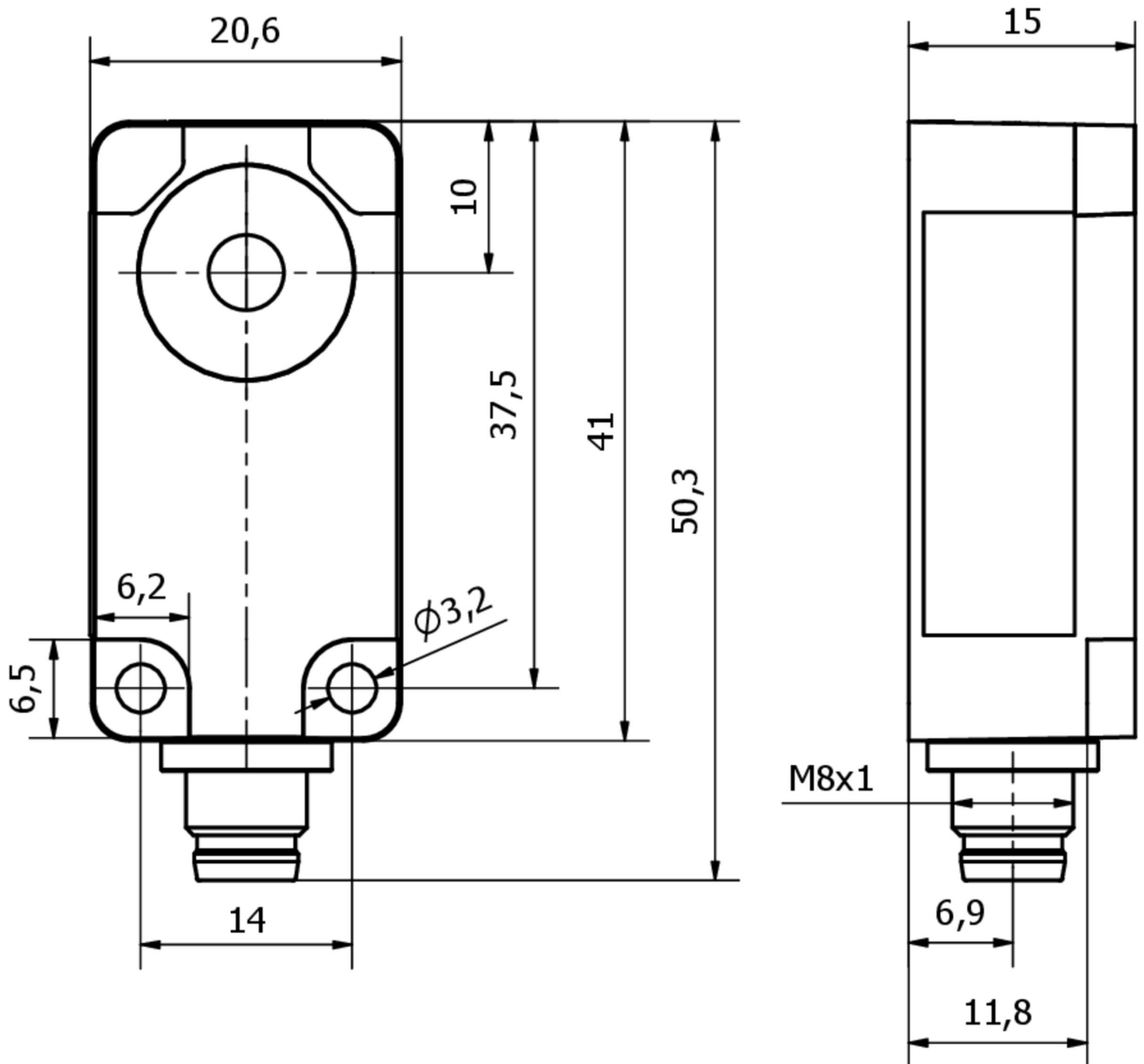
Weiteres

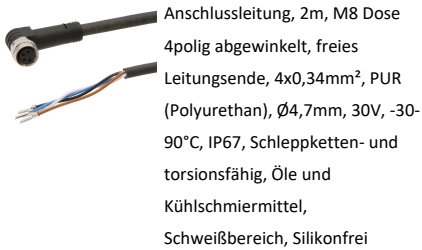
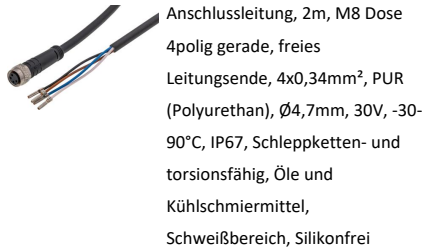
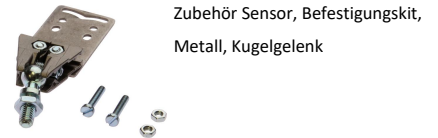
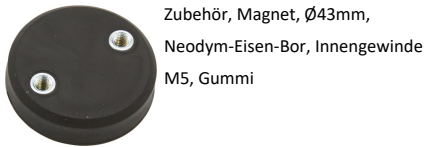
IPF Produktgruppe	250 Ultraschallsensoren
Verpackungsmaße	123 x 77 x 25 mm
Bruttogewicht	36 g
Zolltarifnummer	85365019
WEEE-Nummer	40951076
REACH-konform	Ja
RoHS konform	Ja

Anschlussbild



Massbild



Auszug Zubehörprogramm**VK200371****VK200375****AY000116****AY000162**

Weiteres Zubehör finden Sie auf unserer Homepage

**Einbau**

Einbau / Installation darf nur durch eine
Elektrofachkraft erfolgen!

**Entsorgung**

WEEE-Nummer gemäß § 6 Abs. 3 ElektroG:
40951076

Sicherheitshinweise

/ Bitte vergewissern Sie sich vor Inbetriebnahme, dass alle ggf. in der Produktdokumentation aufgeführten
Sicherheitshinweise beachtet wurden.

/ Bei direkter Auswirkung auf die Personensicherheit ist die Anwendung dieser Produkte untersagt.

/ Die zum Betrieb Ihres Gerätes ggf. erforderliche Software, Treiber oder IODD-Dateien können Sie kostenlos auf unserer
Homepage herunterladen: www.ipf.de